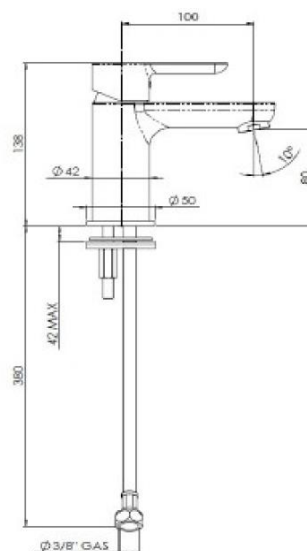




Barbera servantkran

NRF nr.	Varenavn	Mål BxDxH (cm)	Vekt (kg)	Beskrivelse	GTIN / EAN
4364978	Barbera servantkran krom	H: 14	1,66	Krom	7072278060539
4364979	Barbera servantkran sort matt	H: 14	1,66	Sort matt	7072278060546



Salgsstart:

Juni 2019

Materialer:

Rustfritt stål

Egenskaper:

Miljøvennlig ethendelsesarmatur

Energisparende

Flexible Parigi® SPX® 3/8" fleksible slanger i rustfritt stål

Pakningens innhold:

Armatyr

Monteringsanvisning

Godkjenninger:

VA-godkjent

Sintef-godkjent

Produktet er utelukkende designet for drikkevann

Før montering må rørene være skylt rene frem til blandebladet

For enklere montering kan 4364947 Alterna monteringsnøkler

for armatur bestilles separat

Vedlikehold og rengjøring:

Steng alltid av vannet til blandebladet ved servicearbeid.

For daglig rengjøring, tørk av armaturet med en myk, fuktig klut og litt mildt rengjøringsmiddel om nødvendig. Unngå rengjøringsmidler med slipende eller etsende effekt som ammoniakk, alkohol, blekemiddel eller slipemiddel. Mikrofiberklut og andre rengjøringssvamper med slipende effekt bør ikke brukes, da disse kan skade overflaten. Rengjøringsmiddel skal ikke virke lenger enn nødvendig, følg bruksanvisningen på rengjøringsmiddelet. Skyll av med rent vann og tørk av med ren, tørr klut. Også rester av bade-/kjøkkenprodukter som såpe, dusjsåpe og sjampo kan medføre skader på armatur og porselen. Derfor gjelder det også her å skylle med rent vann etter bruk. Lakkerte batterier må ikke utsettes for aceton eller lut. Har armaturet svingt ut, anbefales det å smøre gummipakningene med armaturfett.

Kalkavleiringer kan forebygges ved regelmessig rengjøring. Kalkavleiringer fjernes med vanlig husholdningseddik eller eddikbaserte rengjøringsmidler. Bruk aldri kalkfjerner beregnet på rengjøring av varmtvannsbeholder. Den inneholder kjemikalier som kan misfarge overflater.

Våre baderomsprodukter er spesielt utviklet for bruk i baderom og er laget av fuktbestandige materialer. Til tross for dette bør de ikke bli stående i oppsamlet vann, eller utsettes for ekstremt høyt fuktnivå. Tørk alltid av sprut så fort som mulig, for å unngå at fukten setter merke på produktet. Sørg for at baderommet er godt ventilert og ikke plassér produktet i nærheten av badekar eller dusj.