

ARM984 Kitchen mixer

ARM984 Graphite

Artikkelnummer

ARM984 Graphite - 9426070
ARM984 Platinum - 9426595
ARM984 Krom - 9423497 (NRF.nr:4230791)
ARM984 Matt Sort - 9423534 (NRF.nr:4230822)
ARM984 Oksiderende Messing - 9423569
(NRF.nr:4230845)
ARM984 Oksiderende Kobber - 9423514 (NRF.nr:4230807)
ARM984 Black Chrome - 9423526 (NRF.nr:4230393)
ARM984 Honey Gold - 9423517 (NRF.nr:4230811)
ARM984 Brushed Nickel - 9423567 (NRF.nr:4230843)
ARM984 Brushed Honey Gold - 9424279 (NRF.nr:4231092)
ARM984 Brushed Black Chrome - 9424278
ARM984 Ascot Grey - 9424280 (NRF.nr:4231093)
ARM984 Bronze - 9424277 (NRF.nr:4231091)

Kjøkkenbatteri med avstengning for oppvaskmaskin.



Rengjøring

Overflaten tørkes av med en myk klut og lunkent vann, evt også mild såpe. Unngå basiske, sure kalkløsende eller slipende rengjøringsmidler.

Messing og kobber er materialer som med tiden får en vakker patina. Hverken messing, kobber eller grottesco bør poleres/pusses. De øvrige overflatene beholder sin glans, og overflaten Honey Gold får sin dype farge av 2-3% ekte gull.

OBS!

Våre kjøkkenkummer er PVD-behandlet og vil ikke oksidere.

Din vask vil få riper, det er unngåelig. For å begrense riper bør bruk av harde eller skarpe gjenstander på overflaten unngås. Unngå også å sette varme stekepanner og gryter i vasken. Skurepulver, stålull ol sliter på overflaten og kan forårsake rust. Riper som oppstår avtar over tid og blir en naturlig del av patinaen som utvikler seg. Glansen i rustfritt stål vedvarer til tross for riper.

Unngå sterke løsninger av mineralsyrer og visse organiske syrer som kan forårsake korrosjon på rustfritt stål. Kloroppløsninger og sølvpoleringer bør også unngås.

Påse at rester etter syreholdig mat og væske skylles grundig bort (juice, eddik, sennep, salt, etc.).

Avkalking

Strålesamlere samt spylehoder skal regelmessig avkalkes ved å legges i et eddikbad et par timer. Skulle kalkflekker oppstå, bruk eukalyptusolje og myk klut.

Smøring

Smør kun med silikonfett.

Vedlikehold

Besøk vår [YouTube kanal](#) → der du finner instruksjonsfilmer for bytte av keramisk innmat, bytte av perlator mm.

Spesifikasjoner

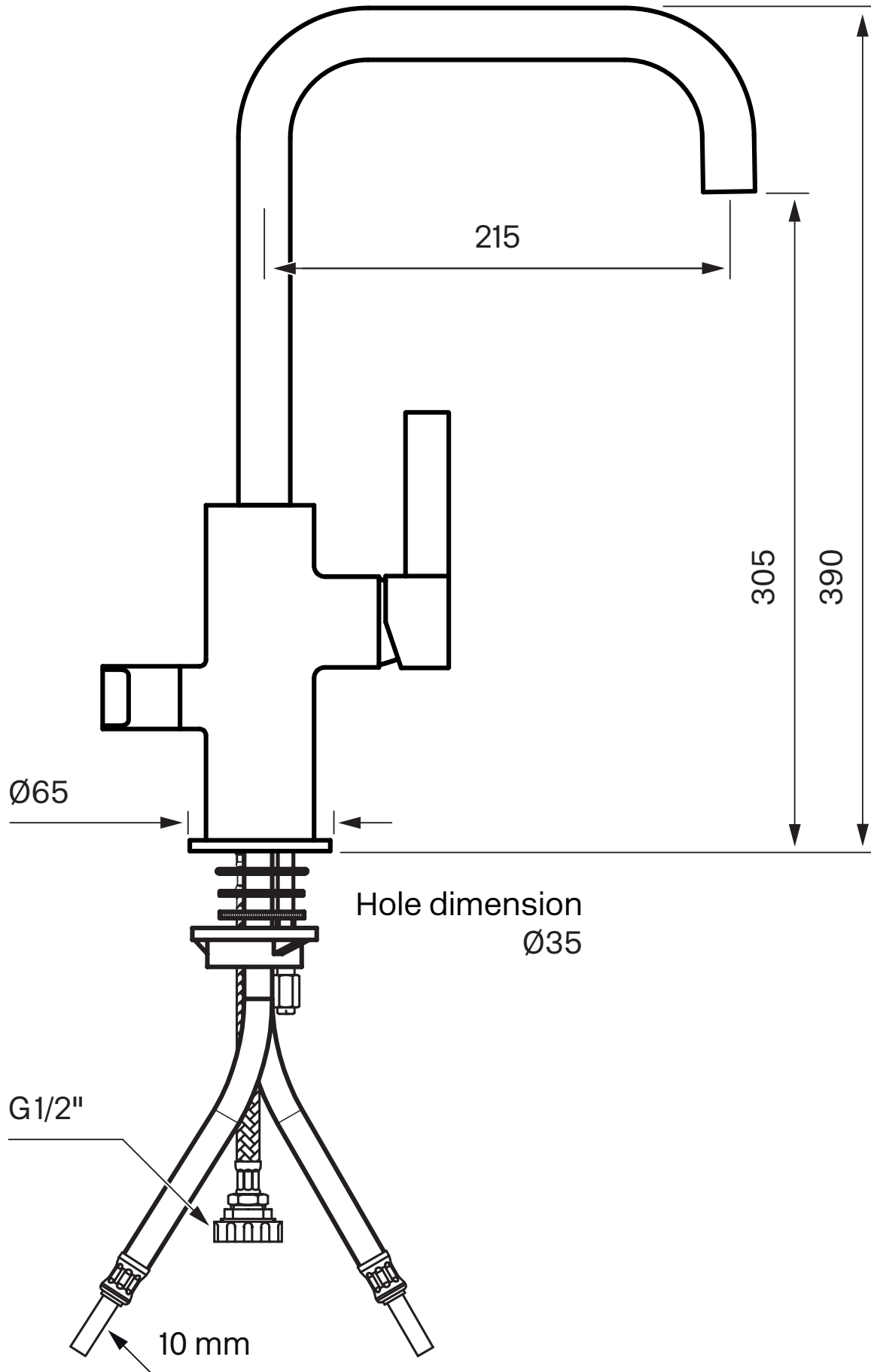
Antal utgående forbindelser - 1
Dimensjon innløp - 10mm & G1/2
Innebygd - Nei
Oppløft - Nei
Lengde på fremspring på utløpsstuss - 215 mm
Med avstenging for oppvaskmaskin - Ja
Sperrbar tut - 60°, 90°, 120°, 150°, 180°, 210°, 240°, 270°
Svingbar tut - Ja

Energiklasse - B

Dimensjoner/Vekt

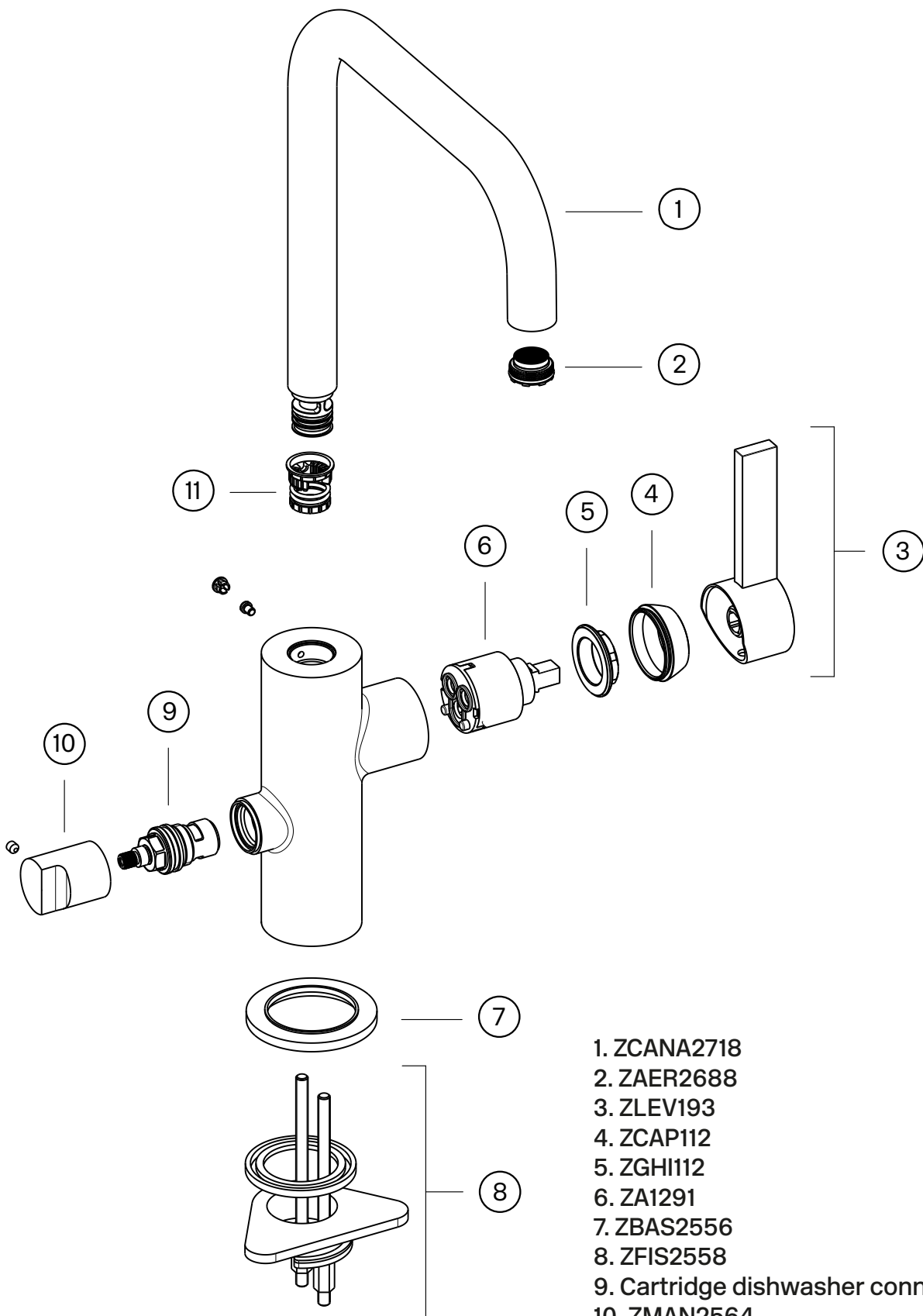
Emballasje- Dybde - 635 mm
Emballasje- Bredde - 270 mm
Emballasje- Høyde - 75 mm
Emballasje- Nettovekt - 3,15 kg
Emballasje- Volum - 0,01 m³
Byggehøyde underside av uttak - 305 mm
Produkt-Bredde - 65 mm
Produkt- Dybde - 302 mm
Produkt- Høyde - 390 mm
Total høyde - 390 mm

Tapwell



Tapwell

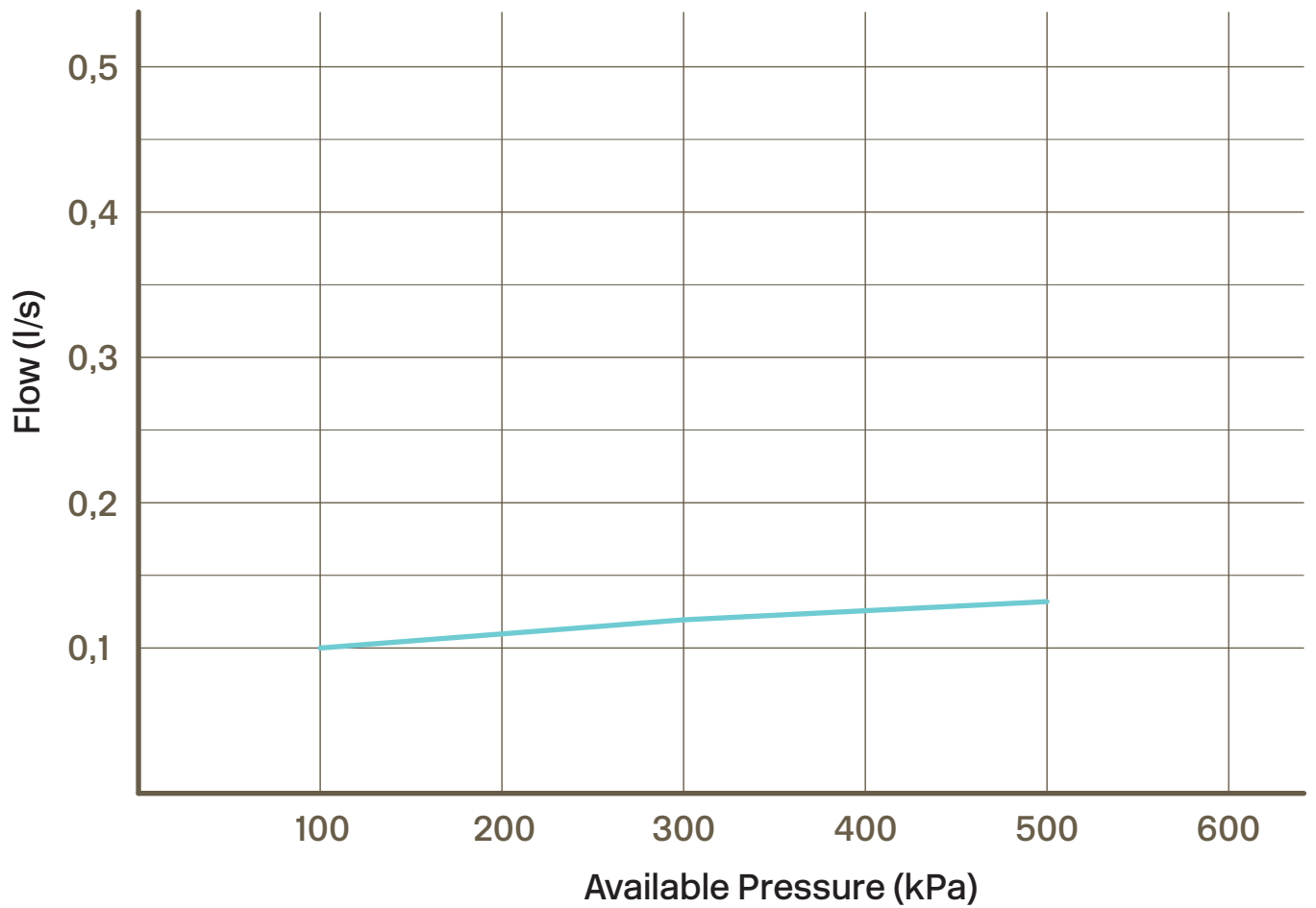
Explosion Drawing



1. ZCANA2718
2. ZAER2688
3. ZLEV193
4. ZCAP112
5. ZGHI112
6. ZA1291
7. ZBAS2556
8. ZFIS2558
9. Cartridge dishwasher connection
10. ZMAN2564
11. "O-ringset ARM kök utan handdusch"
O-ring set ARM kitchen without
hand shower

Tapwell

Pressure Drop



— = Mixed
Temperature