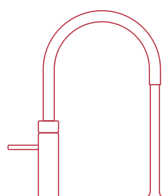


Installasjonsveiledning COMBI+

Les denne veiledningen før installasjon



Quooker®

Innledning

Slik fungerer Quooker COMBI+

Quooker COMBI+ er en kokende- og varmtvannsforsyning som består av en sikkerhetsventil, vannbeholder, blandingsventil samt en Nordic single tap til kokende vann, en Fusion eller Flex-kran til kaldt, varmt og kokende vann. Vannbeholderen er vakuumisolert og koblet til kaldtvannsledningen. Vannbeholderen oppbevarer vannet i en temperatur på 110°C. Når man taper vann, strømmer kaldtvann direkte inn i vannbeholderen som automatisk varmes opp (elektrisk). Når hele innholdet av kokende vann brukes, tar det ca. 20 minutter før vannet igjen er varmet opp. Vannet som kommer ut av Nordic single tap eller Fusion-kranen, renses først i HiTAC®-vannfilteret. For å forlenge filterets levetid, filtreres ikke vannet som brukes til varmtvann.

For varmvannsforsyning fungerer COMBI+ på følgende måte: Åpne for blandebatteriet. Vannet fra varmtvannsledningen vil ikke være varmt med en gang det kommer ut av kranen. Derfor blandes det med kokende vann fra Quooker. Etter hvert som vannet i varmvannsledningen blir varmere, tilføres mindre kokende vann. Når vannet har nådd den ønskede temperaturen via varmtvannsledningen, stenges det automatisk for det kokende vannet og du kan nå tappe varmt vann rett fra varmtvannsforsyningen.

Nordic single tap, Fusion eller Flex-kranen for kaldt, varmt og kokende vann er utstyrt med en barnesikker trykk/vri-knapp (se 'Tips til bruk' for ytterligere informasjon). Knappen er lett gjenkjennelig med sin industrielle fresing. For å øke sikkerheten kan Nordic single tap stilles inn på høyden, og begge kranene er isolerte.

Til tross for alle sikkerhetsfunksjonene som produktet er utstyrt med, må brukeren av Quooker-systemet ta hensyn til risikoene som bruk av kokende vann rent generelt medfører. Feil bruk kan muligens føre til personskade. Les derfor alltid bruksanvisningen grundig før bruk.

Installering, vedlikehold og garanti

Quooker kan installeres på alle steder hvor det finnes tilkoblingsmuligheter til vannforsyning, godkjent lekkasjesikring og en stikkontakt. Det er enkelt å installere Quookeren, og den leveres med et koblingssett (inkludert den nødvendige sikkerhetsventilen og reduksjonsventilen).

Det anbefales å bytte HiTAC®-vannfilteret hvert femte år. Samtidig med dette kan vannbeholderen rengjøres for kalk. I områder med hardt vann kan det være nødvendig vedlikeholde apparatet oftere. Det er ikke tillatt å koble Quooker til en omvent osmose-installasjon eller mykgjøringssystem som reduserer pH-verdien i vannet.

Garantiperioden er to år i henhold til våre vilkår og betingelser.

Brukere

Quooker-kranen kan brukes av barn over åtte år og personer med reduserte fysiske, sensoriske eller psykiske evner, så fremt de veiledes eller har fått opplæring i trygg bruk av apparatet. Informer personer som ikke er kjent med bruken av Quooker-systemet om hvordan de skal bruke det på en trygg måte, samt om mulige farer forbundet med bruk av kokende-vannkran. Obs! Feil bruk kan muligens føre til personskade. Unngå at barn bruker kranen som leketøy, og ikke la barn rengjøre eller vedlikeholde produktet uten tilsyn. Sørg for at støpselet og ledning er utenfor rekkevidde for barn.

Quooker-systemet passer til husholdningsbruk, og bruk i sammenlignbare situasjoner som personellkjøkken i butikker, kontorer, gårdsbruk og andre forretningsbygg, for hotell- og motellgjester, Bed & Breakfast og andre boligtyper.

Følg alltid fremgangsmåten som er beskrevet i bruksanvisningen ved installasjon. Unngå vann søl på støpselet og ledning. Hvis støpselet eller ledning skulle være defekt må dette kun skiftes av en kvalifisert montør. Det kan dryppe vann ut av sikkerhetsventilen for overtrykk. Dette er normalt. La alltid avløpskanalen for sikkerhetsventilen være åpen. Sikkerhetsventilen for overtrykk må betjenes med jevne mellomrom for å unngå tetting av avløpskanalen samtidig for å kontrollere at ikke sikkerhetsventilen har tettet seg. Før du kobler fra beholderen må den få kjøle seg helt ned. Den raskeste måten å gjøre dette. Skru av Quooker, men la støpselet sitte i stikkkontakten. Betjen deretter kokende-vannkranen og lukk den igjen når vannet er blitt kaldt. Du kan finne en omfattende beskrivelse av hvordan du kobler fra beholderen i kapittel F.

Du kan også finne bruksanvisningen og installasjonsveiledningen på nettsidene våre: quooker.no

Samsvarserklæring og SINTEF Godkjenning

Quooker Nederland B.V., Staalstraat 13, 2984 AJ Ridderkerk (Holland) erklærer at produktene Quooker COMBI og COMBI+ er i overensstemmelse med betingelsene i følgende direktiver:

- 2014/35/EU Low Voltage Directive (LVD)
- 2011/65/EU Restriction of Hazardous Substances (RoHS) Directive
- 2014/30/EU Electromagnetic Compatibility Directive (EMCD)
- 2009/125/EC Ecodesign energy-related products Directive
- 2014/68/EU Pressure Equipment Directive

og er i overensstemmelse med følgende standarder:

General product safety household and similar electrical appliances

EN 60335-1:2012 + AC:2014 + A11:2014

EN 60335-2-15:2002 + AC:2005 + A1:2005 + AC:2006 + A2:2008 + A11:2012 + A11:2012/AC:2013
+ EN 60335-2-15:2016

EN 60335-2-21:2003 + A1:2005 + AC:2007 + A2:2008 + AC:2010

Public exposure to electromagnetic fields (EMF)

EN 62233:2008 + AC:2008

Electromagnetic compatibility (EMC)

EN 55014-1:2017 + EN 55014-1:2006 + A1:2009 + A2:2011

EN 55014-2:2015 + EN 55014-2:1997 + AC:1997 + A1:2001 + A2:2008

EN 61000-3-2:2014

EN 61000-3-3:2013

Restriction of hazardous substances

EN 50581:2012

Ecodesign water heaters

Regulation (EU) 814/2013

SINTEF Teknisk Godkjenning



quooker.no/sintef

Nederland, Ridderkerk, 12-01-2021

A handwritten signature in black ink, appearing to read 'Niels Peteri', is written over a horizontal line.

Niels Peteri (direktør)

Tekniske spesifikasjoner

Beholder	COMBI+
Spenning	230 V
Strøm	10 A
Effekt*	2200 W
Innhold	7 liter
Oppvarmingstid*	20 minutter
Forbrukning i standby-modus*	10 W
Høyde, beholder	47 cm
Diameter, beholder	20 cm
Min. vanntrykk	200 kPa (2 bar)
Maks. vanntrykk	600 kPa (6 bar)
Maks. arbeidstrykk	800 kPa (8 bar)
Mengde 40°C	ubegrenset
Mengde 60°C	ubegrenset
Temperaturjustering	termostatisk
Opphengsbeslag (valgfritt)	ja
Sikring	- maksimal temperatur - overtrykksventil 800 kPa (8 bar)
HiTAC®-vannfilteret	Høy Temperatur Aktivt Kull

*Dette er gjennomsnittsverdier.

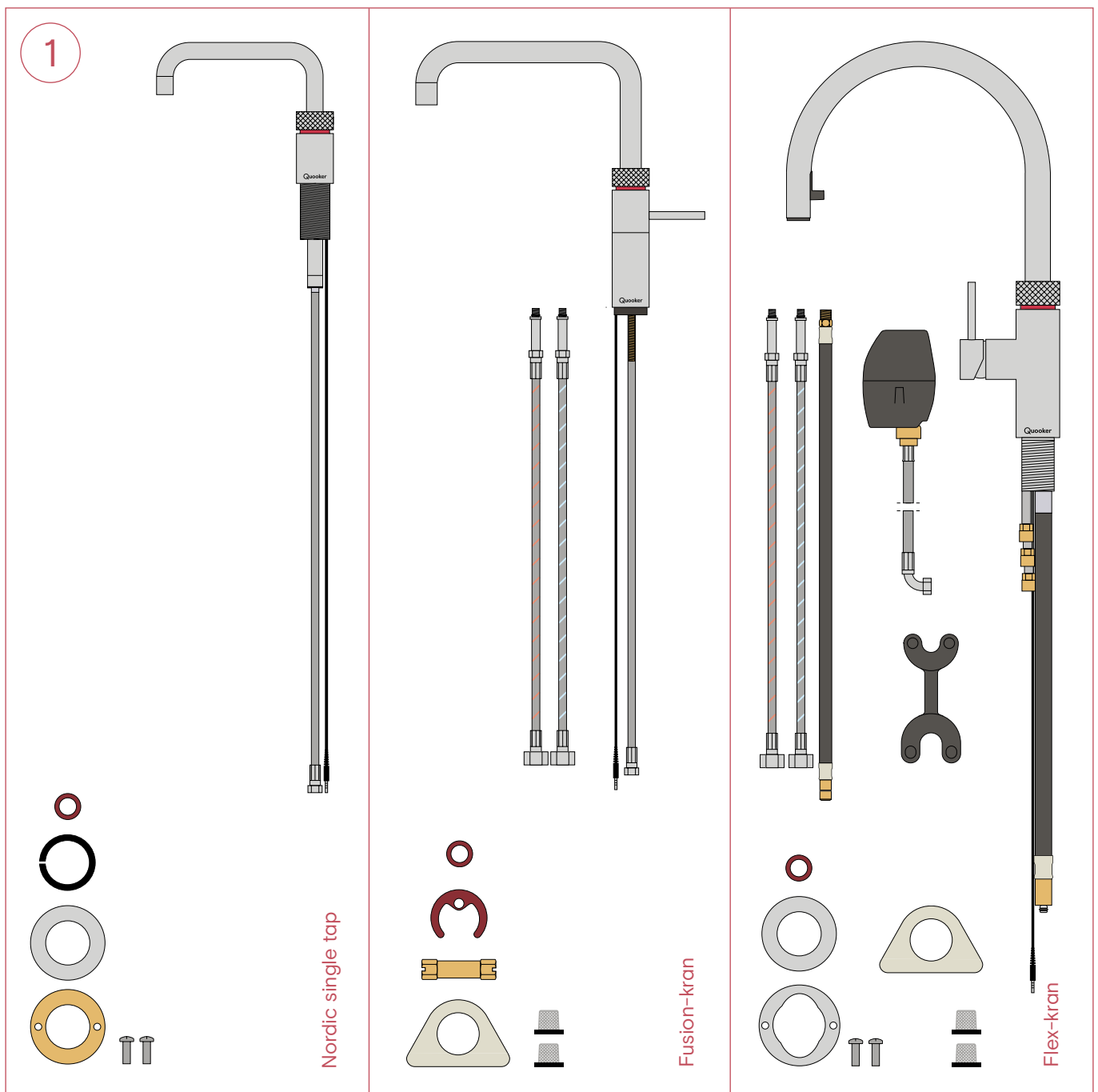
Energimerket

Oppgitt kapasitetsprofil	XXS
Energieffektivitetsklasse for oppvarming av vann	A
Energieffektivitet for oppvarming av vann	36%
Årlig strømforbruk	511 kWh/A
Innstilling av vannvarmerens varmtvannstemperatur	40°C - 60 °C
Lydeffektnivå	- dB

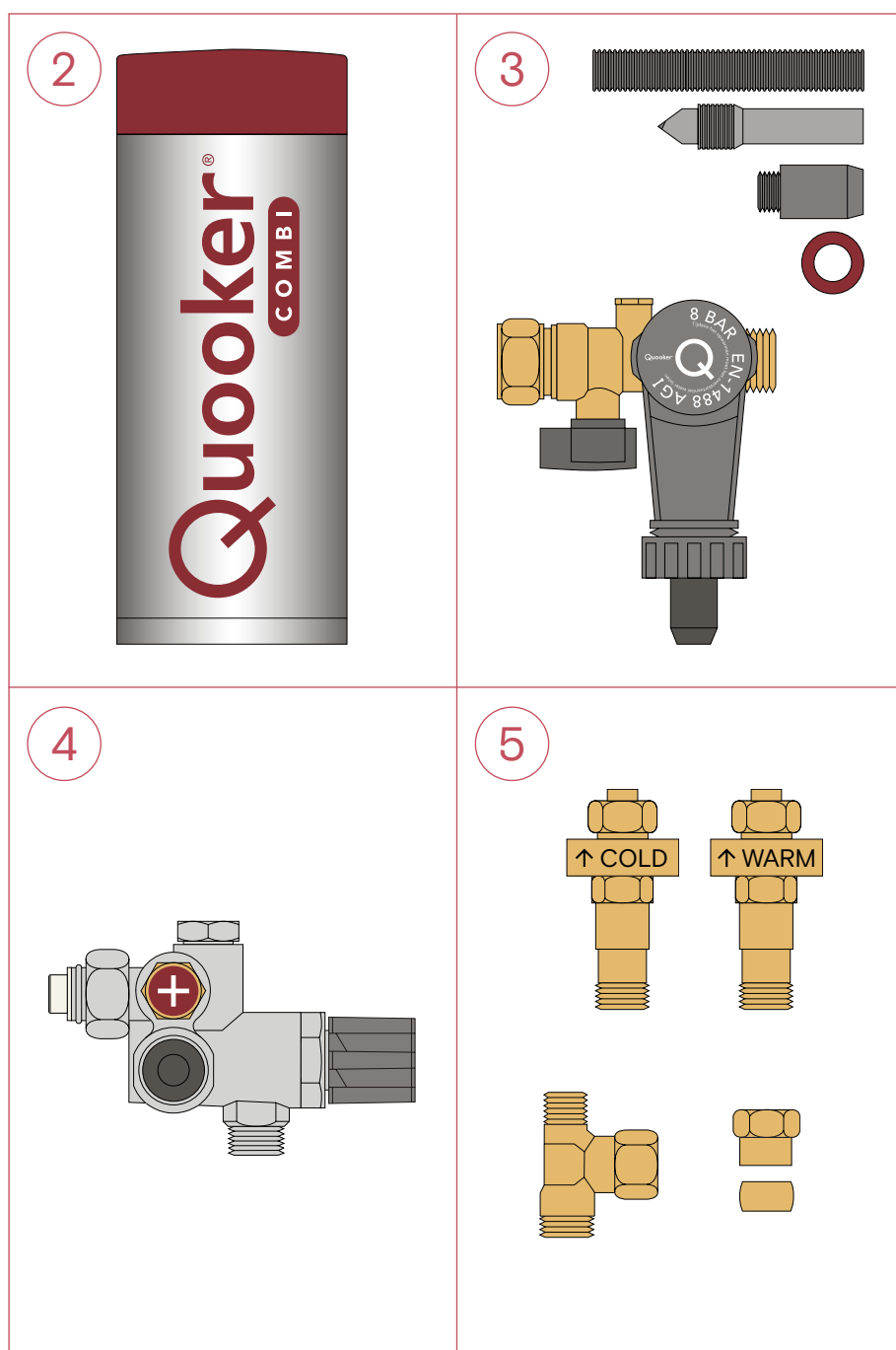
Kran	Nordic single tap	Fusion, Flex og blandebatteri
Hullstørrelse	32 mm	35 mm
Maks. anbefales varmt vanntemp.	-	60°C
Mulighet for rosett	ja	ja

Forpakkingsinnhold

1. - Nordic single tap, pakningsringer, senteringsring, stårling, låsemutter i messing og to skruer eller
- Fusion-kran, pakningsringer, hesteskoformet klemmedel, låsemutter plastikkrekant og to filtre til tilløpsslange
- eller Flex-kran, slanger, fiberringer, stårling, gjenge feste med to skruer, forbindelsesstykke til kokende vannslange, plastikk trekant, to filter til tilløpsslange og en c-nøkkel



2. COMBI vannbeholder
3. Quooker-sikkerhetsventil, Quooker gjengebor, PVC-ender, pakninger og avløpsslange
4. Blandingsventil
5. T-kobling og reduksjonsventil 'cold'

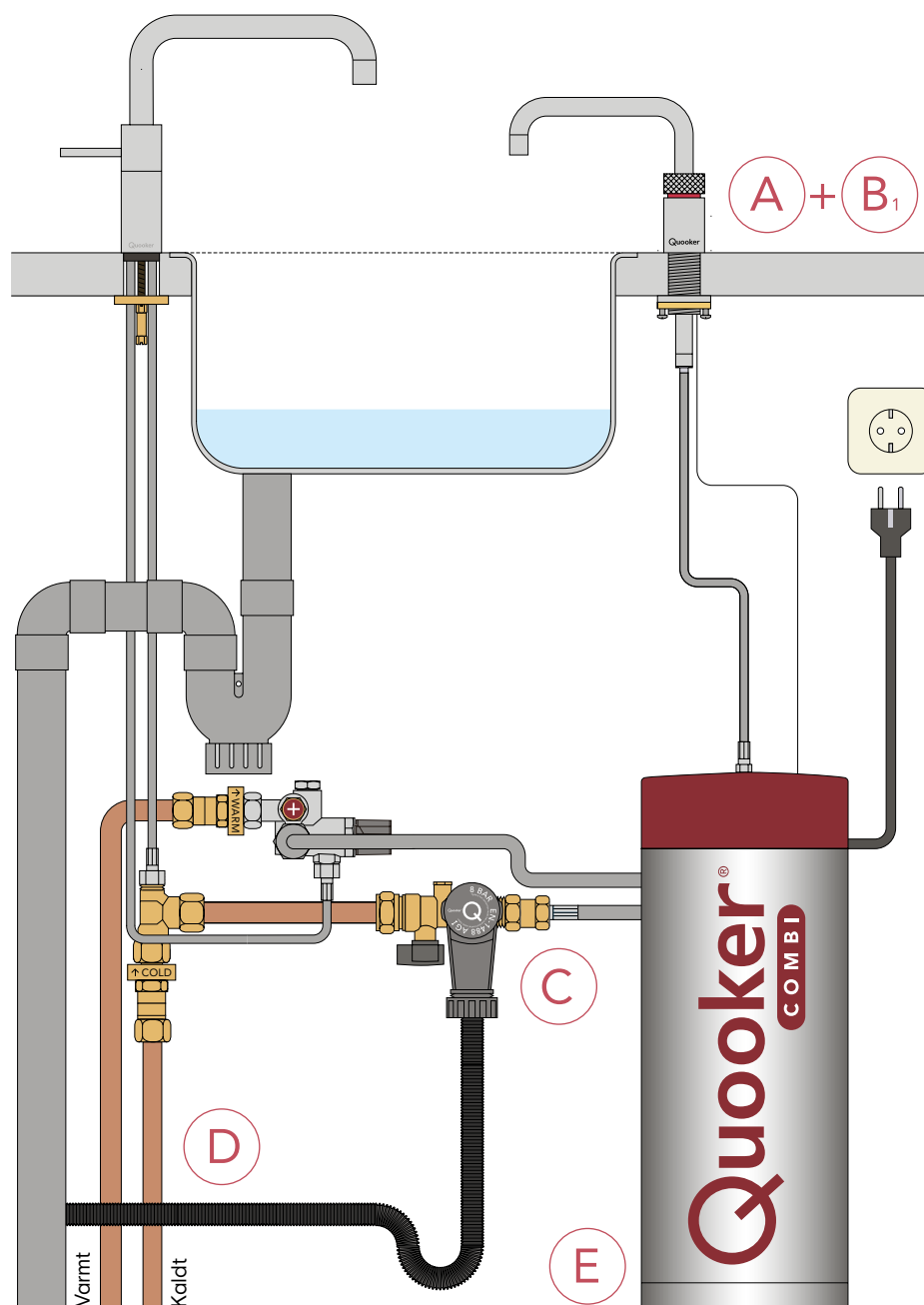


Installering av Nordic single tap

Vi anbefaler at nedenstående rekkefølge overholdes ved installeringen:

- A. Bor et hull
- B1. Monter Nordic single tap
- C. Koble til vann
- D. Koble til avløp
- E. Koble til vannbeholder

Obs: vær oppmerksom på at det i forbindelse med ettersyn skal være tilgang til vannbeholder, sikkerhetsventil, blandingsventil og stikkontakt.

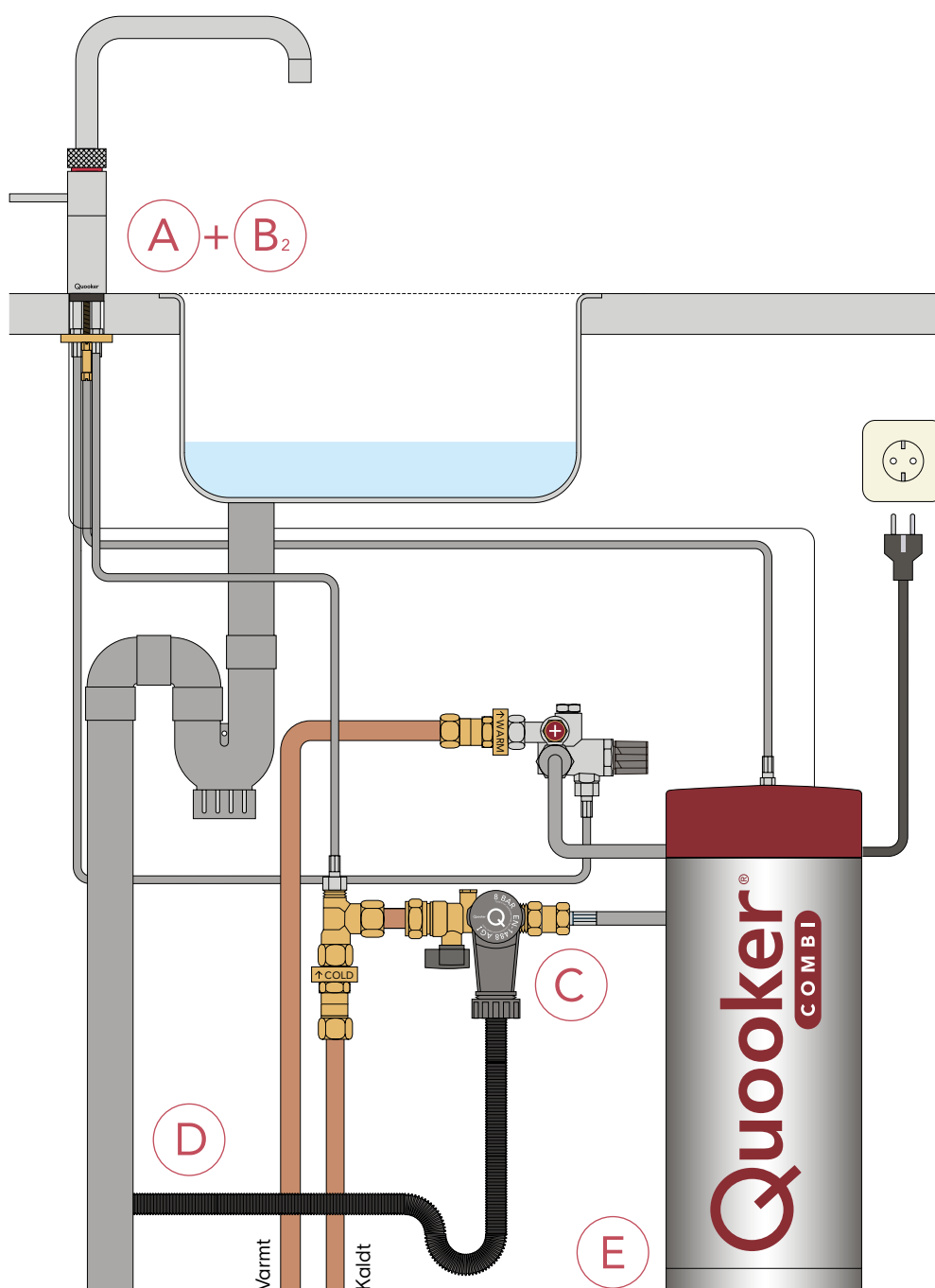


Installering av Fusion-kran

Vi anbefaler at nedenstående rekkefølge overholdes ved installeringen:

- A. Bor et hull
- B2. Monter Fusion-kranen
- C. Koble til vann
- D. Koble til avløp
- E. Koble til vannbeholder

Obs: vær oppmerksom på at det i forbindelse med ettersyn skal være tilgang til vannbeholder, sikkerhetsventil, blandingsventil og stikkontakt.

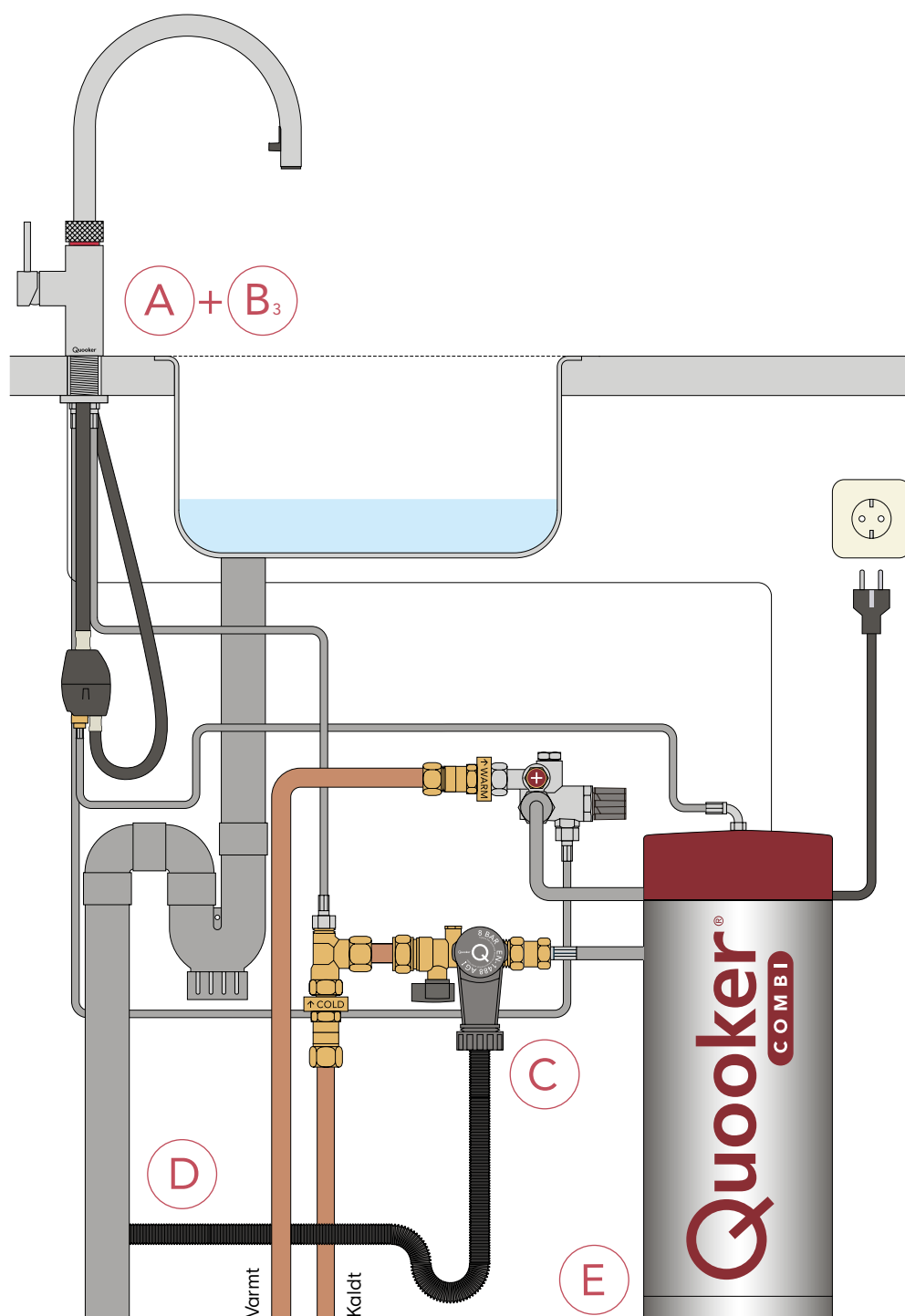


Installering av Flex-kran

Vi anbefaler at nedenstående rekkefølge overholdes ved installeringen:

- A. Bor et hull
- B3. Monter Flex-kranen
- C. Koble til vann
- D. Koble til avløp
- E. Koble til vannbeholder

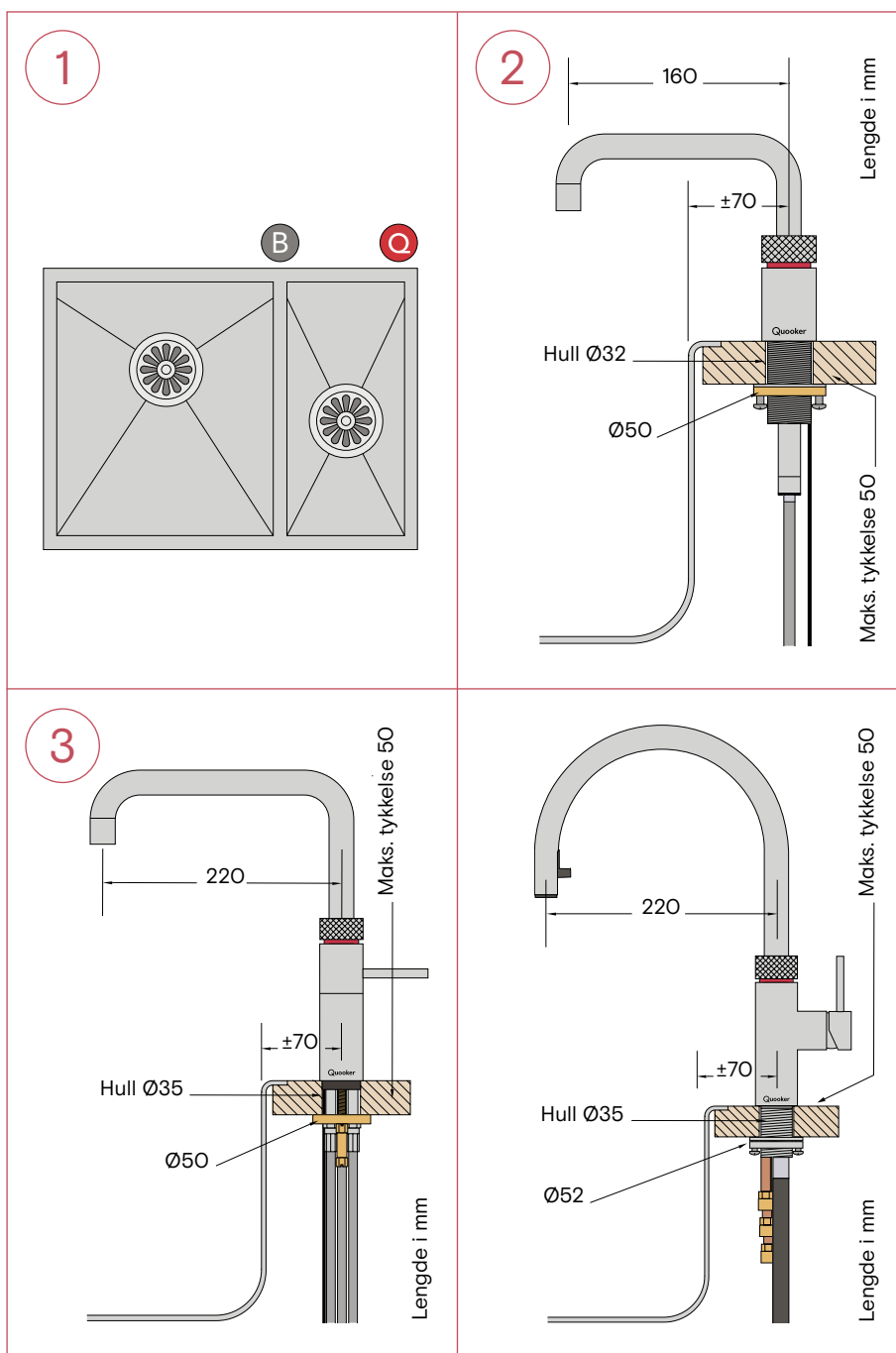
Obs: vær oppmerksom på at det i forbindelse med ettersyn skal være tilgang til vannbeholder, sikkerhetsventil, blandingsventil og stikkontakt.



A

Bor et hull

- Obs: hullstørrelse for Nordic single tap er 32 mm. Hullstørrelsen for Fusion/Flex-kranen er 35 mm.
- Nordic single tap plasseres best i et hjørne av vasken.
- Obs: Nordic single tap skal fritt kunne heves og senkes. Når kranen er i laveste posisjon stikker den ca. 25 cm ned under bordplaten. Ta hensyn til dette ved montering av sikkerhetsventil, eltilkobling og lignende.
- Obs: forbindelsesstykke fra Flex kranen skal kunne bevege seg fritt. Hvis slangen ikke er trukket ut av kranen, fylder den ca. 40 cm under vasken. Tenk over dette når du installerer kranen så du får plass til strøm, vannrør og avløp.



1. Bestem plassering for Nordic single tap

Bestem, i henhold til vaskens mål og plassering av blandebatteriet, hvor Nordic single tap skal plasseres.

2. Bor et hull til Nordic single tap

Bor et hull på 32 mm. Bruk et bor som er egnet til gjeldende materiale. Vær oppmerksom på rekkevidden av utløpet av Nordic single tap fra midten av kranåpningen. Hvis hullet er 35 mm eller større, skal den medfølgende sentreringsringen benyttes.

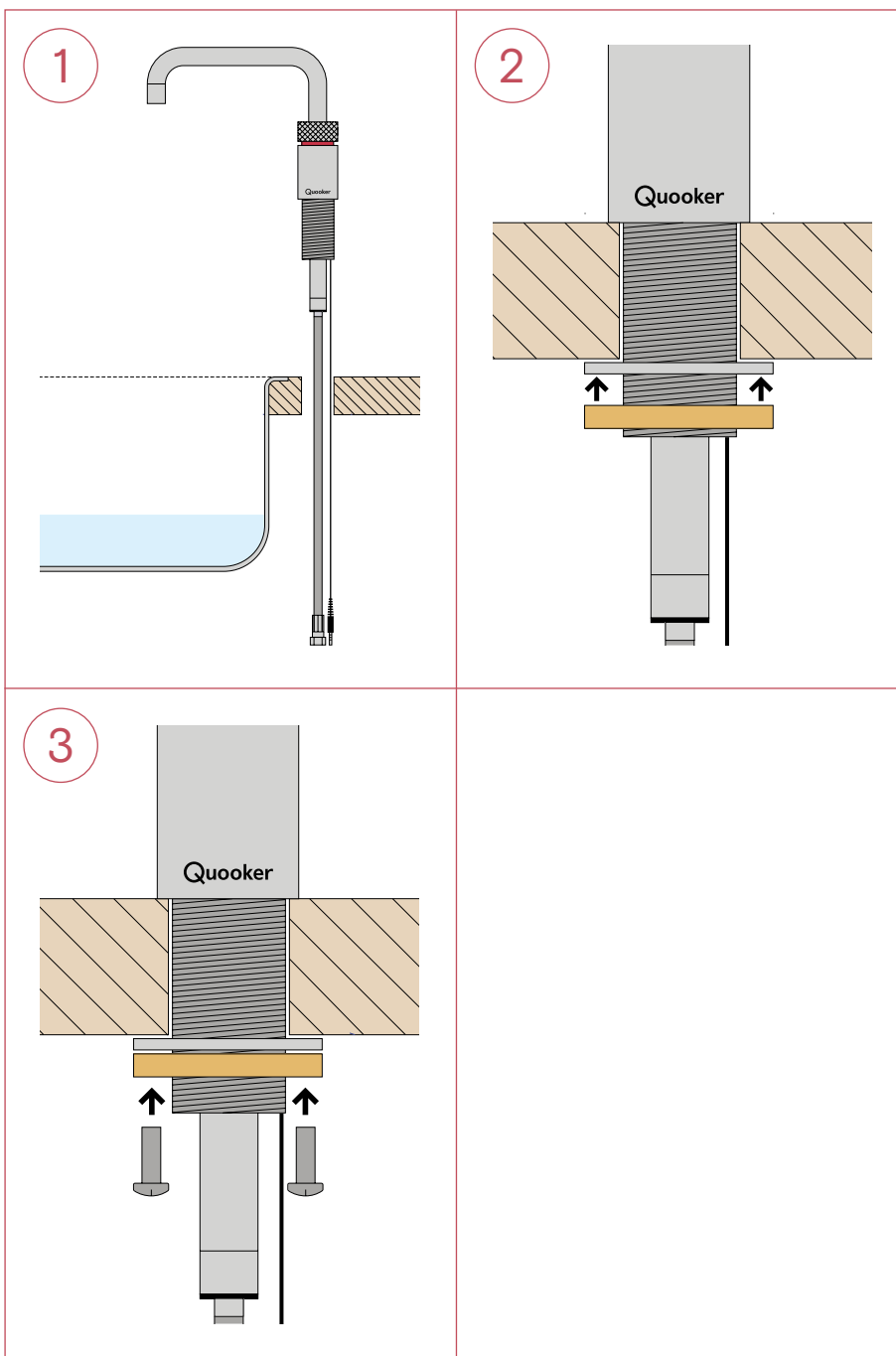
3. Bor et hull til Fusion eller Flex-kranen

Bestem plassering av kranen og bor et hull på 35 mm. Bruk et bor som er egnet til gjeldende materiale. Vær oppmerksom på rekkevidden av utløpet av kranen fra midten av kranåpningen.

B1

Monter Nordic single tap

- Obs: slangen til det kokende vannet har en total lengde på 70 cm.
Ved plassering av vannbeholderen må du ta hensyn til at Nordic single tap skal kunne beveges opp og ned. Slangen må ikke være stram! En forlengerslange kan bestilles, men det er vanligvis ikke nødvendig.



1. Kranen gjennom bordplaten

Plasser kranen gjennom hullet i bordplaten.

2. Stram låsemutteren

Monter kranen så Quooker logoen vises fremover og stram skrivingen (i messing).

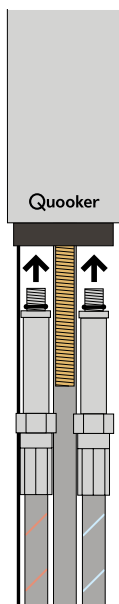
3. Stram skruene

Fest deretter kranen ved å spenne skruene i skrivingen.

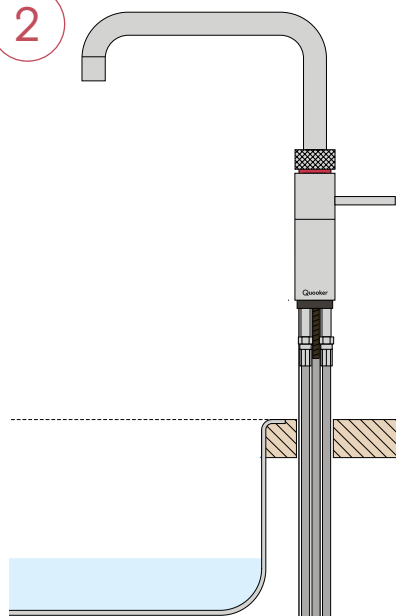
B₂

Monter Fusion-kranen

1



2



1. Montering av slanger

Monter slanger til kaldt og varmt vann på kranen.

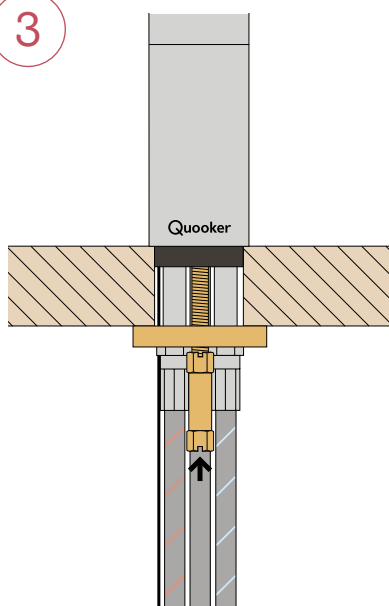
2. Kranen gjennom bordplaten

Plasser kranen gjennom hullet i bordplaten.

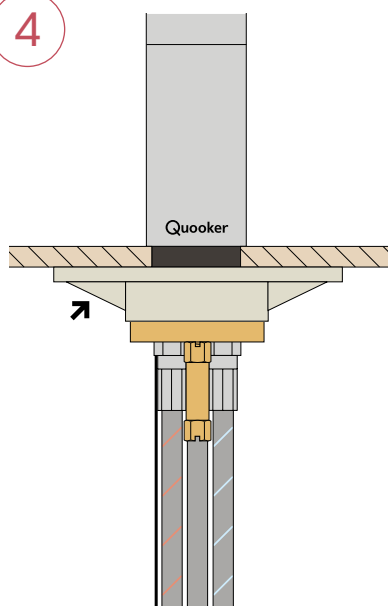
3. Festing av kranen

Før den hesteskoformede klemmedelen rundt slangen. Vri låsemutteren i skruende enden. Vri kranen slik at Quooker logoen vises fremover. Betjeningshåndtaket er i kald stilling parallelt med kanten av bordplaten. Skru låsemutteren fast med en rørtang eller skrunøkkel.

3



4



4. Tynn bordplate

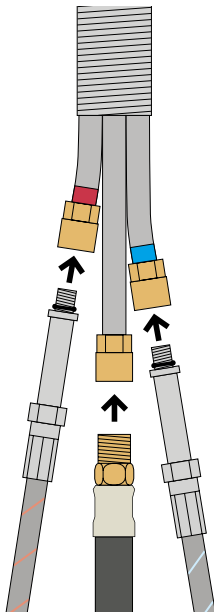
Ved tynn bordplate bruker du plasttrekanten.

B3

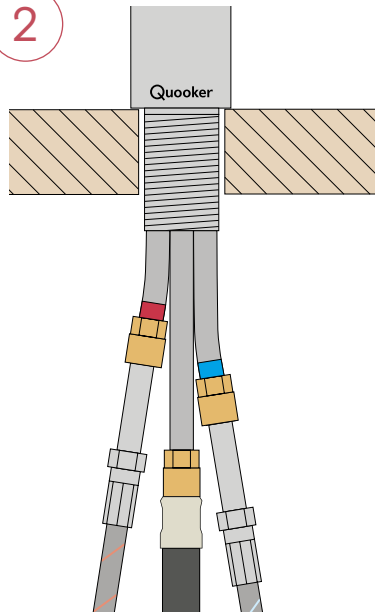
Monter Flex-kranen

- Forbindelsesstykke fra Flex kranen skal kunne bevege seg fritt. Hvis slangen ikke er trukket ut av kranen, fyller den ca. 40 cm under vasken. Tenk over dette når du installerer kranen så du får plass til strøm, vannrør og avløp.

1



2



1. Montering av slanger

Monter slanger til kaldt, varmt og kokende vann på kranen.

2. Kranen settes i benkeplate

Monter kranen i hullet i benkeplaten.

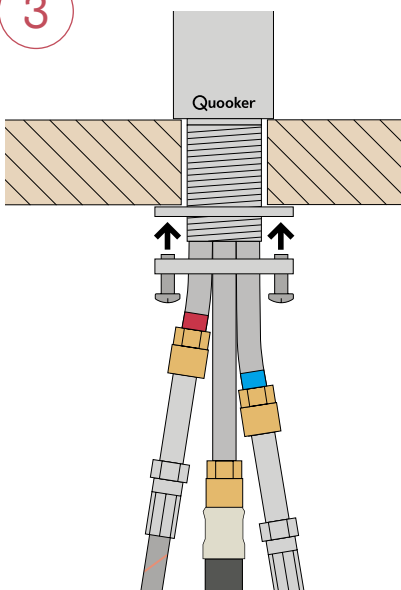
3. Fest messing ringen

Monter kranen så Quooker logoen vises fremover mot vasken. Skru til messing ringen under.

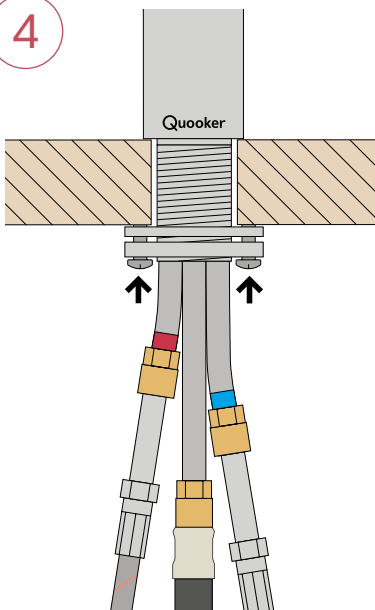
4. Fest skruene

Stram skruene helt til slutt for å feste kranen.

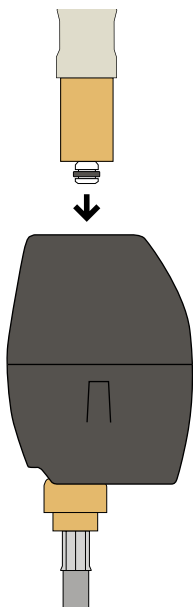
3



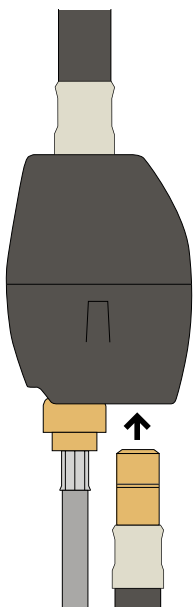
4



5



6

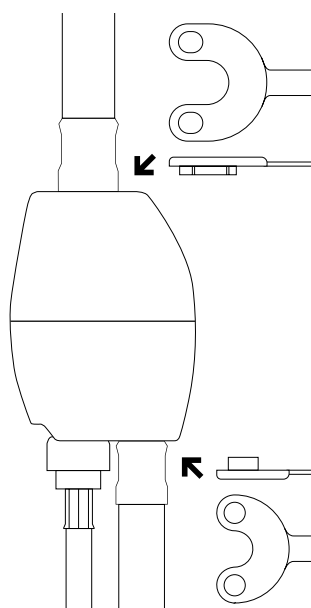


5. Tilkoblingsstykket settes fast

Fest uttrekkslangen sammen med tilkoblingsstykket og pass på at alt sitter sammen.

6. Montering av vannslangen

Fest vannslangen sammen med tilkoblingsstykket og pass på at alt sitter sammen.



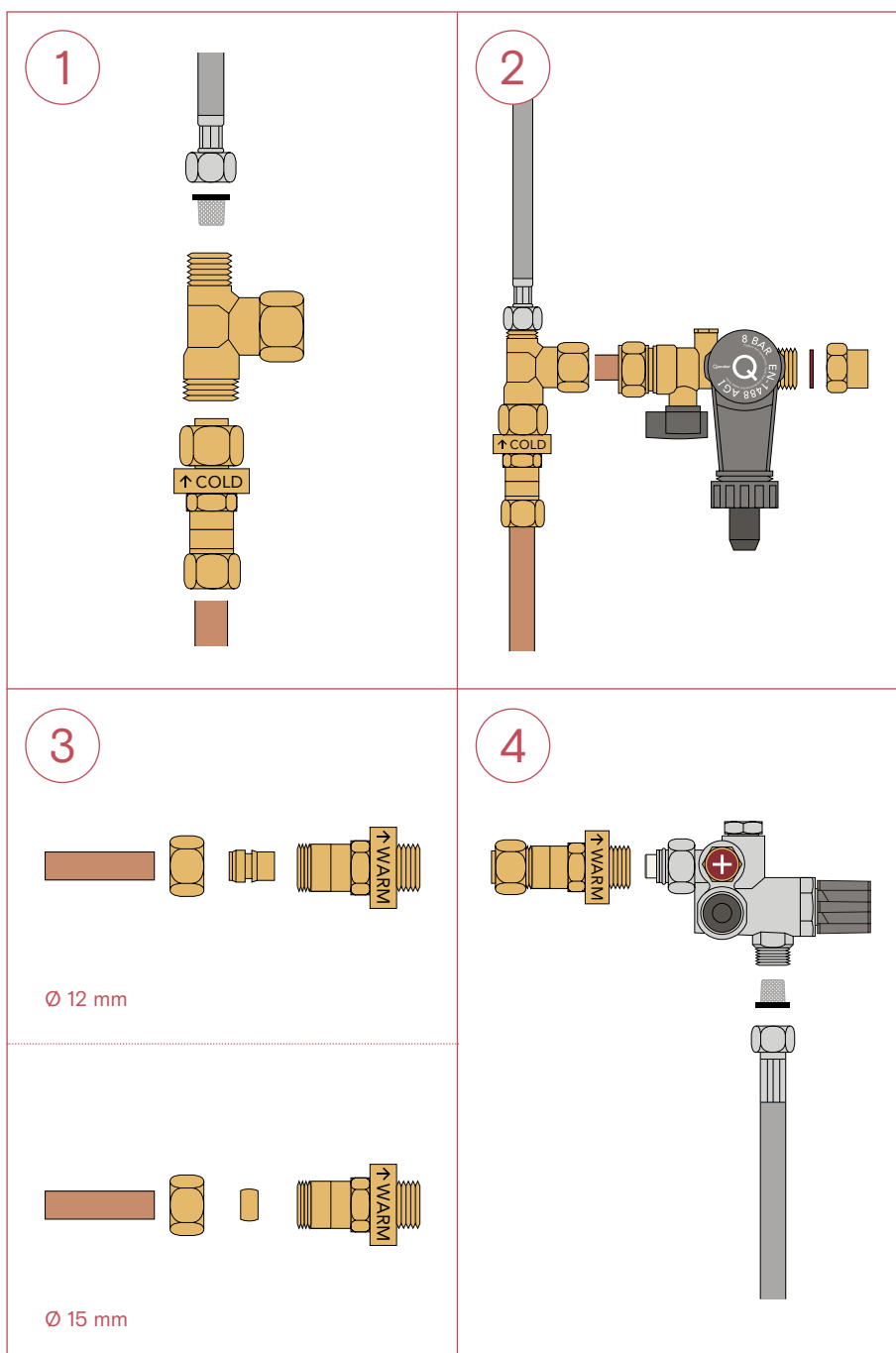
Demontering

Hvis du får behov for å demontere slangene fra tilkoblingsstykket. Skal du bruke c-nøkkelen som følger med. Bruk c-nøkkelen til å presse ned mot lynkoblingen der slangene sitter fast i tilkoblingsstykket.

C

Koble til vann

- Obs: Quooker fungerer under vanntrykk og skal derfor alltid monteres med sikkerhetsventilen.
- Nordic single tap Fusion-kranen eller Flex-kranen skal alltid kobles til i overensstemmelse med gjeldende regler.
- Fest sikkerhetsventilen slik at høydeforskjellen til avløpet er så stor som mulig. Det har betydning for fraløpet av ekspansjonsventilen (se tegning i steg D4).



1. Montering av reduksjonsventil

Steng hovedkranen. Monter trykkredukeringsventilen 'cold' på T-koblingen og deretter på kaldtvannsrøret (Ø 15 mm). Legg merke til monteringsretningen! Koble kaldtvannslangen fra blande-batteriet eller Fusion eller Flex-kranen til T-koblingen med slangefilteret.

2. Montering av sikkerhetsventil

Monter sikkerhetsventilen med et kobberør (Ø 15 mm) på T-koblingen. Sett reduksjonsmuffen på sikkerhetsventilen med medlevert fiberring.

3. Montering av reduksjonsventil

Monter trykkreduksjonsventilen 'warm' på varmtvannsrøret. Avmonter i tilfelle et Ø 15 mm rør reduksjons-koblingen 15-12 mm og bruk den medleverte pakning 15 mm.

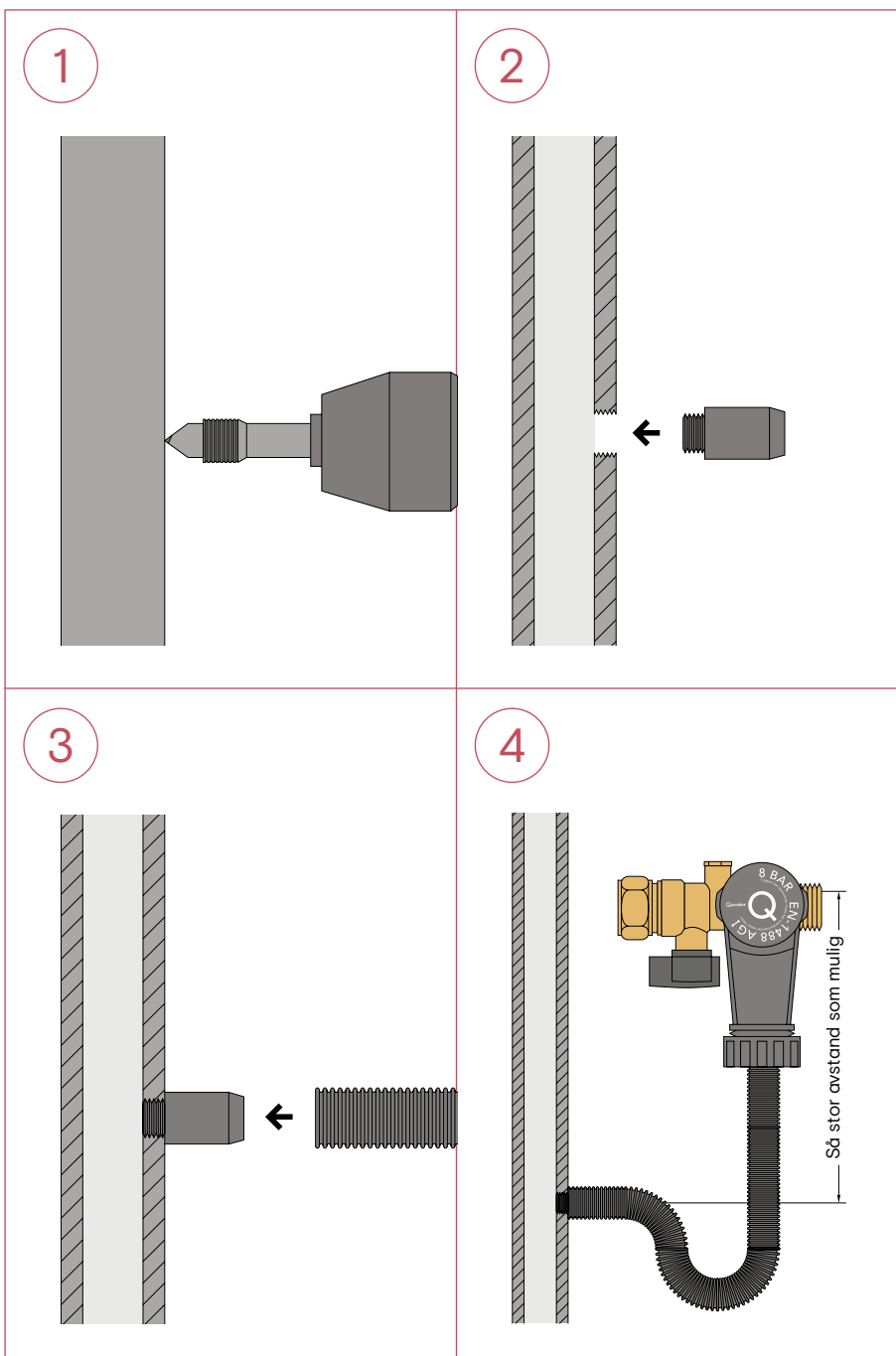
4. Montering av blandingsventil

Sett blandingsventilen på trykkreduksjonsventilen 'warm'. Koble blande-batteriet eller Fusion-kranens varmtvannsslange til blandingsventilen med slangen.

D

Tilkoble avløp

Quoker-vannbeholderen utløser ved oppvarming overtrykksvann gjennom sikkerhetsventilen, og dette vannet renner ut i trakten. Trakten kan med hjelp av den medsendte avløpsslangen kobles til avløpet ganske enkelt. Det medsendte borsettet kan brukes til å lage koblingen til avløpsrøret. Prøv å holde høydeforskjellen mellom sikkerhetsventilen og avløpskoblingen så stor som mulig for å forhindre tilbakestrømming av avløpsvannet.



1. Bor hull

Med det medfølgende gjengeboret borer du et hull med gjenger i det grå PVC-røret. Bor langsomt slik at PVC-en ikke smelter. Vri boret tilbake mot venstre slik at gjengene ikke ødelegges.

2. Vri enden på plass

Vri enden inn i gjengene. Pass på ikke at iverpende, så gjengene ødelegges. PVC-lim kan med fordel benyttes.

3. Avløpsslange

Koble avløpsslangen til PVC-enden og blås deretter i slangen for å sikre at det ikke finnes noen blokkeringer.

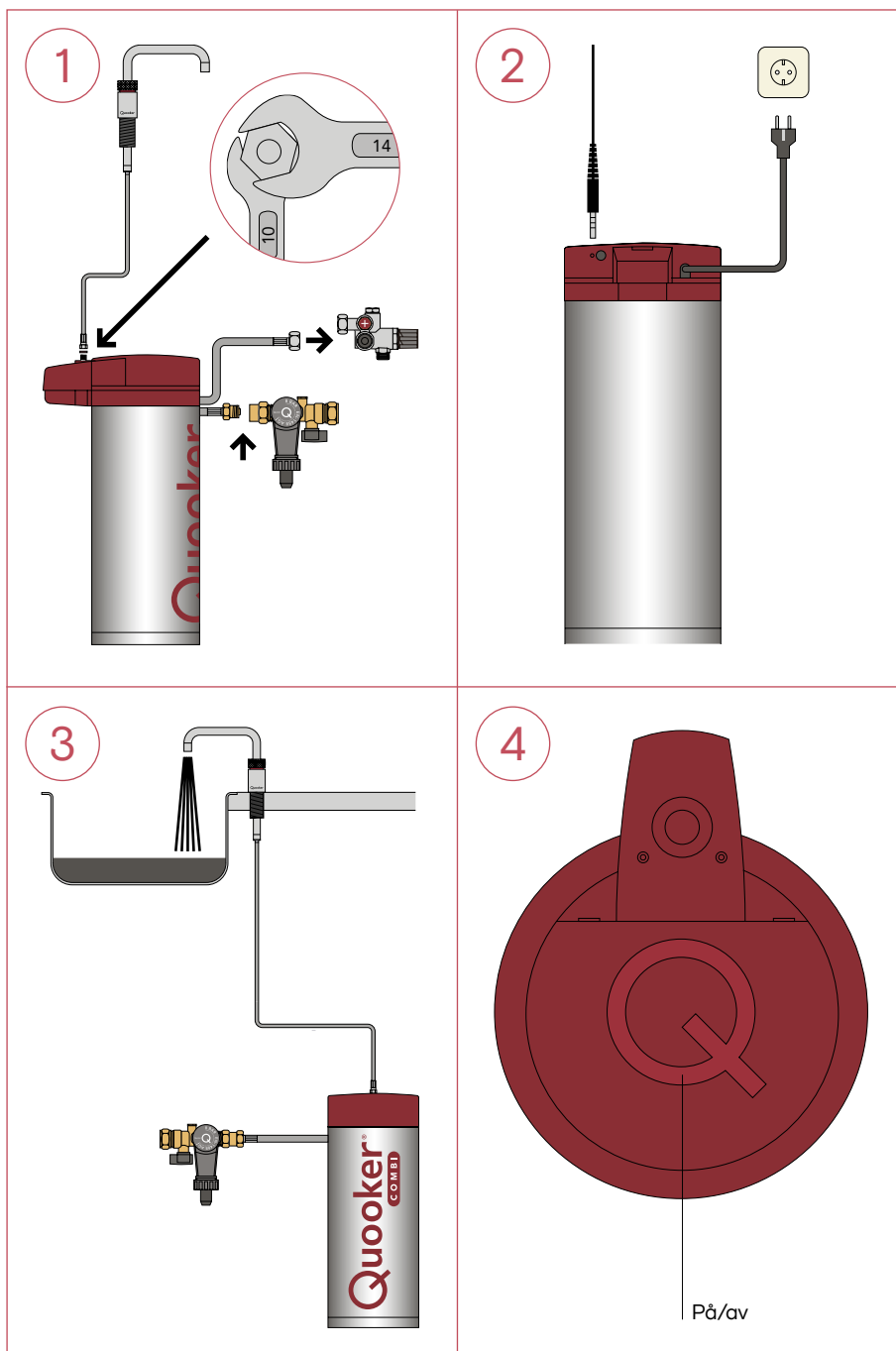
4. Slange på sikkerhetsventilen

La slangen henge og koble deretter den andre enden til trakten som sitter på sikkerhetsventilen. Dermed oppstår det en vannlås som forhindrer lukt fra avløpet. Når vannbeholderen varmes opp, drypper det vann fra sikkerhetsventilens trakt. Trakten skal være i forbindelse med luft for å forhindre oppbygging av trykk.

E

Koble til vannbeholder

- Obs: start Quookeren først når beholderen er fylt med vann.
- Quooker-beholderen er utstyrt med en 3-polet strømkabel inkl. jord som skal kobles til i henhold til sterkstrømsreglementet.
- Kokende-vannkran er utstyrt med en kontrollampe. Denne lampen viser om varmeelementet varmer.
- Hvis strømkabelen er skadet, skal den av sikkerhetsmessige grunner byttes av produsenten eller annen kvalifisert person.
- Q-en på toppen av beholderen er på/av-knappen.



1. Tilkobling av vannbeholder

Tilslutt slangerne til blandingsventilen. Koble kranslangen med pakningen til koblingen ovenpå vannbeholderen med fastnøkkel 10 og 14.

2. Etilkobling

Tilslutt strøm (jordet stikkontakt) og start den først når vannbeholderen er fylt med vann.

3. Fyll vann-beholderen

Først åpnes kranen for kokende vann. Nå åpner du hovedkranen og kranen på sikkerhetsventilen. Se etter lekkasjer. Skyll Quookeren gjennom i noen minutter til vannet er klart. Først vil det komme svart vann gjennom. Det er aktivt kullstoff fra filteret. Det er helt ufarlig.

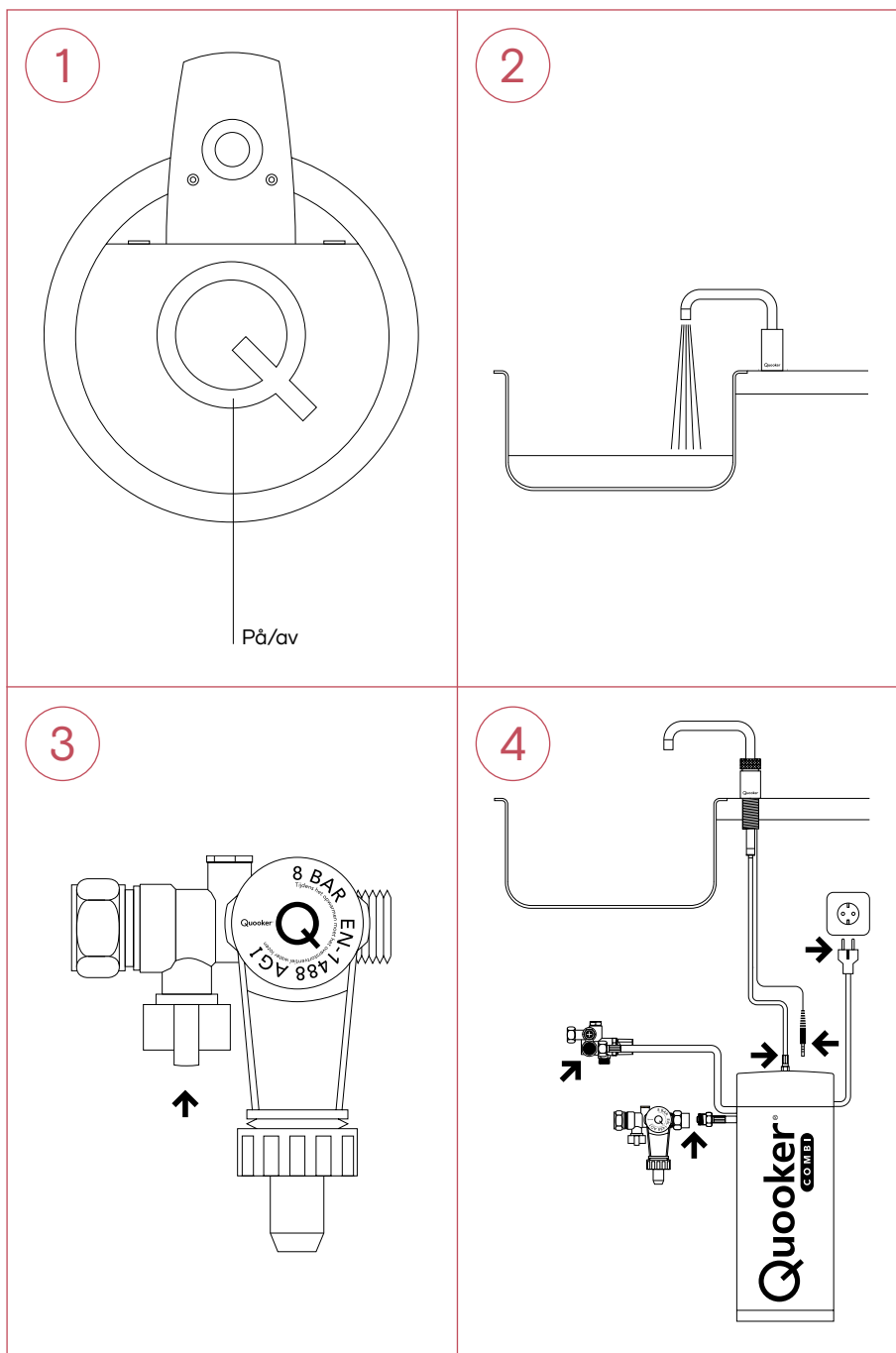
4. Start vann-beholderen

Når Quookeren er varmet opp første gang, skal den fulle mengden kokende vann tømmes ut gjennom kranen før bruk.

F

Demontering av vannbeholderen

- I tilfelle service.



1. Steng av

Steng av ved å trykke på Q-knappen ovenpå beholderen. La ledningen sitte i kontakten.

2. Tøm vannbeholderen

Vri kranen til kokende vann eller knappen til kokende vann på Fusion åpen og steng den igjen når vannet er kaldt. OBS! I starten er vannet veldig varmt.

3. Avbryt vanntilførselen

Steng hovedforsyningen eller stoppekranen på sikkerhetsventilen. Sjekk om Quookerens trykk er borte ved å åpne kranen til kokende vann. Hvis alt er korrekt kommer det ikke vann ut lenger.

4. Demontering

Trekk ut jack-stikket av vannbeholderen. Skru slangene løse og trekk ledningen ut av beholderen. Tøm beholderen ut i avløpet.

Quooker®

Quooker Norge AS
Grini Næringspark 4B
N-1361 Østerås
+47 66 89 23 23
info@quooker.no
www.quooker.no