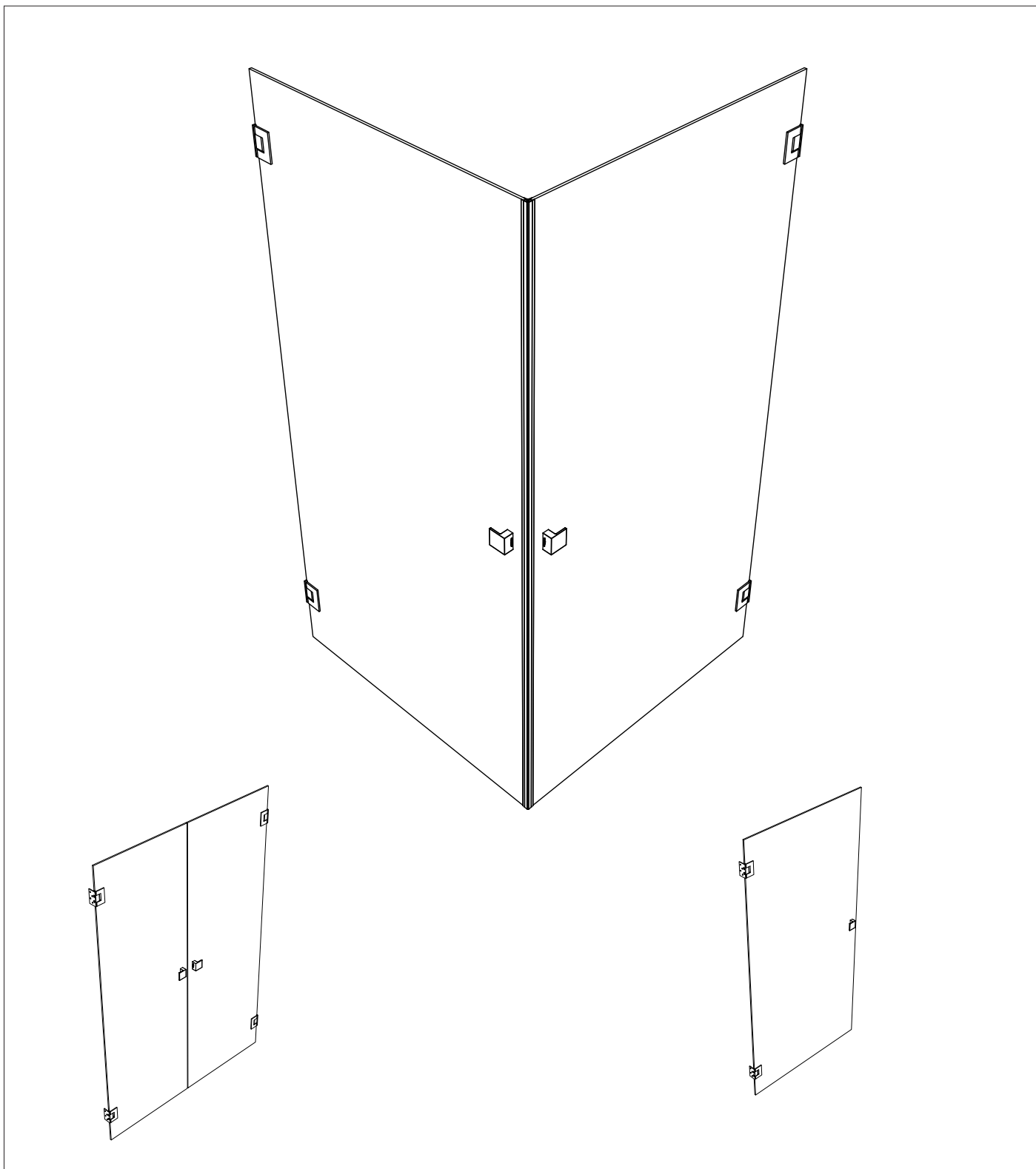


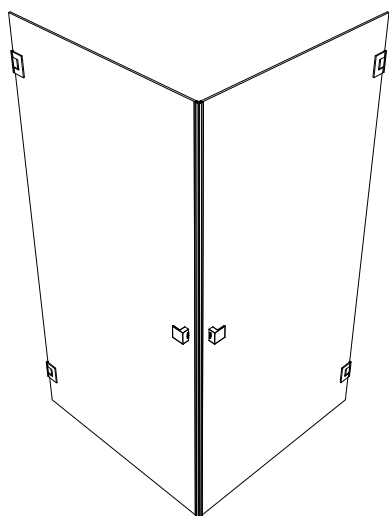
VikingBad EMIL

Dusjhjørne dør

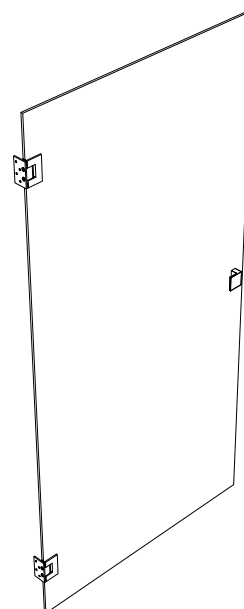


VIKINGBÅD

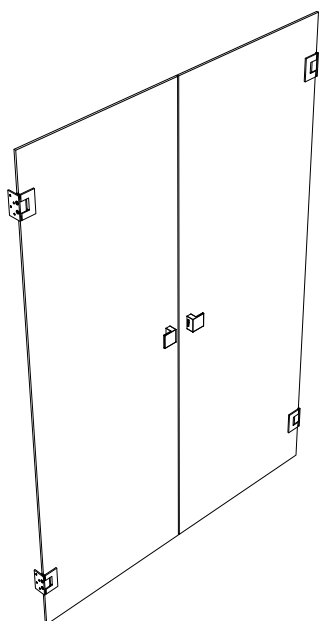
Dusjhjørne med 2 dører
Side 3

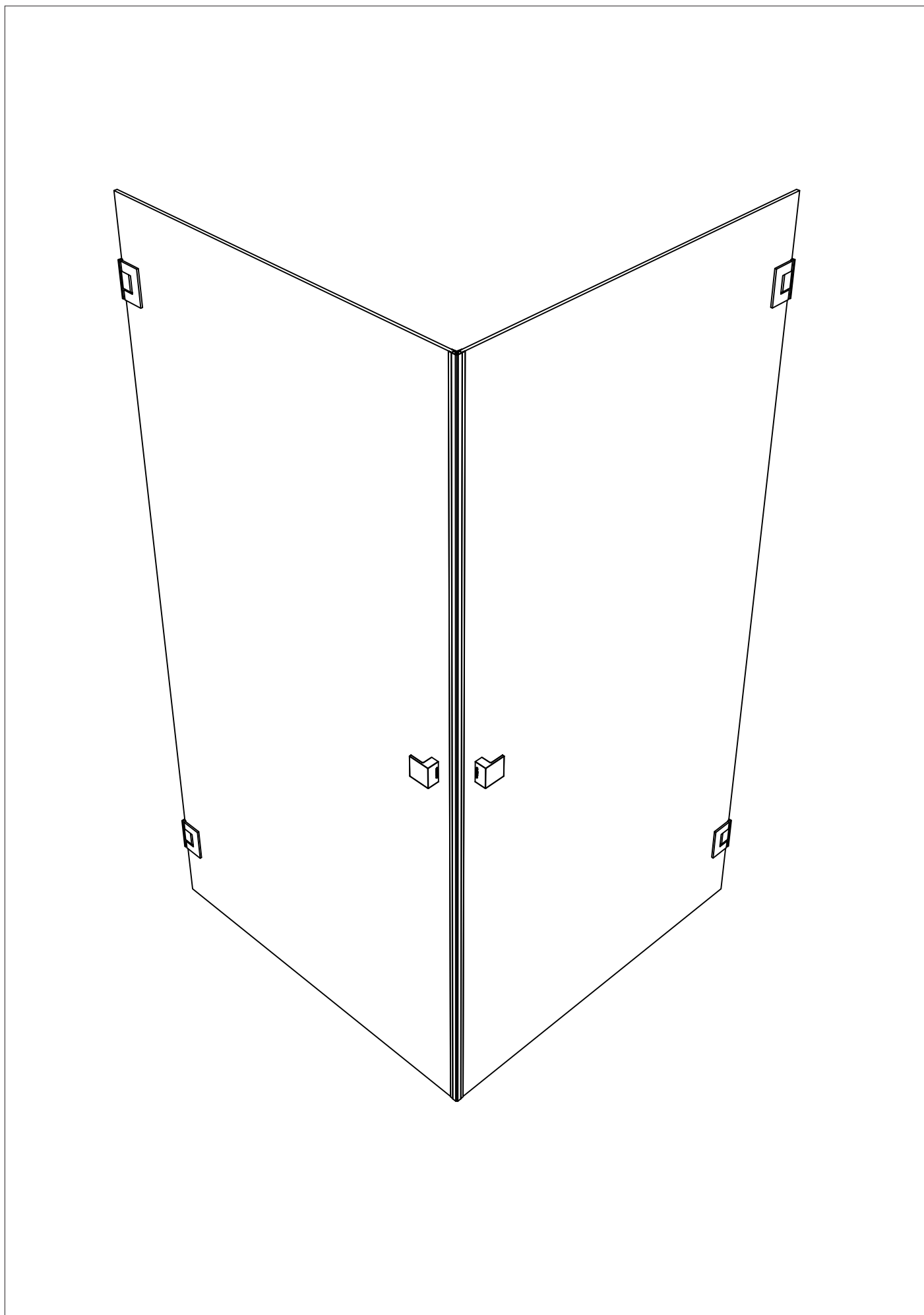


Dusjnische med dør
Side 14

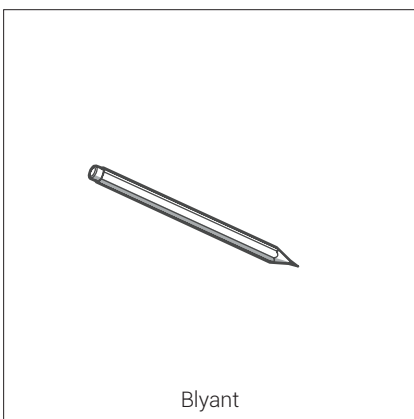
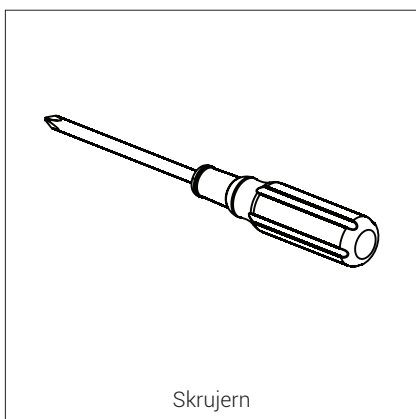
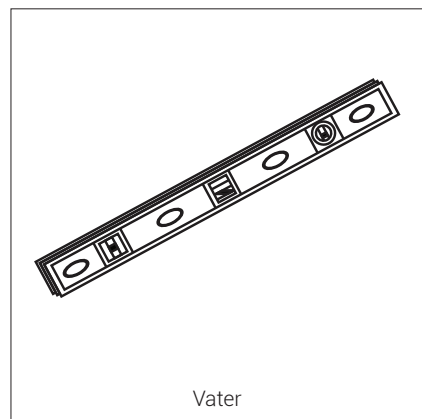
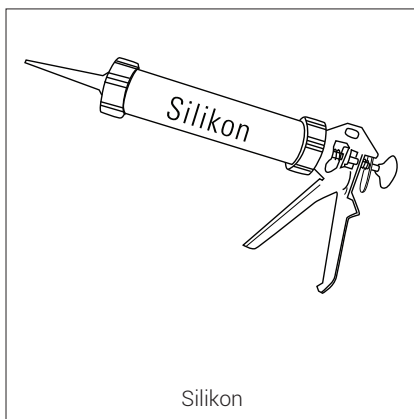


Saloon løsning med 2 dører
Side 20

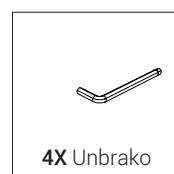
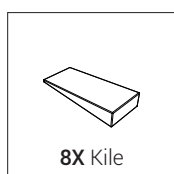
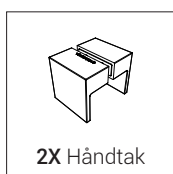
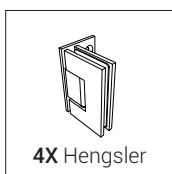
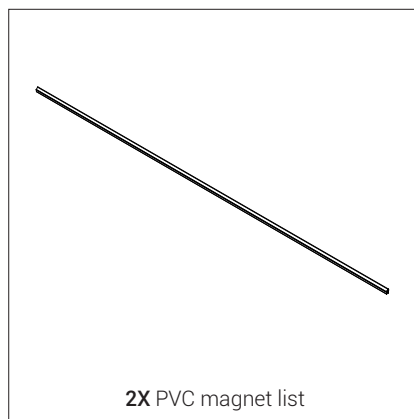
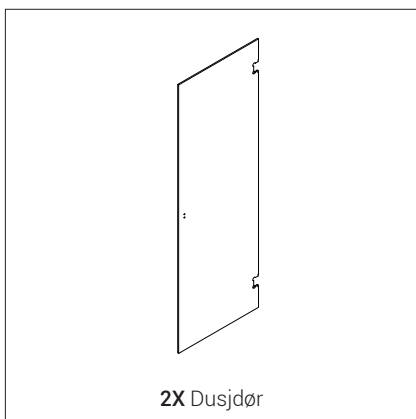




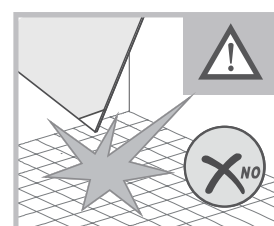
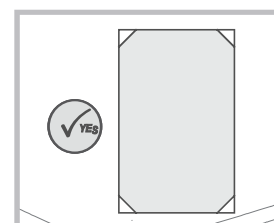
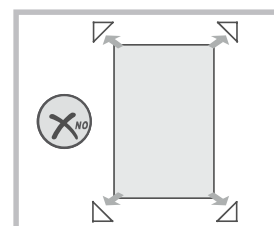
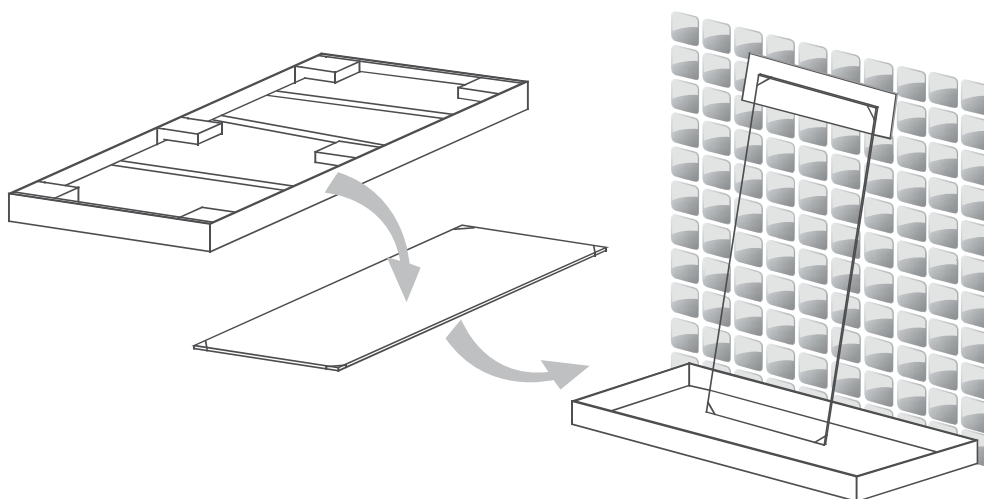
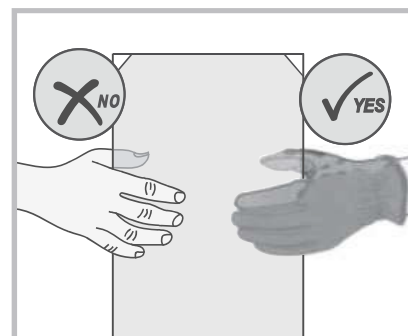
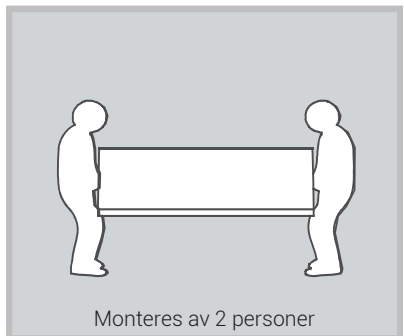
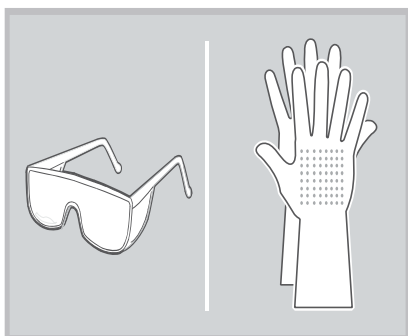
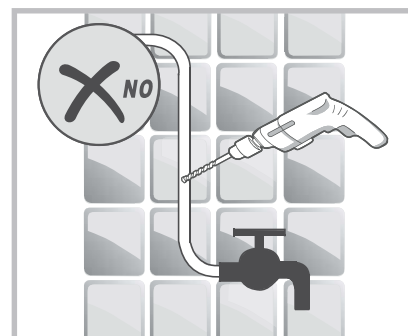
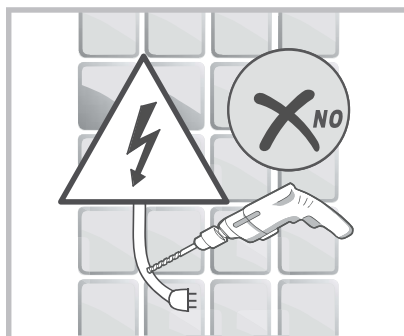
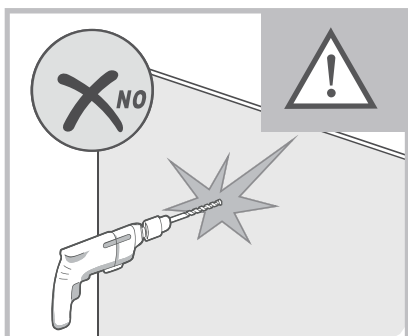
ANBEFALTE VERKTØY



INNHold



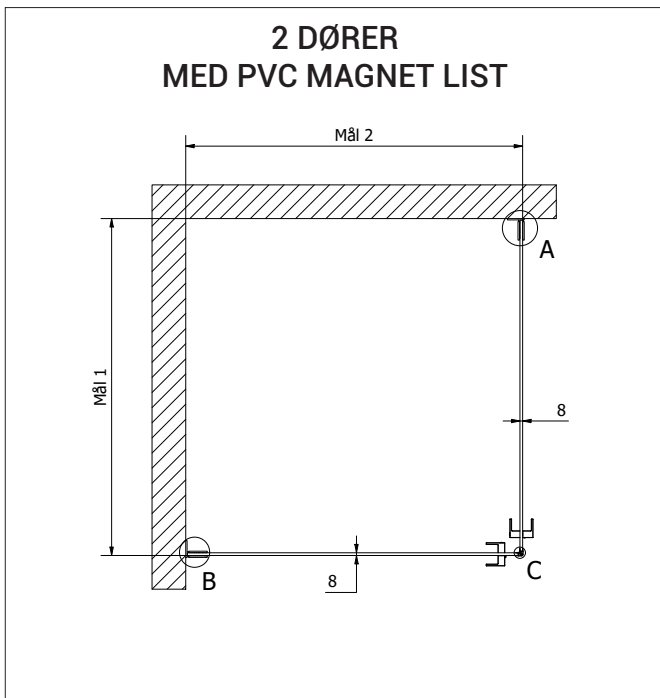
FØR MONTERING



NB!

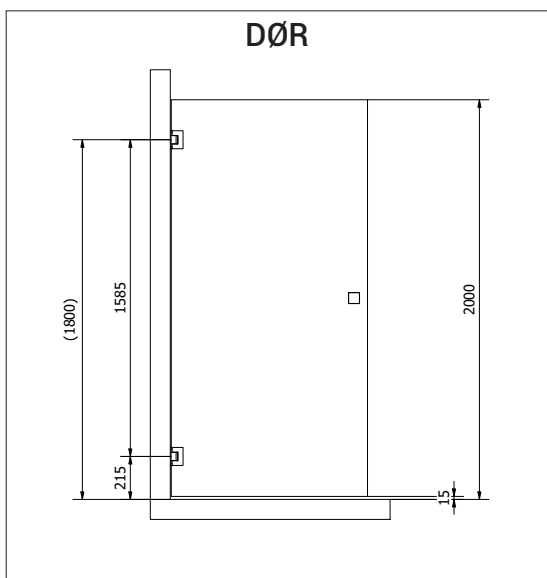
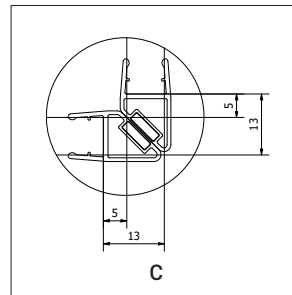
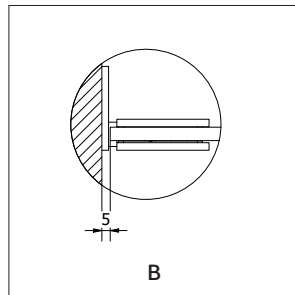
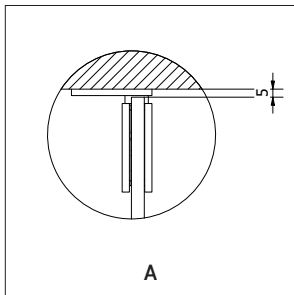
Emil dusj har begrenset justeringsmuligheter mot vegg, men vil alltid kunne monteres så sant veggens toleranseklasse er i henhold til normalkrav for innervegger angitt i NS3420-1 (3mm helling pr høydemeter)

MÅLTEGNING

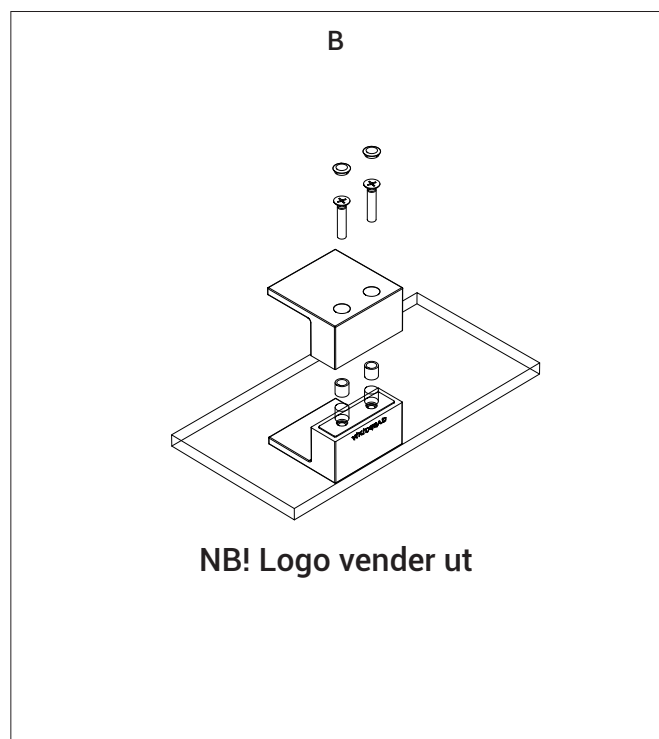
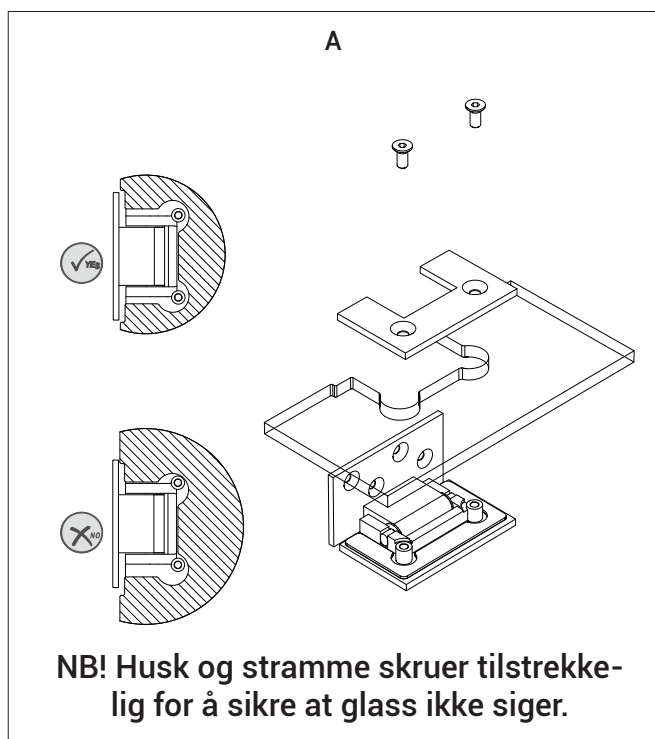
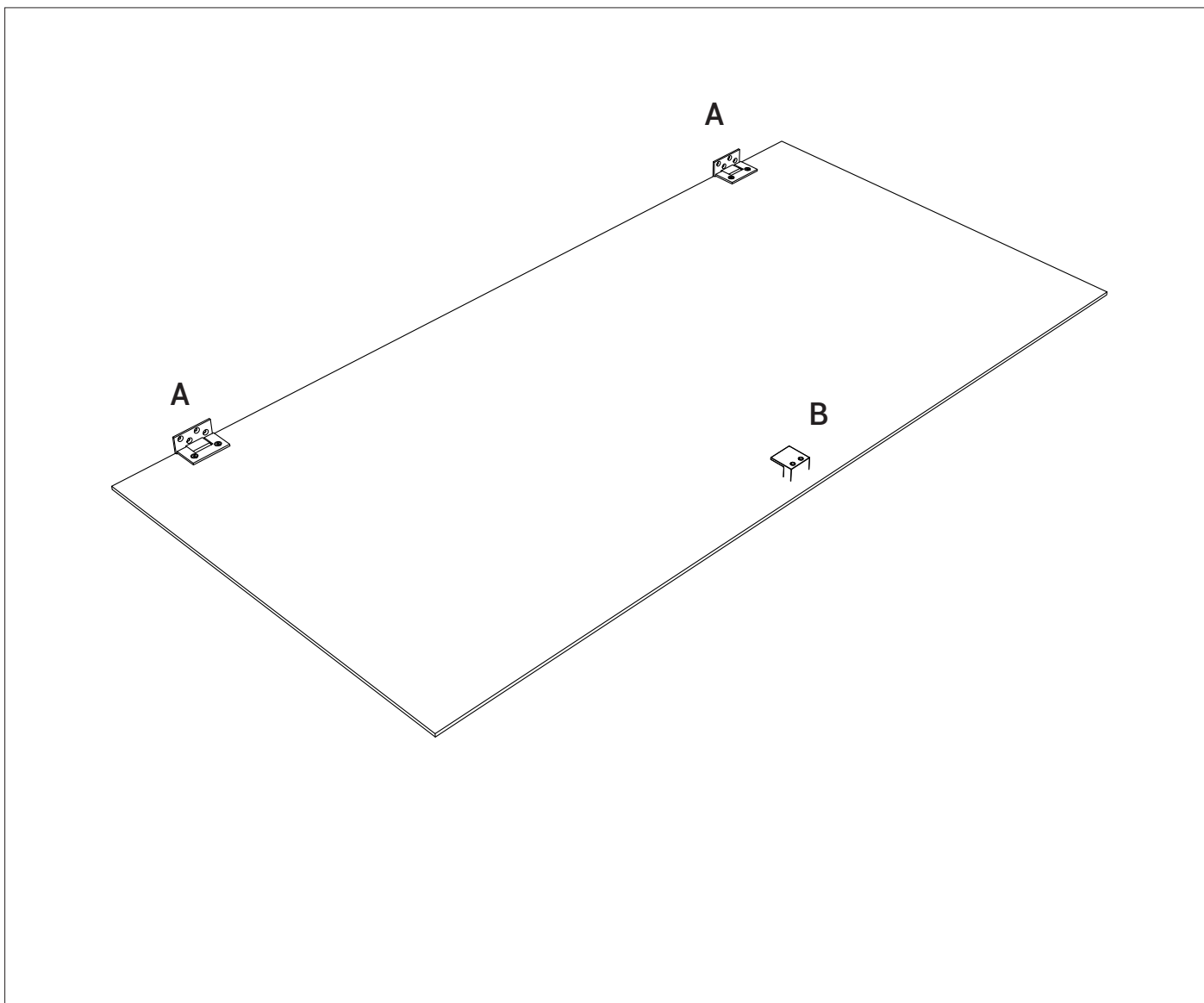


NB: Mål i mm er oppgitt til ytterkant glass!

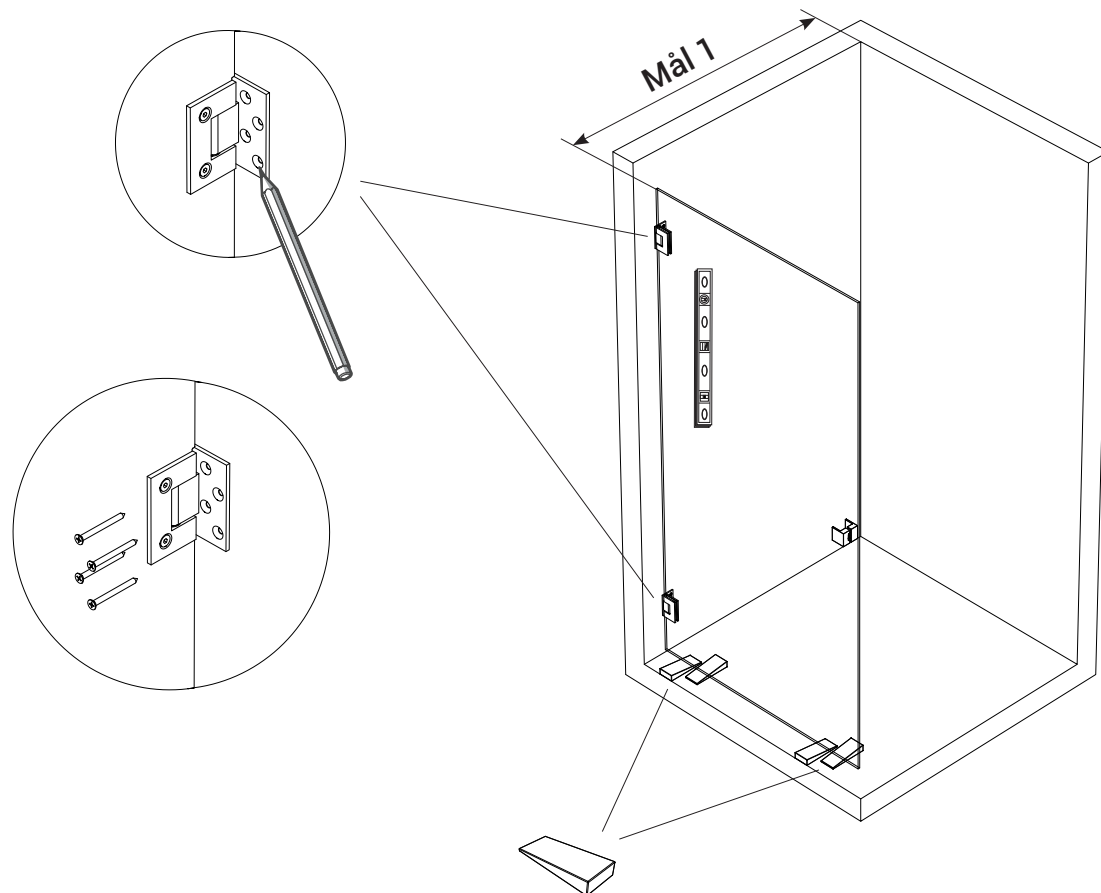
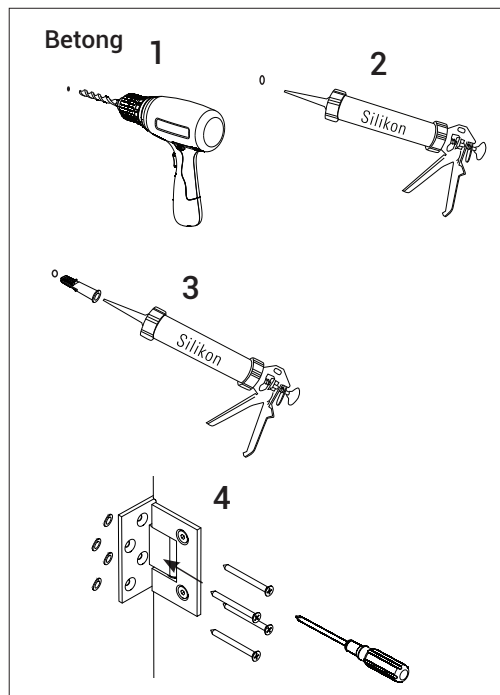
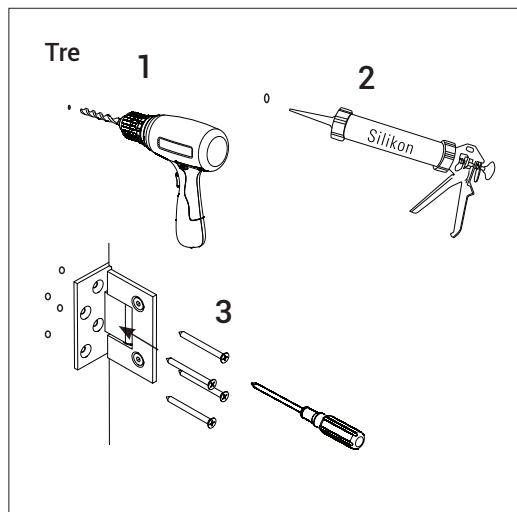
Glass størrelse	Mål 1	Mål 2
70cm	700	700
80cm	800	800
90cm	900	900
100cm	1000	1000



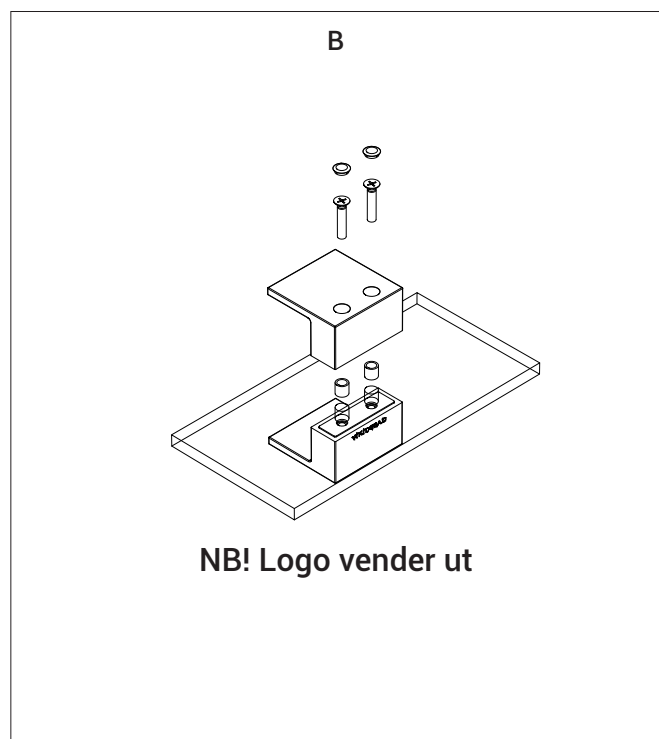
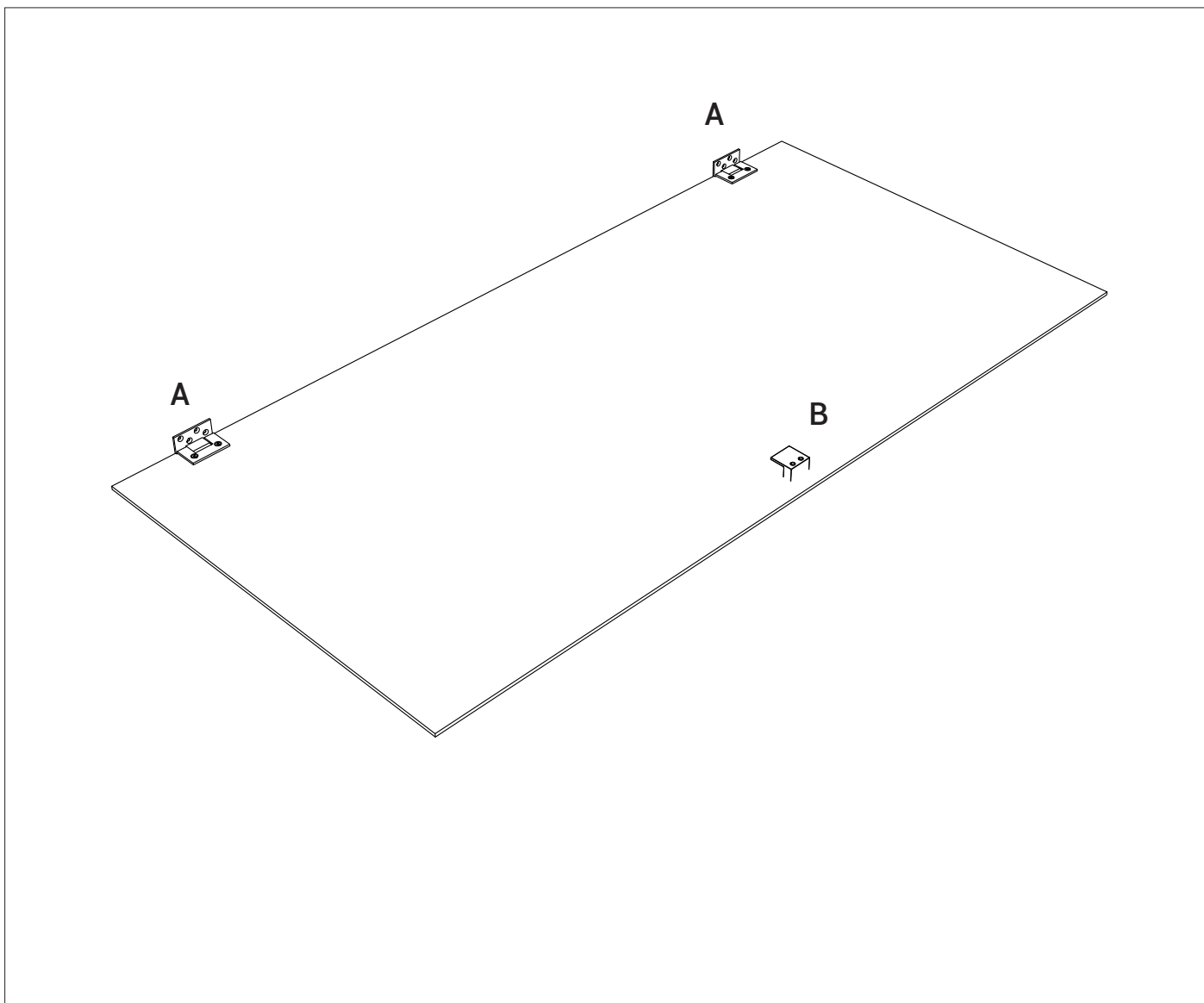
MONTERING AV DØR



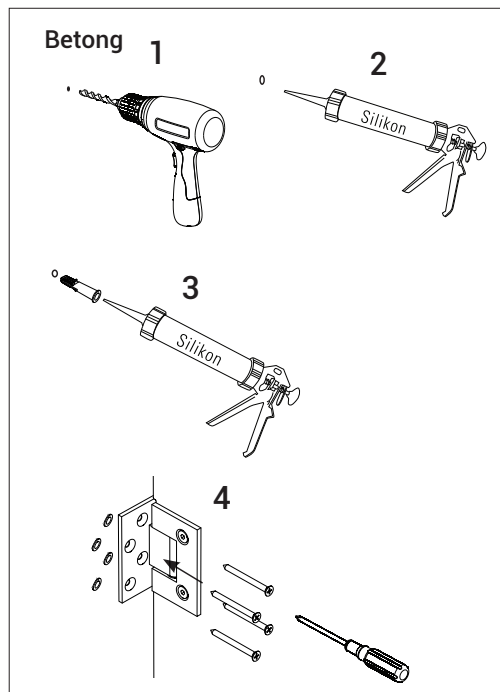
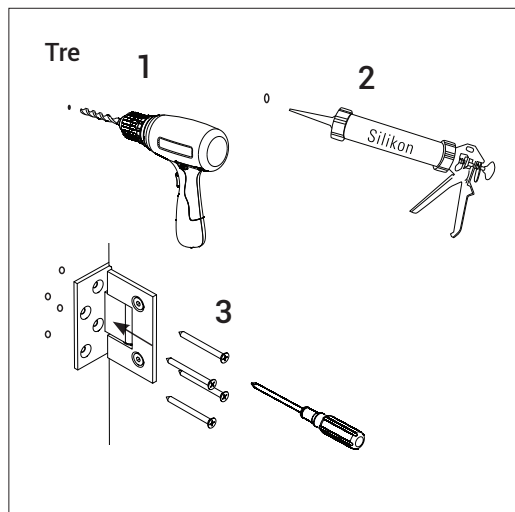
MONTERING AV DØR



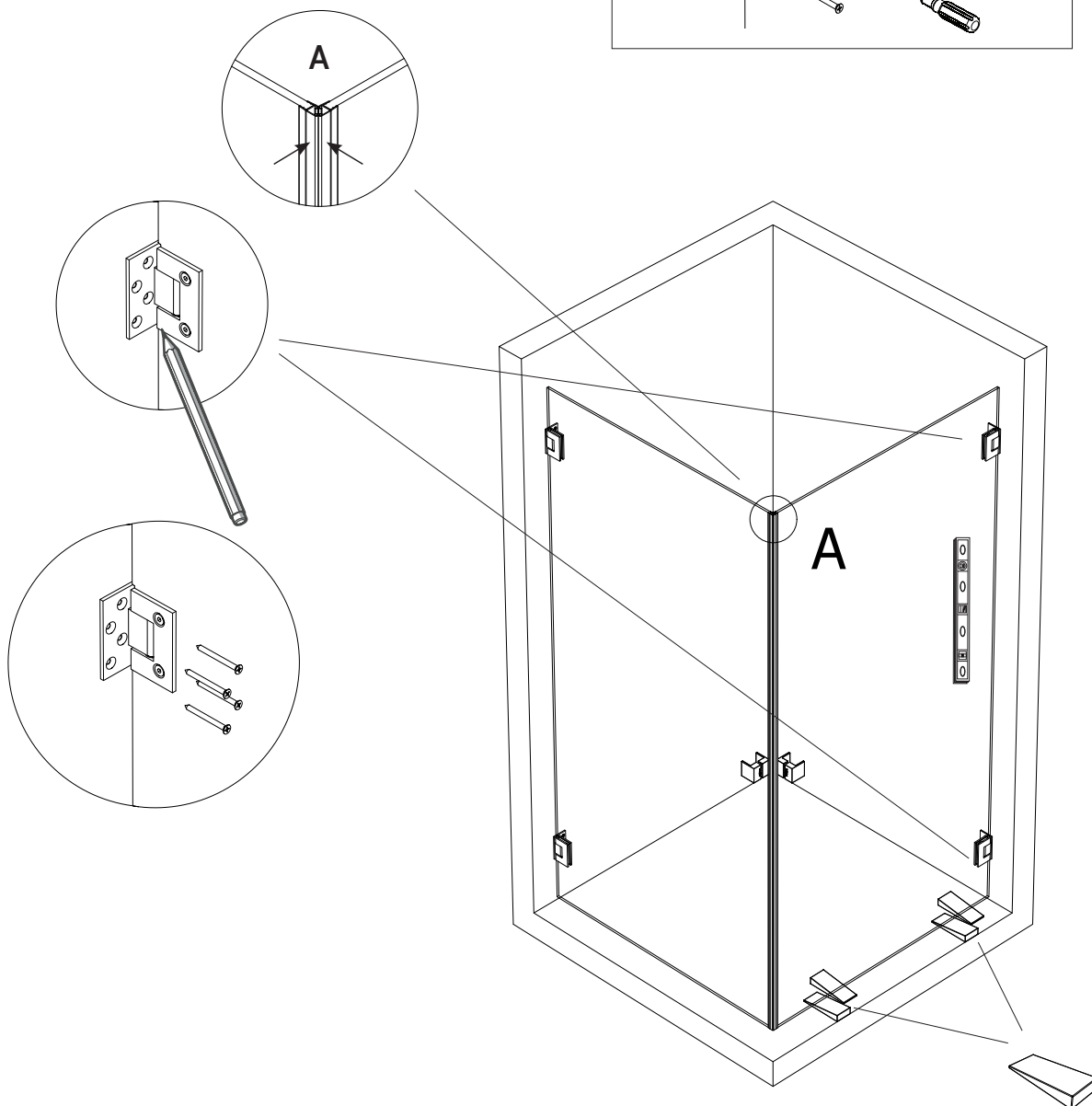
MONTERING AV DØR

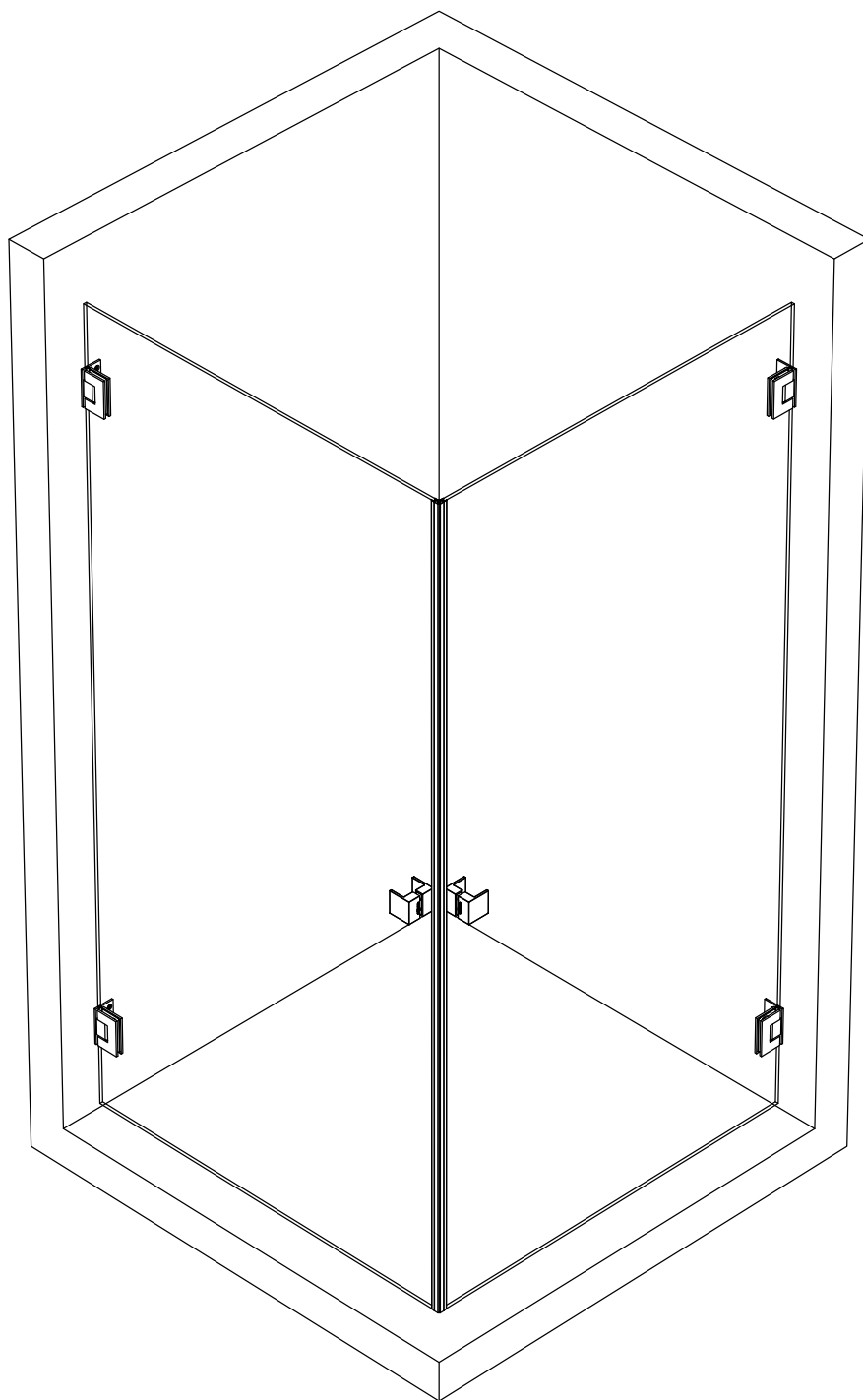


MONTERING AV DØR

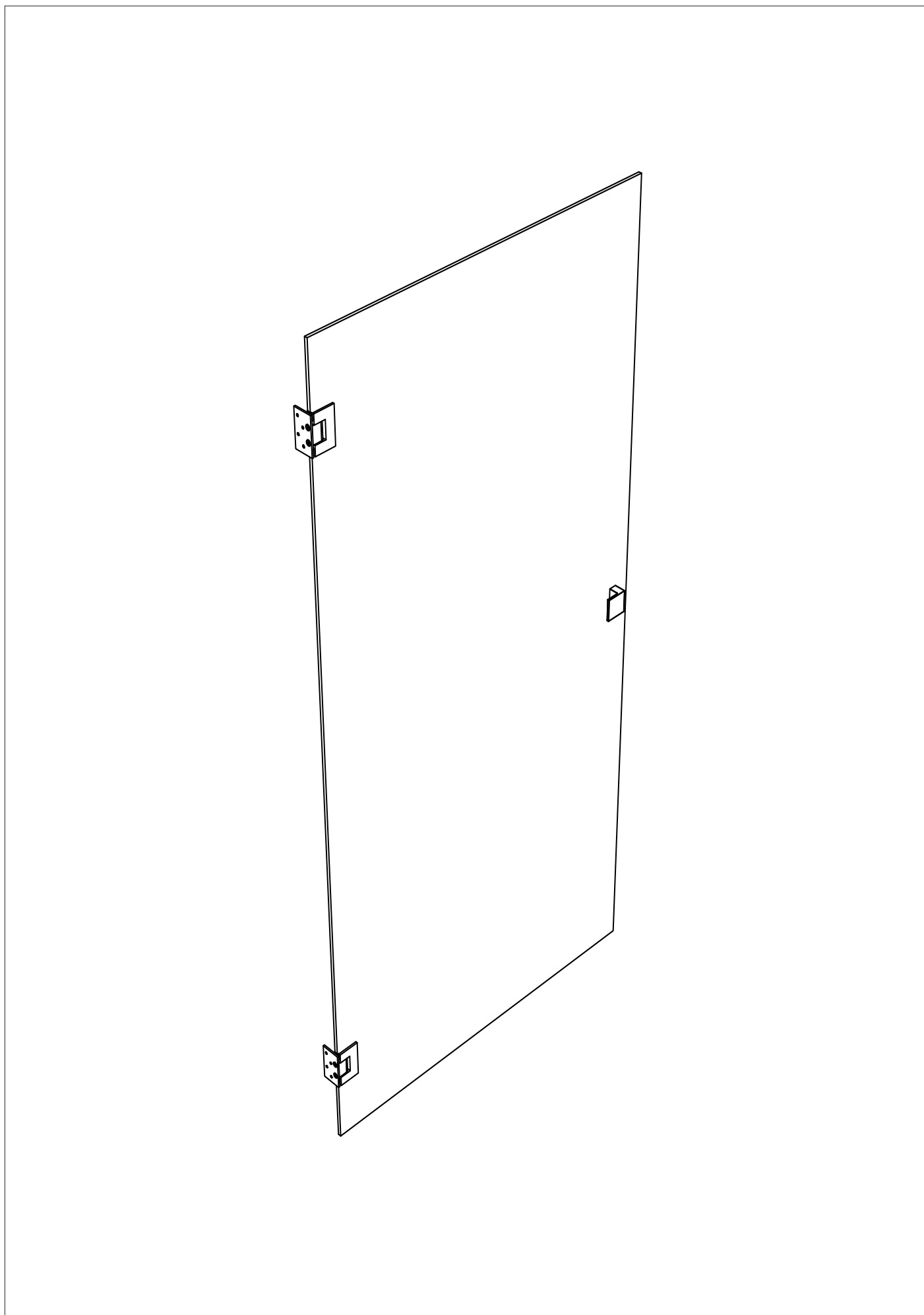


NB! Monter PVC magnetlister på glass

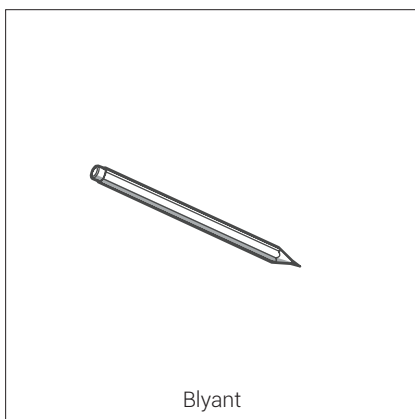
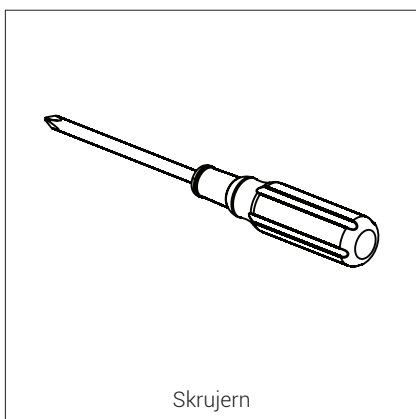
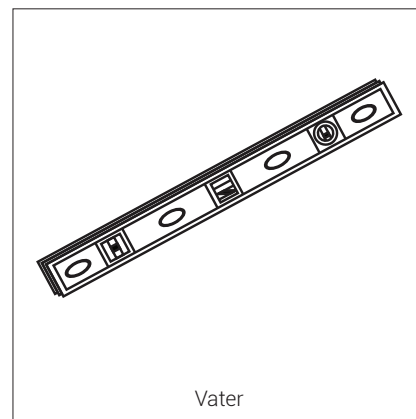
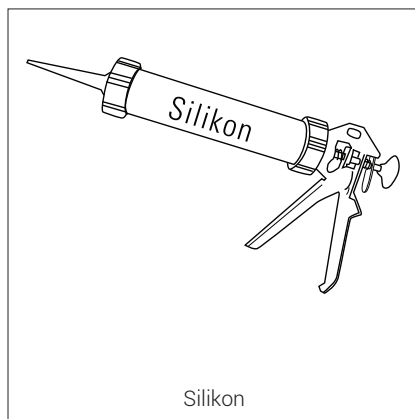




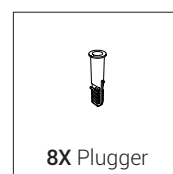
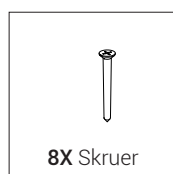
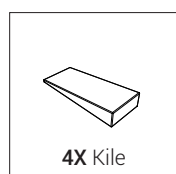
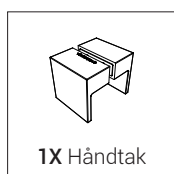
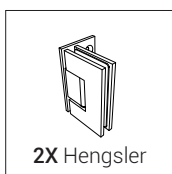
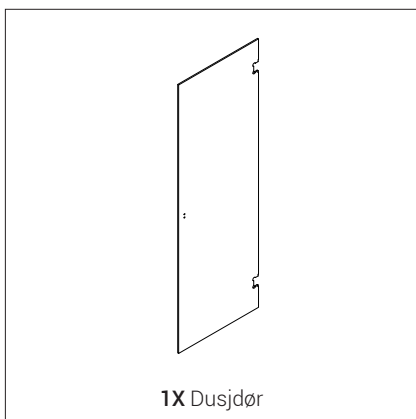
VIKINGBÅD



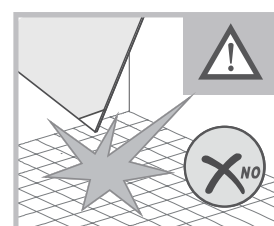
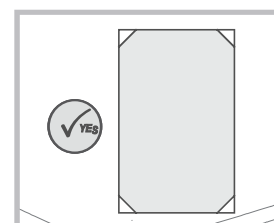
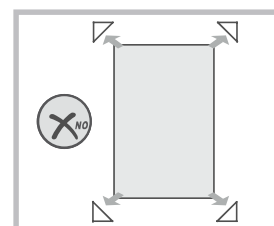
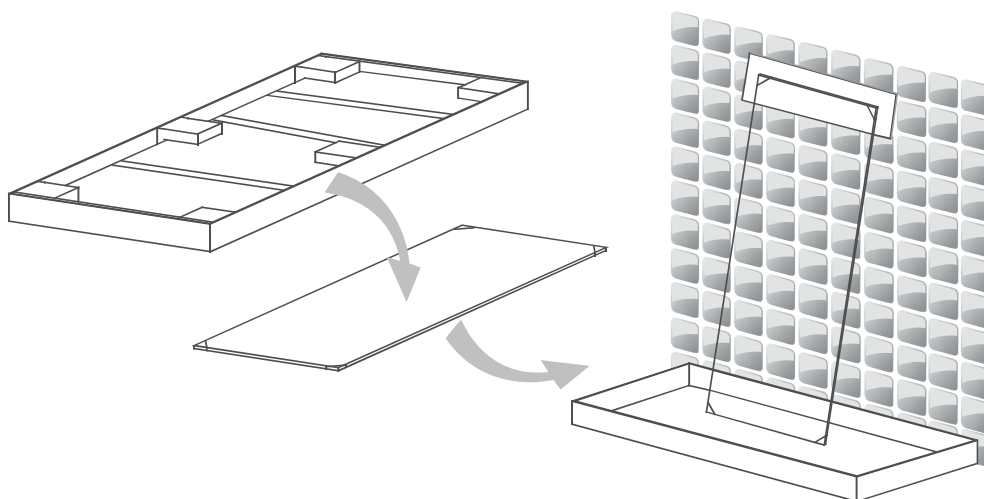
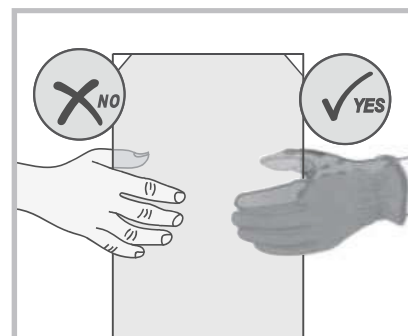
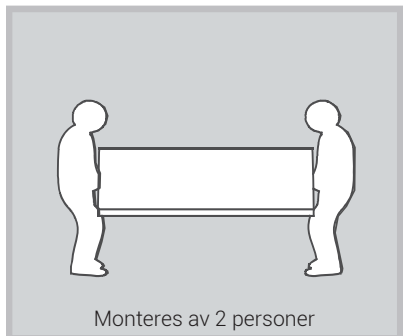
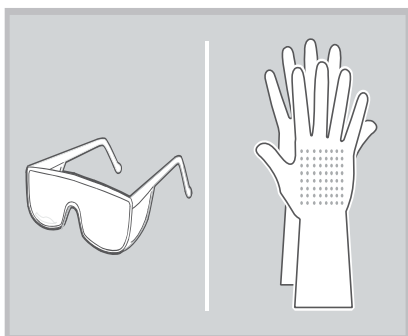
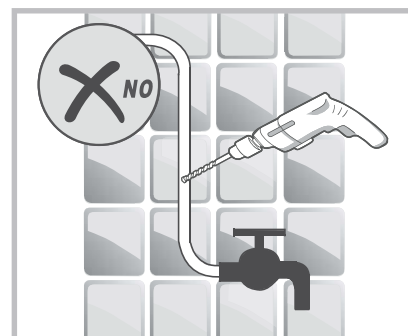
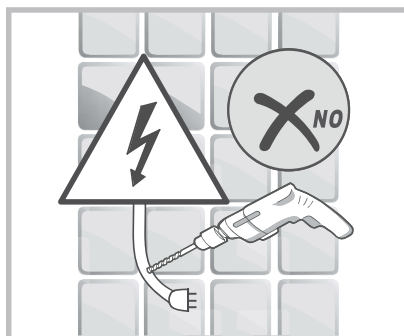
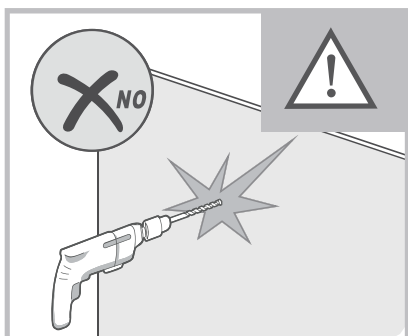
ANBEFALTE VERKTØY



INNHold



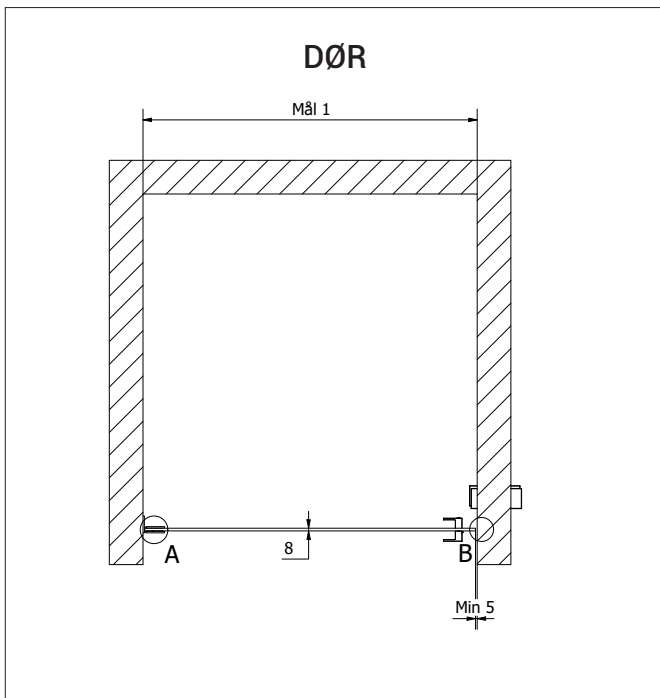
FØR MONTERING



NB!

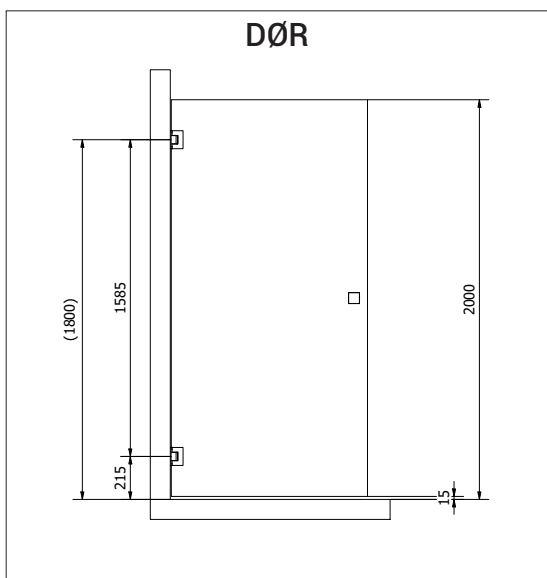
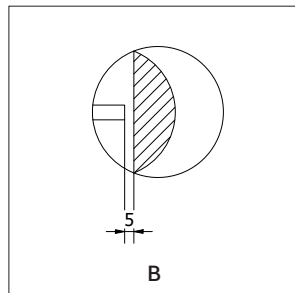
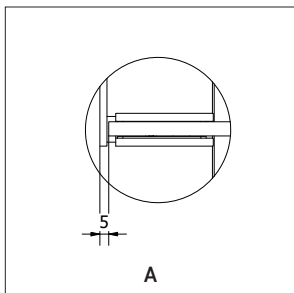
Emil dusj har begrenset justeringsmuligheter mot vegg, men vil alltid kunne monteres så sant veggens toleranseklasse er i henhold til normalkrav for innervegger angitt i NS3420-1 (3mm helling pr høydemeter)

MÅLTEGNING

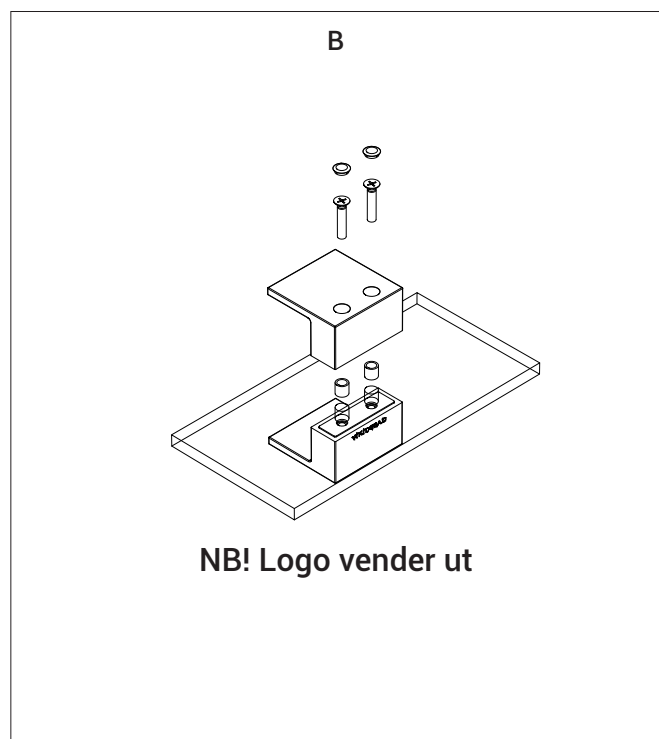
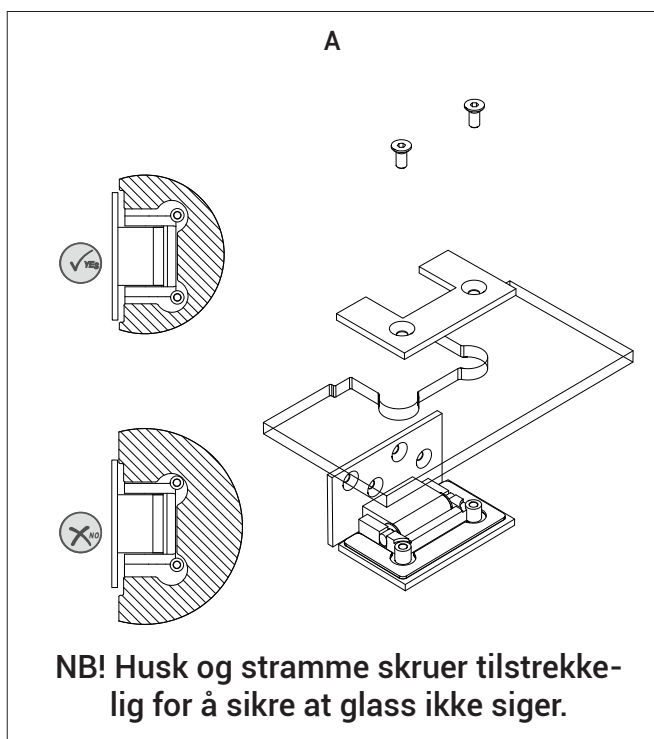
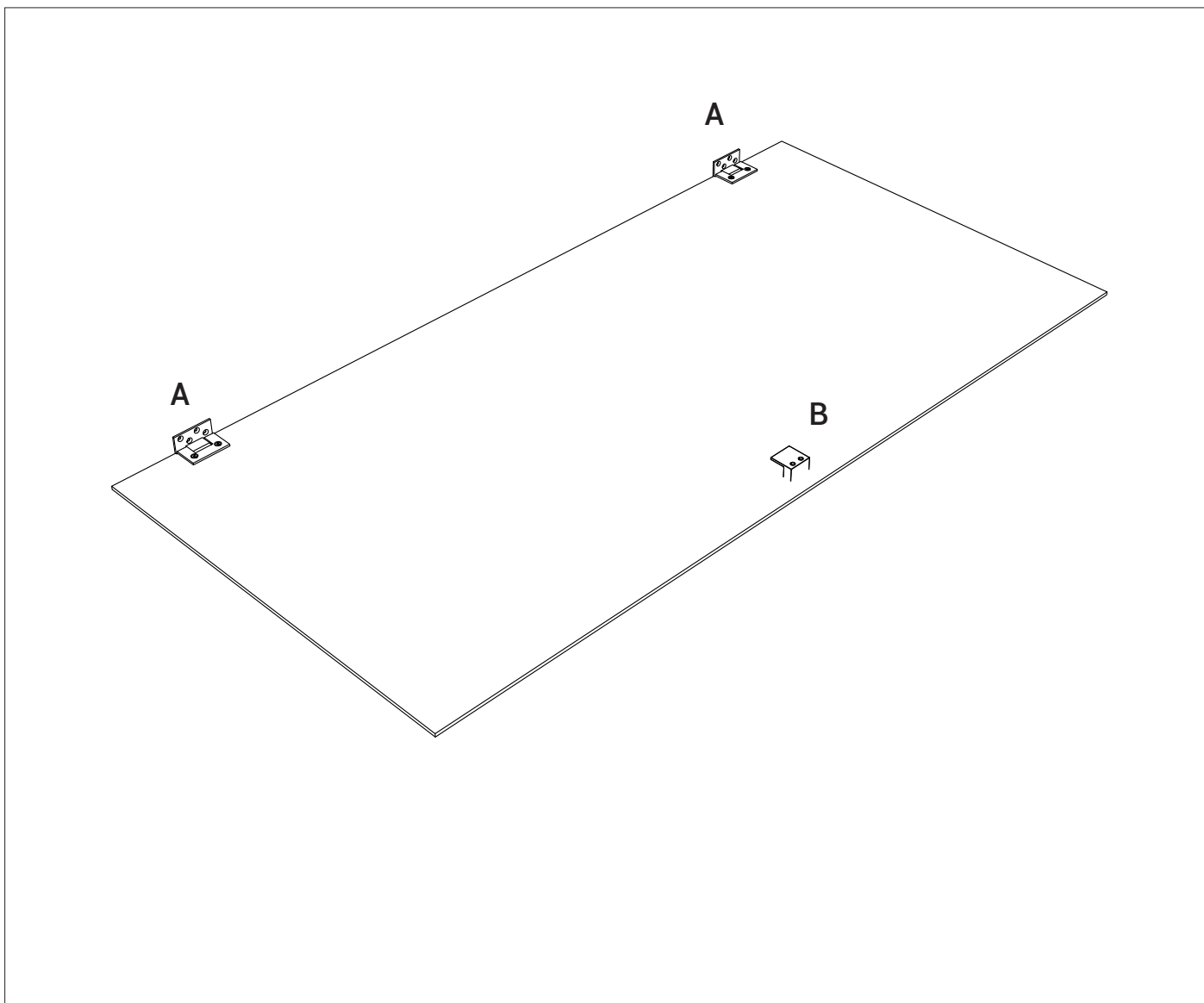


NB: Mål i mm er oppgitt til ytterkant glass inkl 5mm!

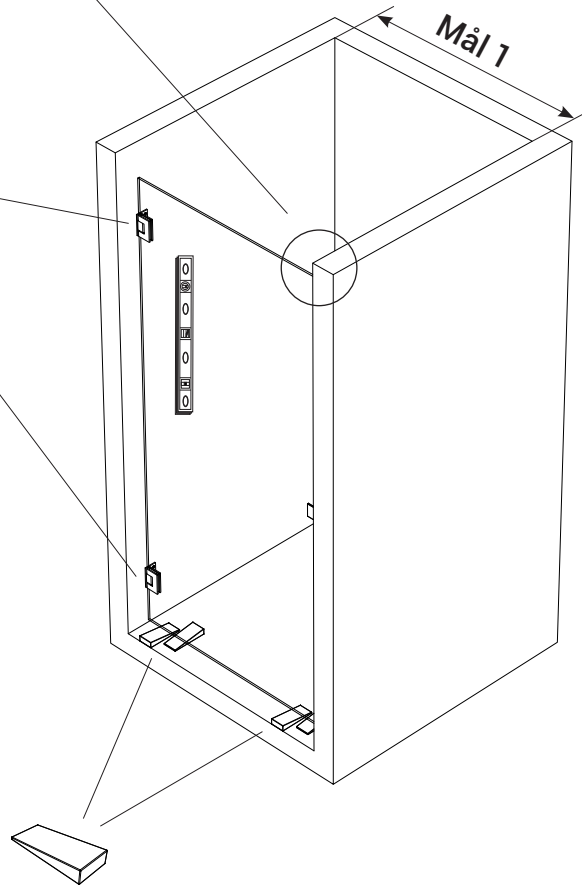
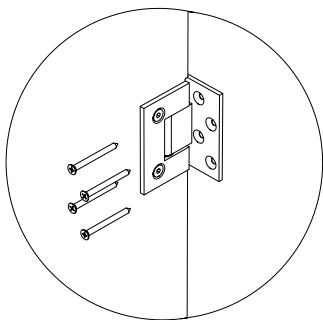
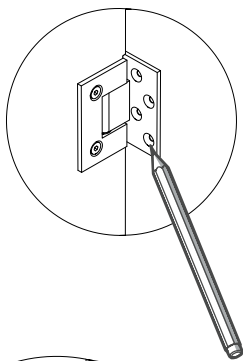
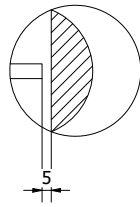
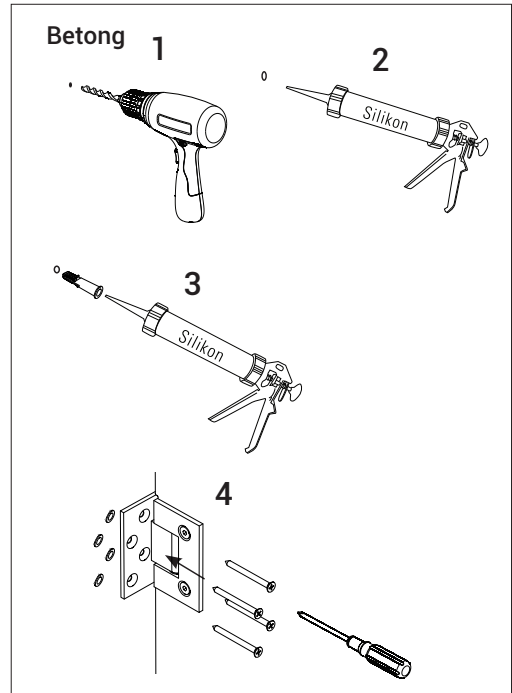
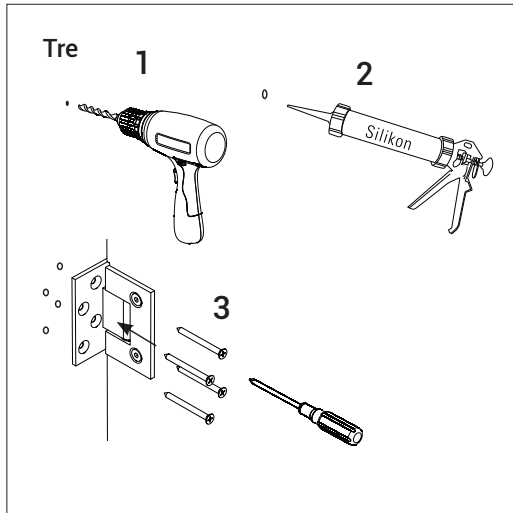
Glass størrelse	Mål 1
70cm	692
80cm	792
90cm	892
100cm	992

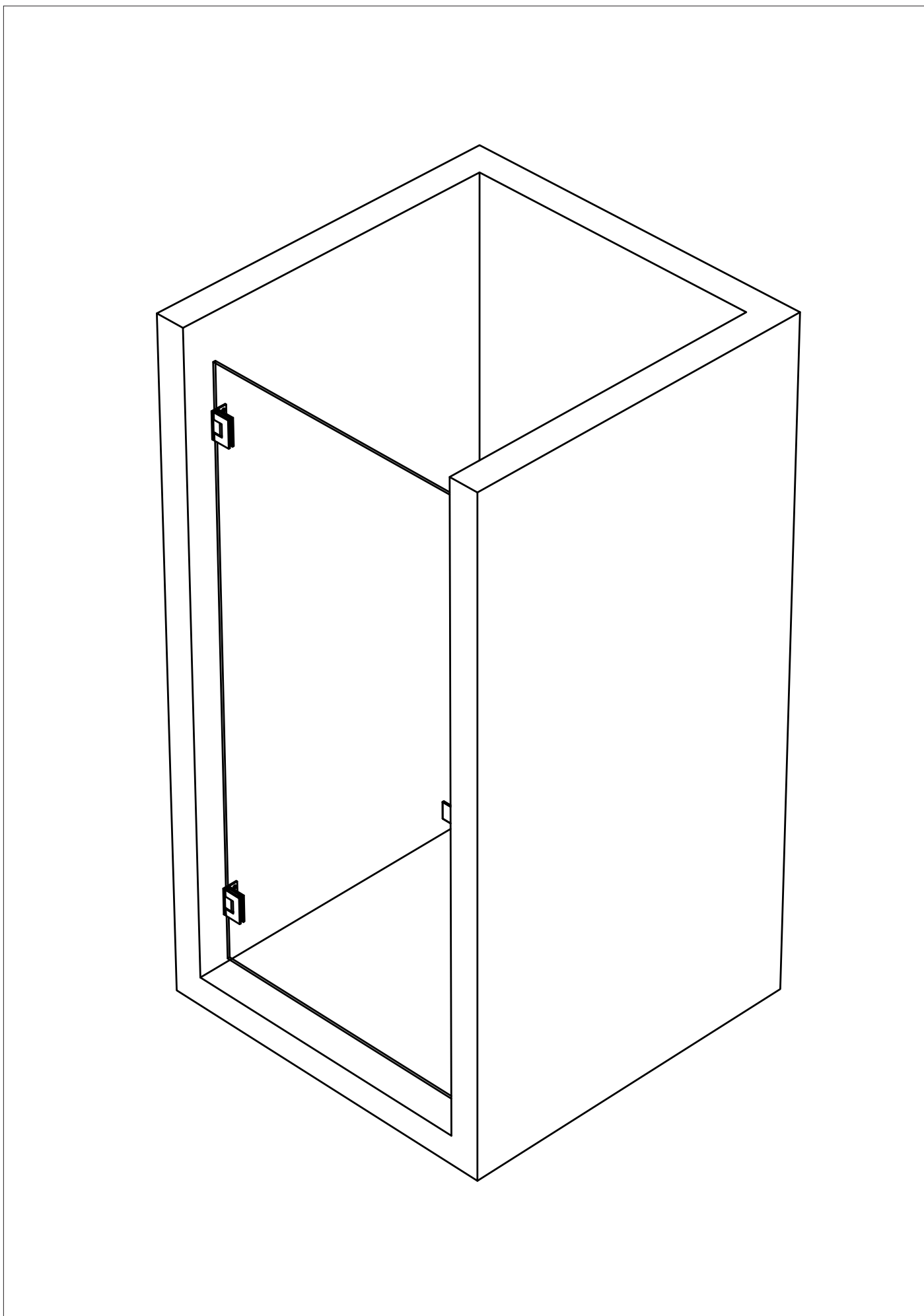


MONTERING AV DØR

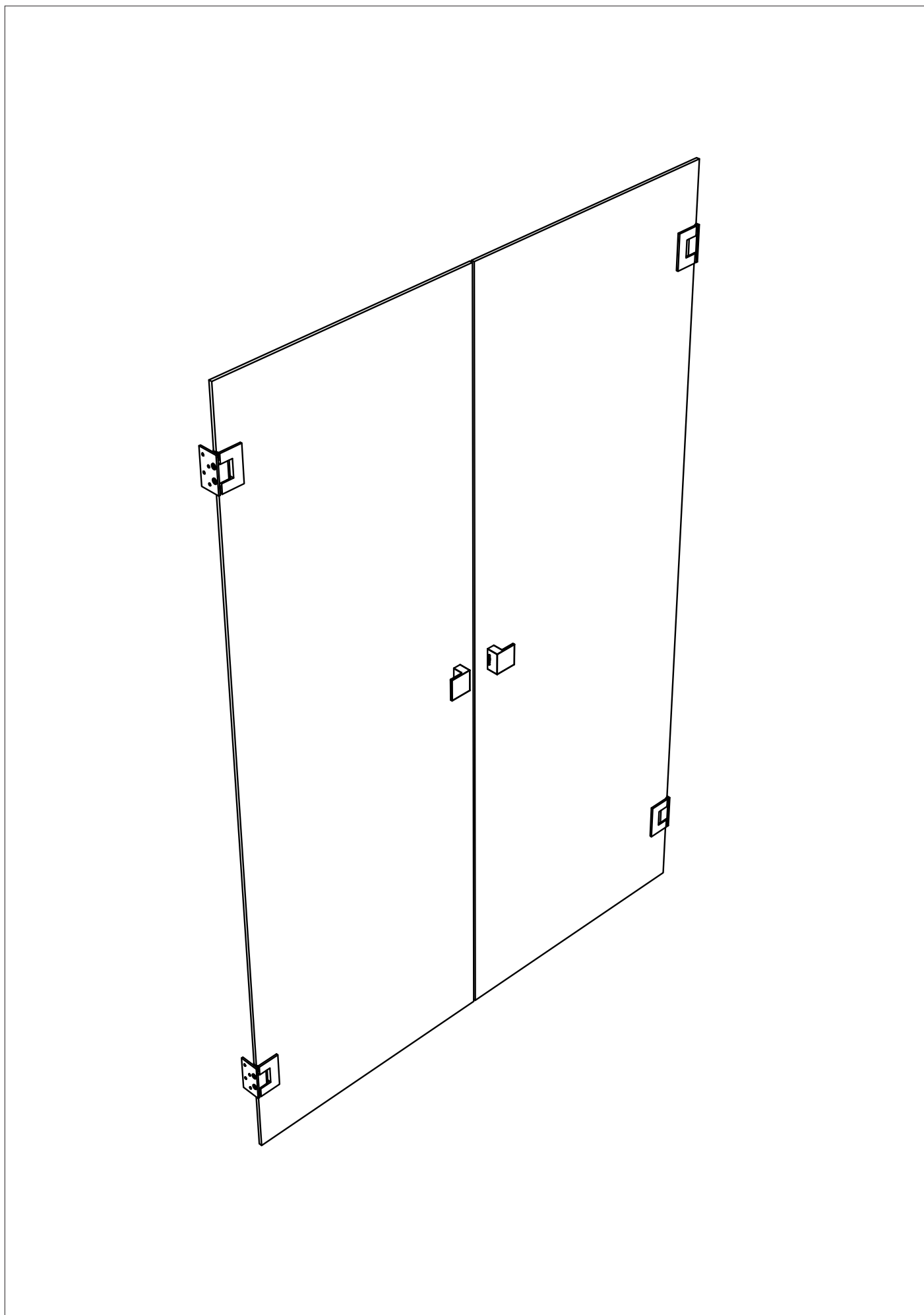


MONTERING AV DØR

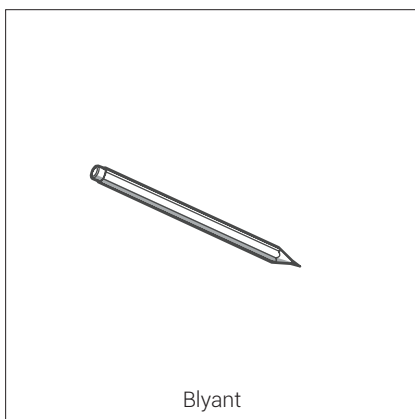
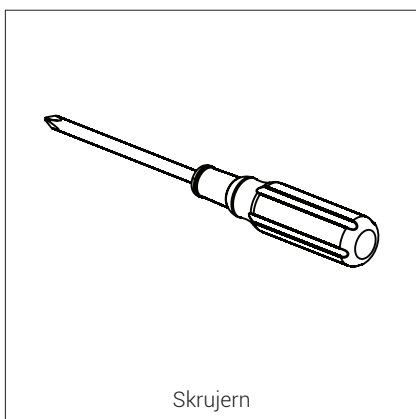
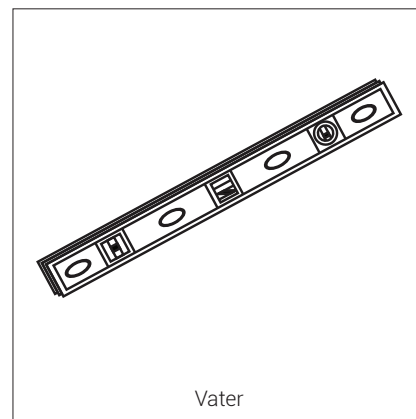
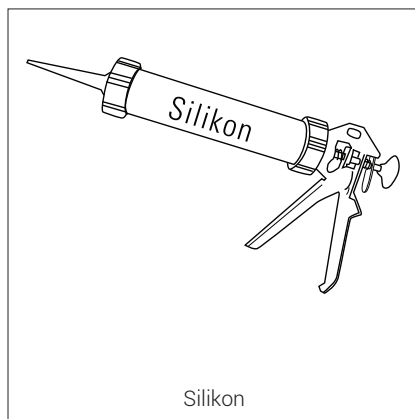




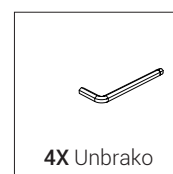
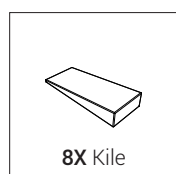
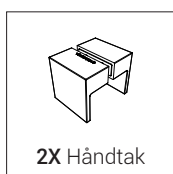
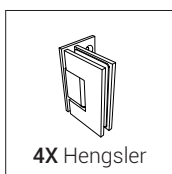
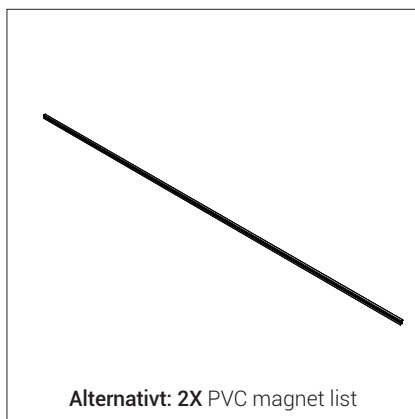
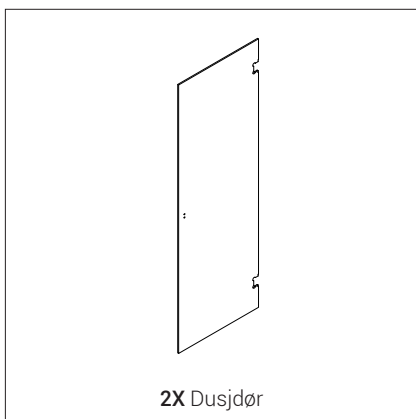
VIKINGBÅD



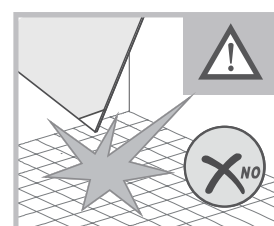
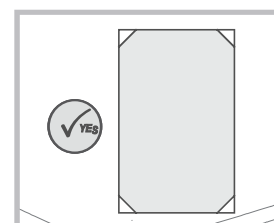
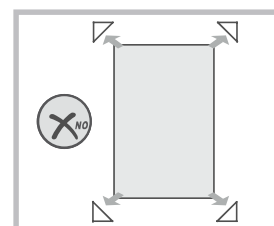
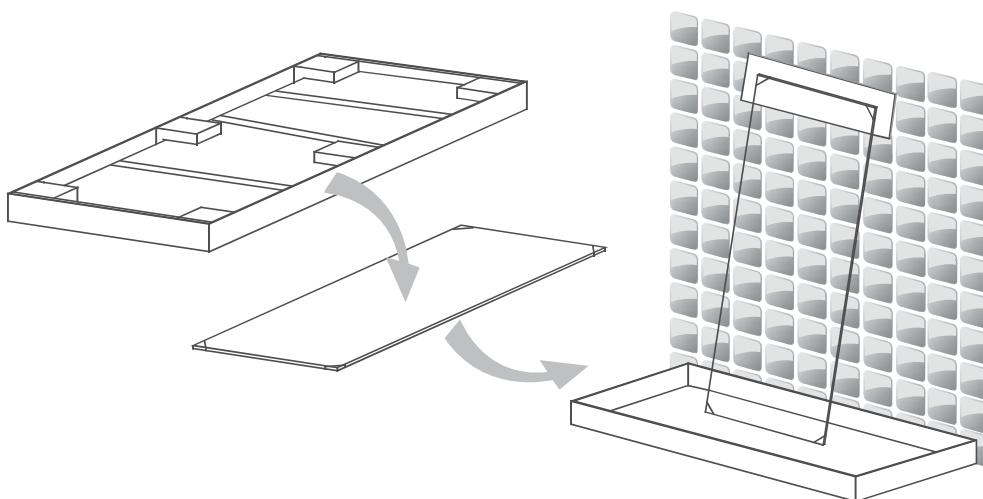
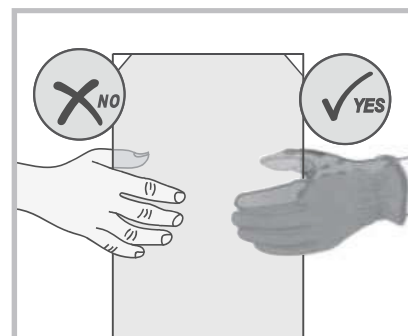
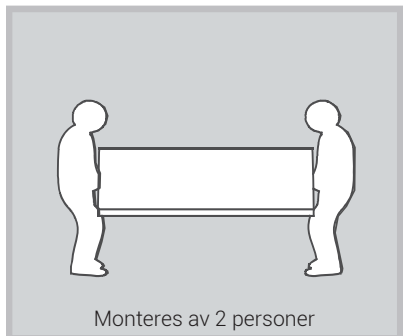
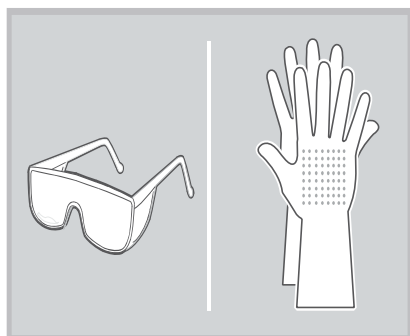
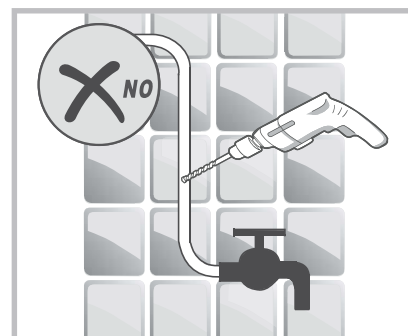
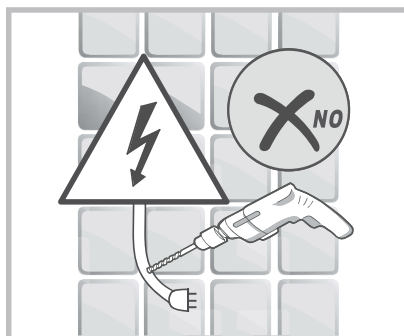
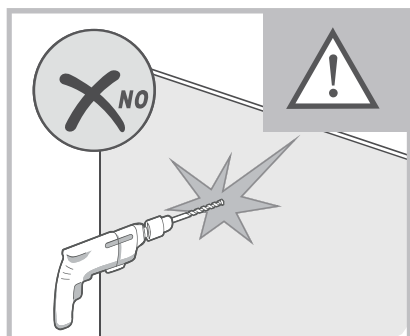
ANBEFALTE VERKTØY



INNHold



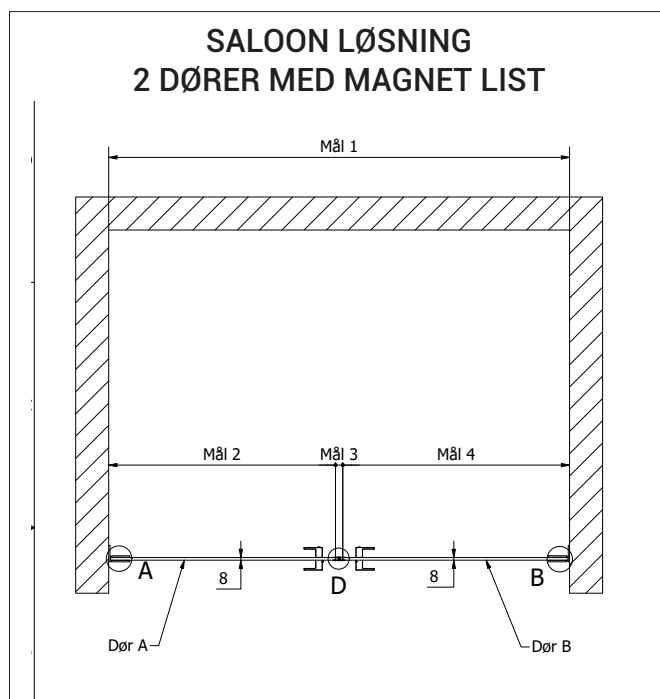
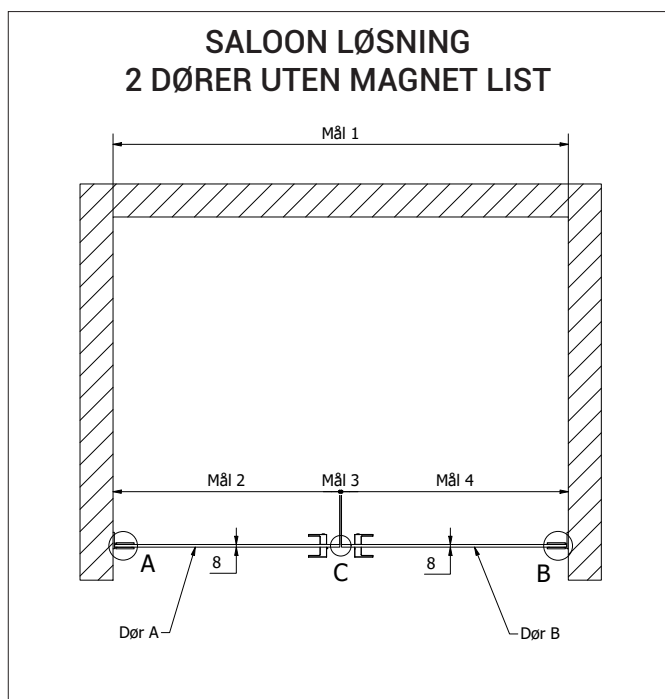
FØR MONTERING



NB!

Emil dusj har begrenset justeringsmuligheter mot vegg, men vil alltid kunne monteres så sant veggens toleranseklasse er i henhold til normalkrav for innervegger angitt i NS3420-1 (3mm helling pr høydemeter)

MÅLTEGNING

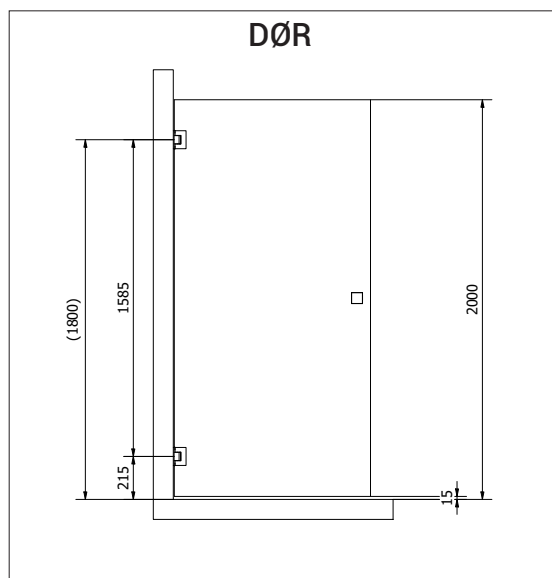
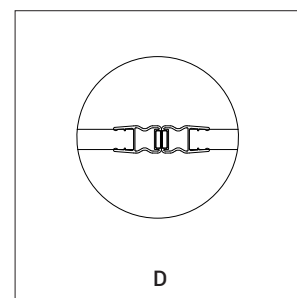
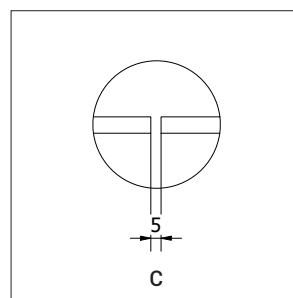
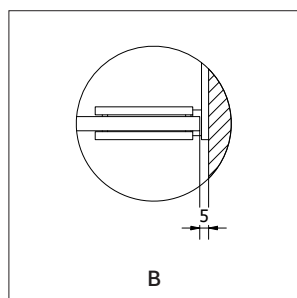
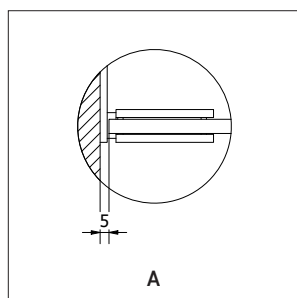


NB: Mål i mm er oppgitt til ytterkant glass!

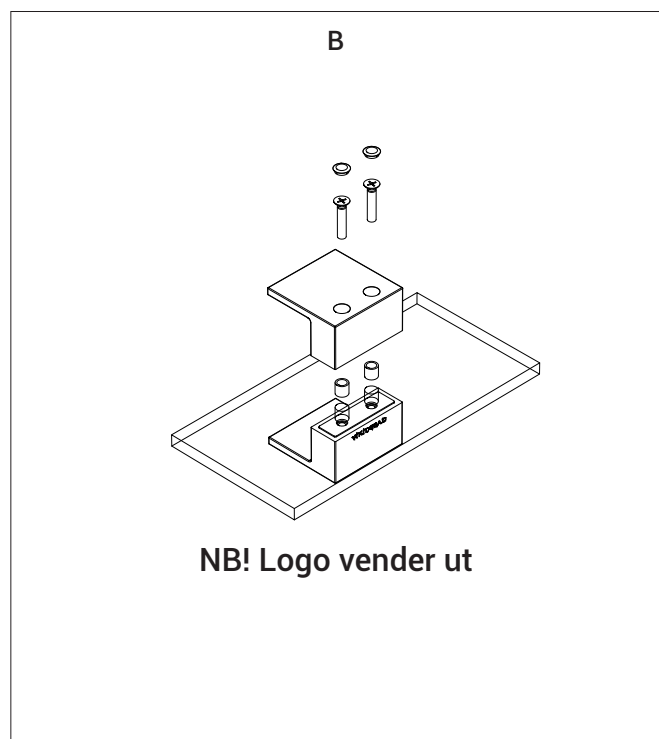
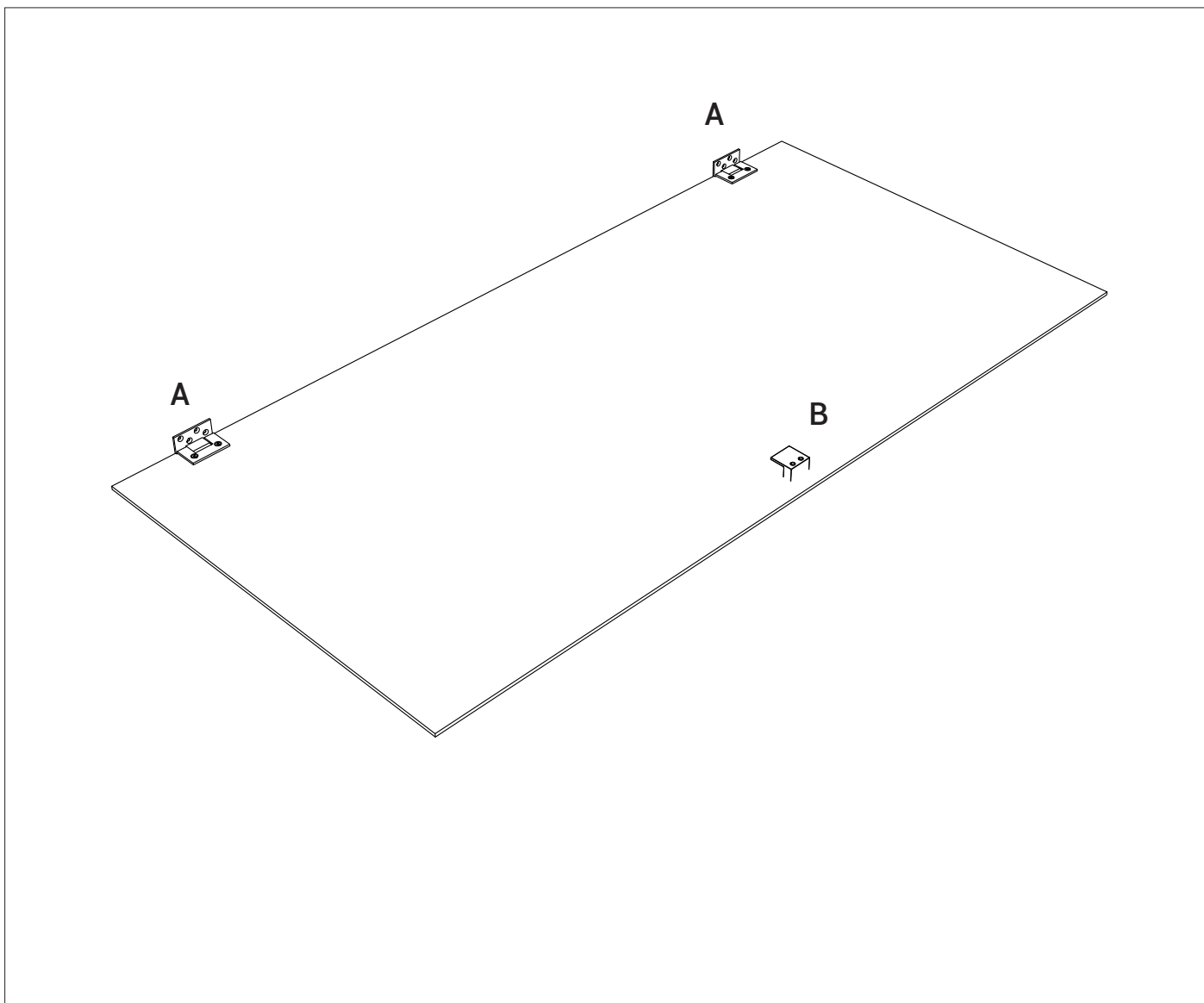
Dør/Glass størrelse	Mål 1	Mål 2	Mål 3	Mål 4
70cm	1379	687	5	687
80cm	1579	787		787
90cm	1779	887		887
100cm	1979	987		987

NB: Mål i mm er oppgitt til ytterkant glass!

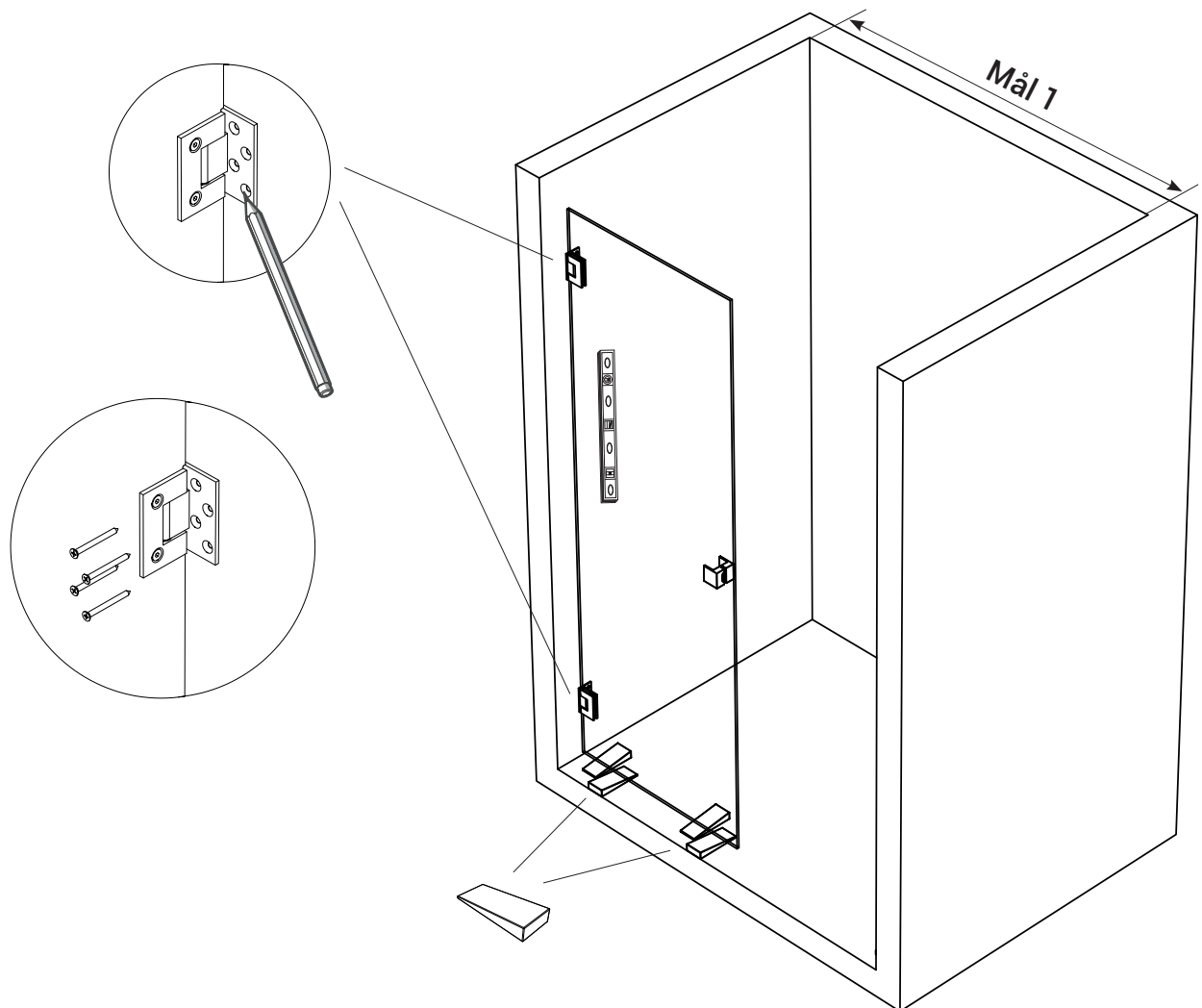
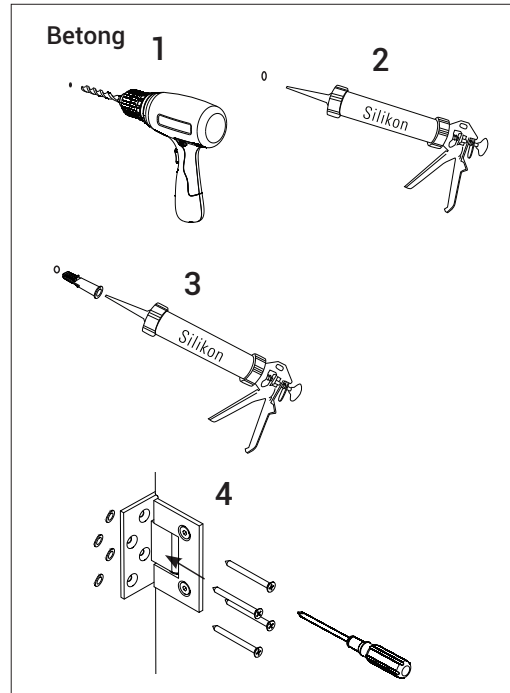
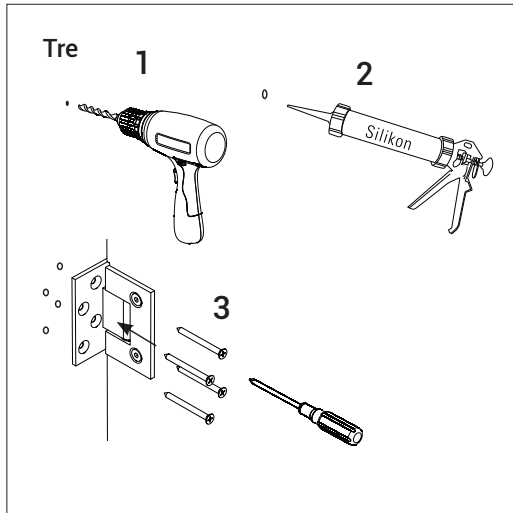
Dør/Glass størrelse	Mål 1	Mål 2	Mål 3	Mål 4
70cm	1396	687	22	687
80cm	1596	787		787
90cm	1796	887		887
100cm	1996	987		987



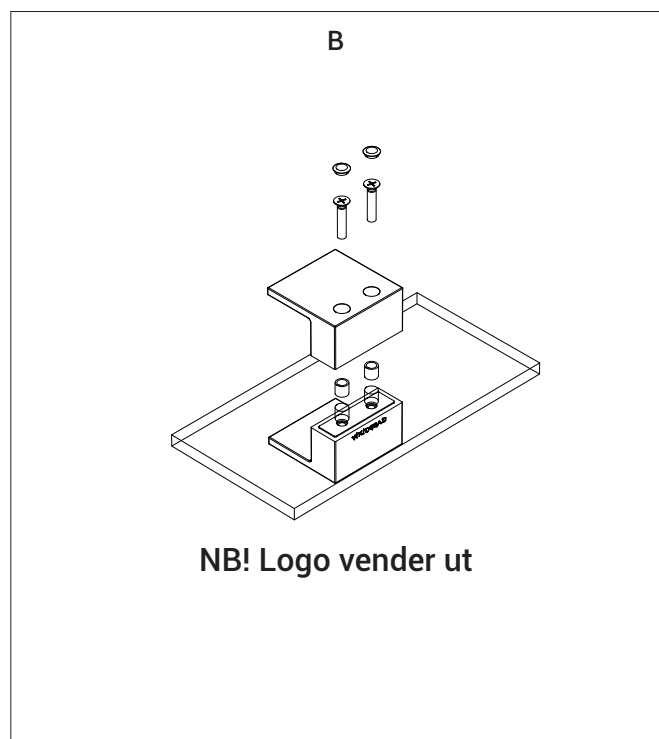
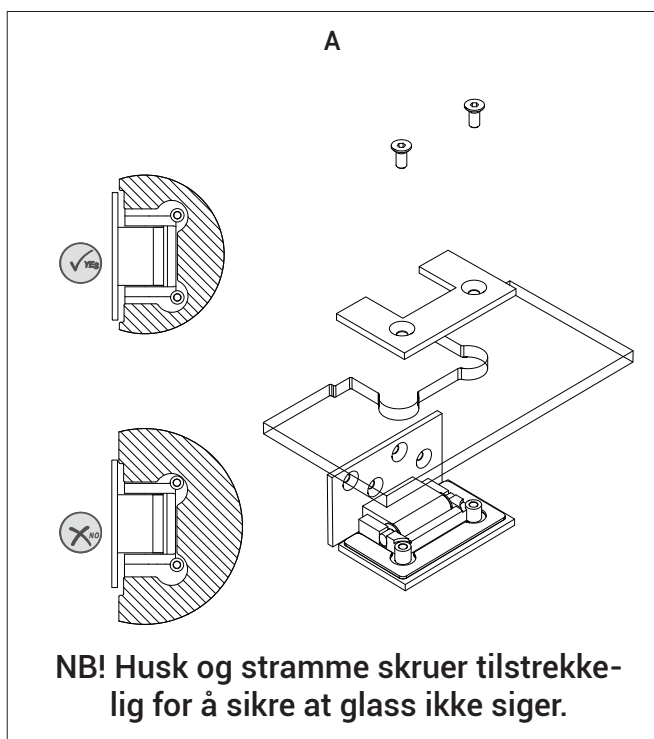
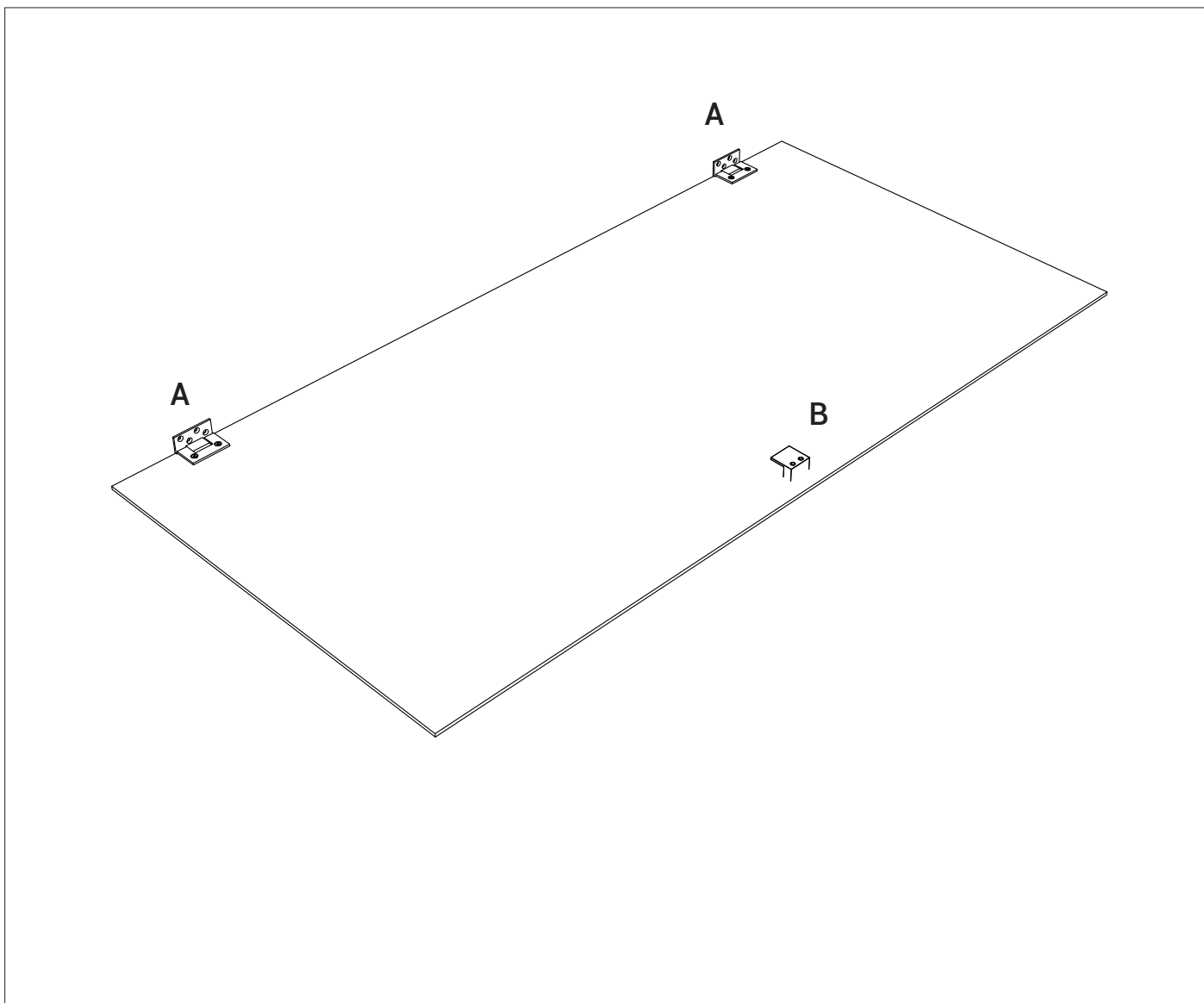
MONTERING AV DØR



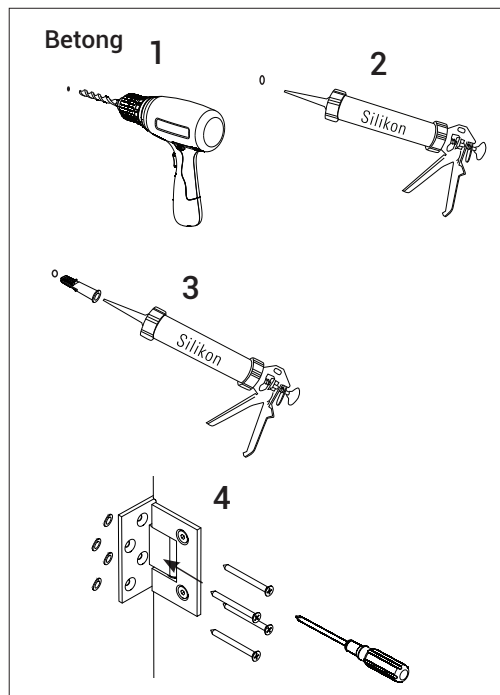
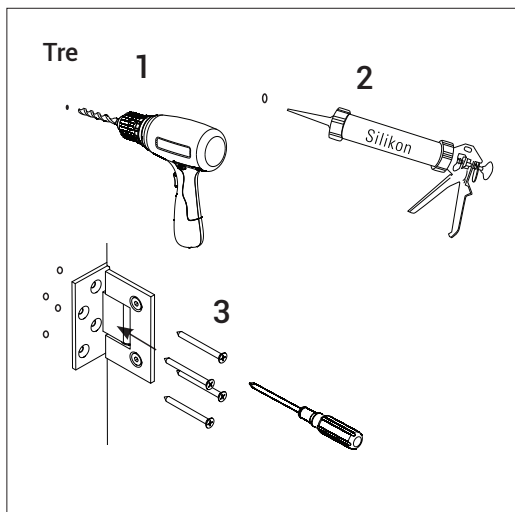
MONTERING AV DØR



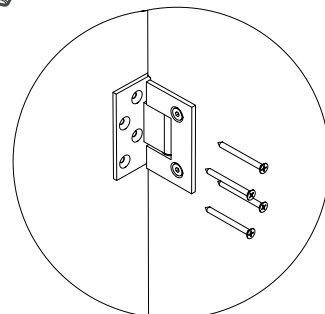
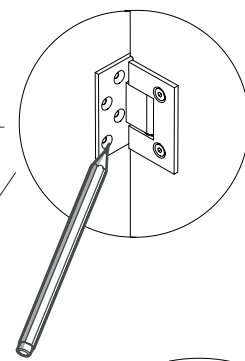
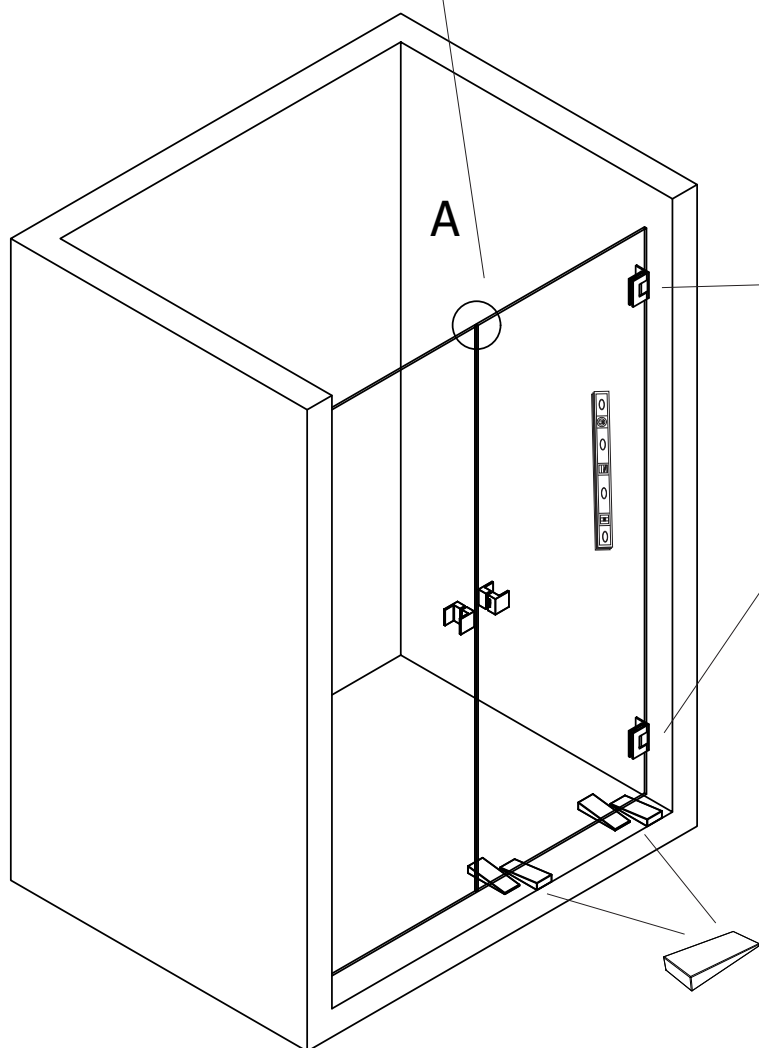
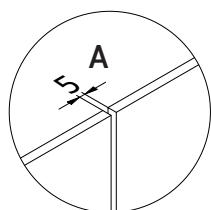
MONTERING AV DØR



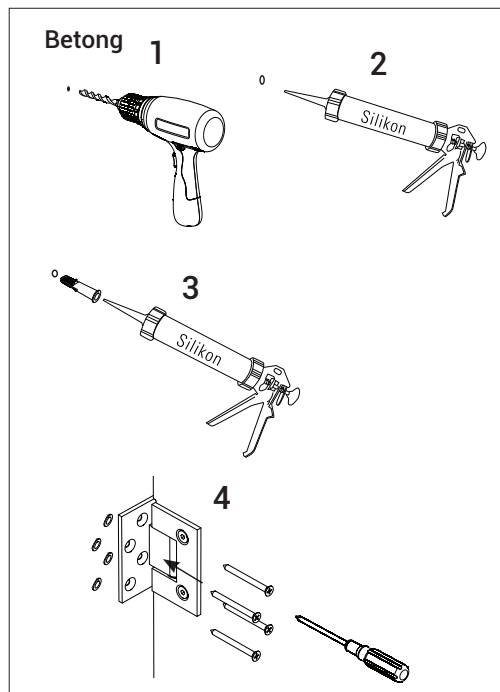
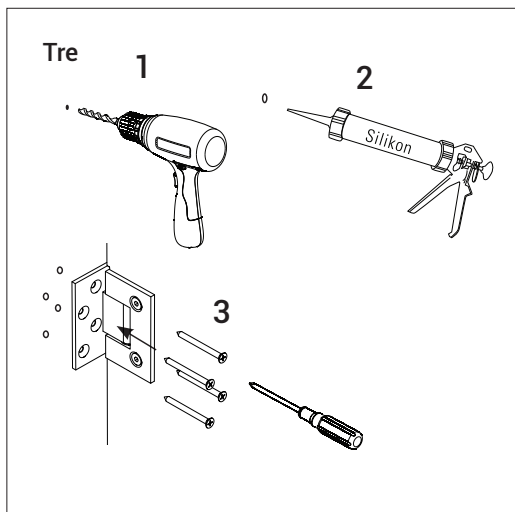
MONTERING AV DØR UTEN MAGNET LIST



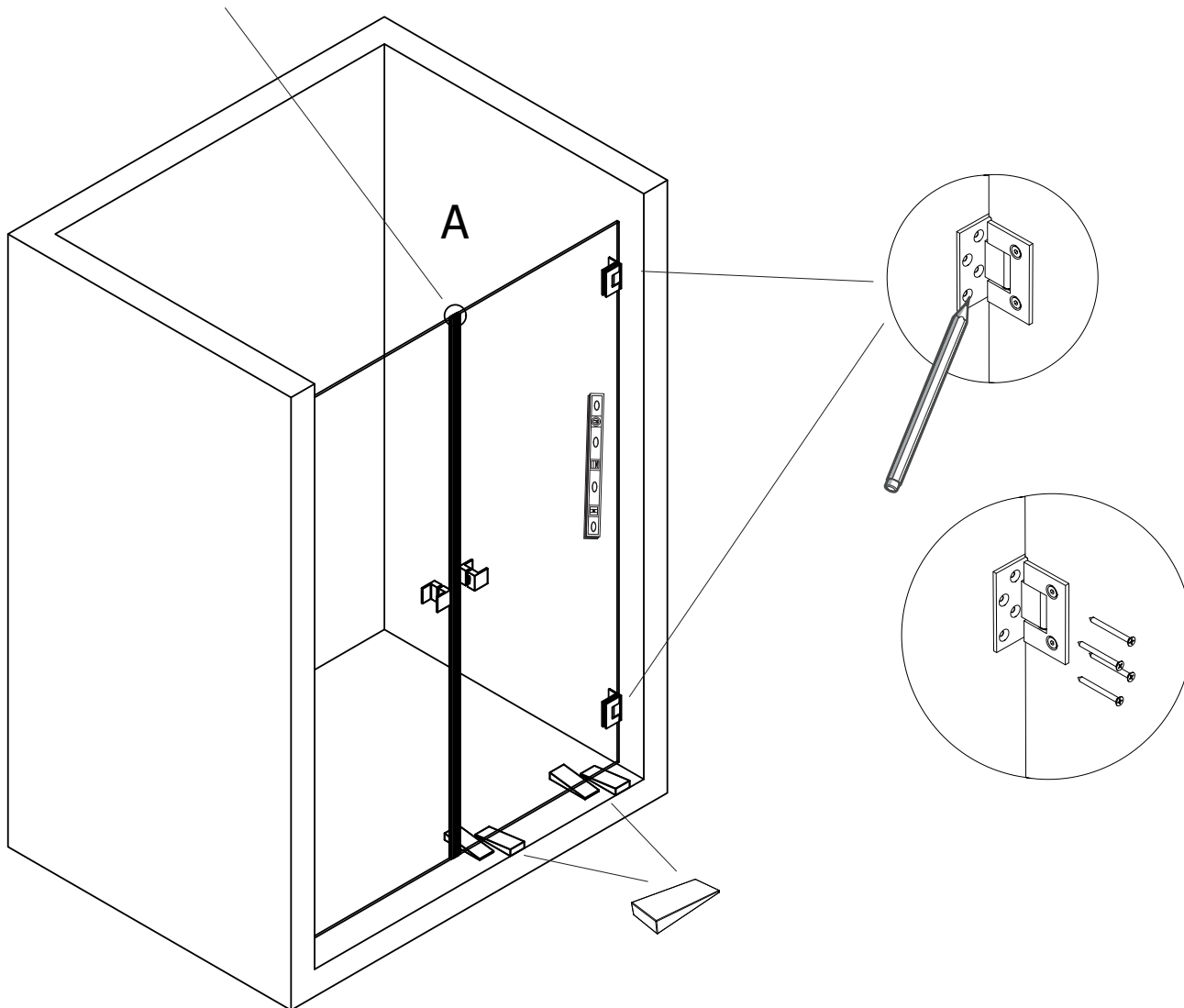
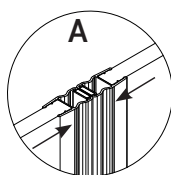
NB! Denne siden gjelder for montering uten magnetlist

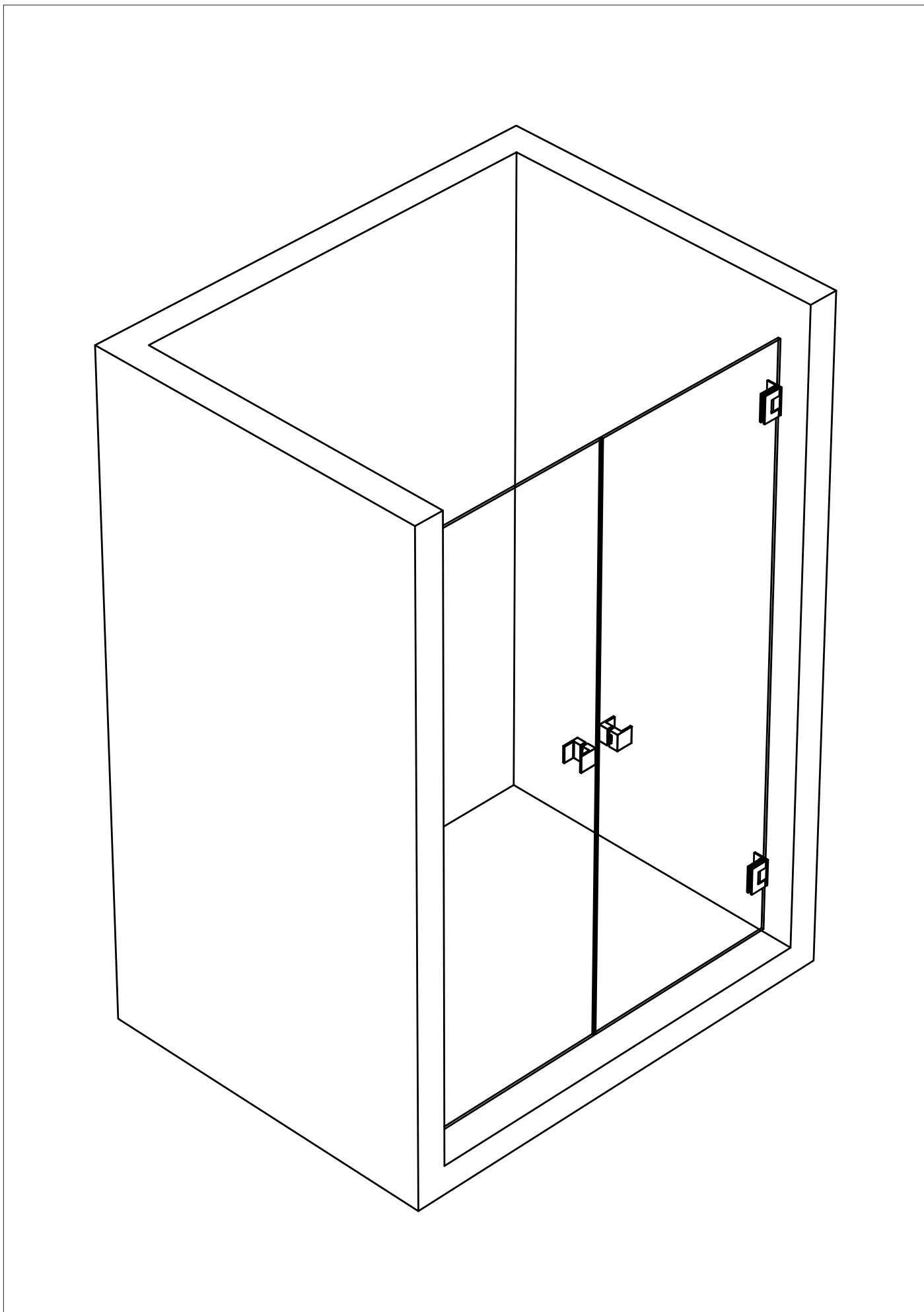


MONTERING AV DØR MED MAGNET LIST

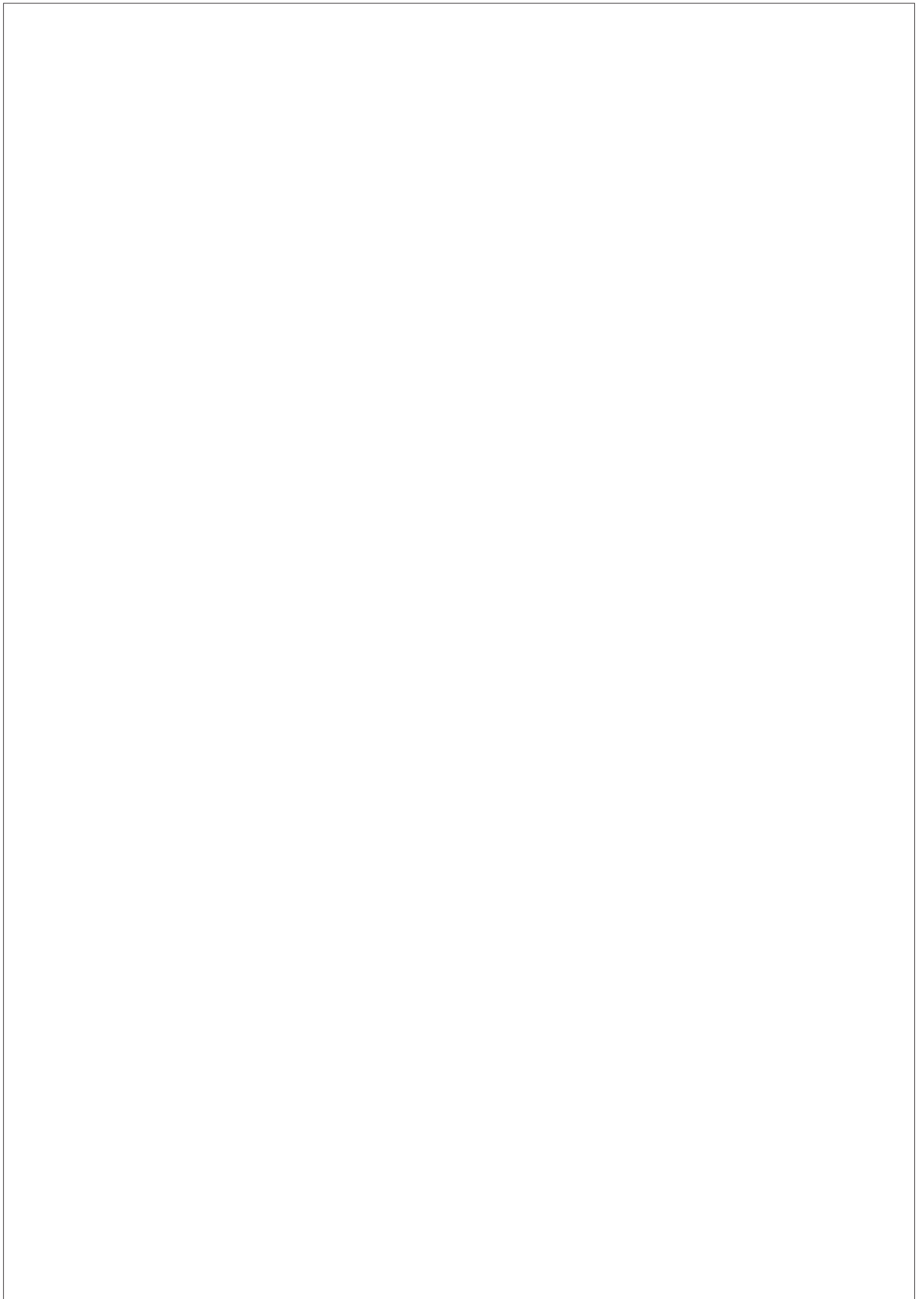


NB! Monter PVC magnetlister på glass





NOTAT



VEDLIKEHOLD

Under følger generelle vedlikeholdsinstruksjoner for å holde produktet vedlike:

- ✓ Vi anbefaler rengjøring med vaskemidler beregnet for baderom. Bruk en myk klut og unngå bruk av f.eks skuresvamp da dette kan lage riper på produktet. Vann og såperester tørkes av umiddelbart. Unngå: Rengjøringsmiddel med skure-effekt eller innholdende løsmidler! Eksempel: Syrer, klorin, kaustisk soda og amoniakk (salmiak) må ikke brukes!
- ✓ Det er anbefalt å behandle innvendige glassflater med Invisible Shield Gel regelmessig. Dette polerer glasset og vil forenkle rengjøring av dusjen.
- ✓ Det er anbefalt å bruke en dusjnal for å fjerne vann fra overflater etter bruk. Dette vil forenkle det daglige vedlikeholdet.
- ✓ Skruene i hengsler og beslag kan med fordel kontrolleres og etterstrammes for å hindre at glass siger. Hvis glass siger må det justeres og strammes på nytt.

GARANTIVILKÅR

VikingBad AS følger norsk kjøpslov med 5 års reklamasjonsrett på fabrikkasjonsfeil.

VED REKLAMASJON / SERVICE

Arbeid dekket av VikingBad AS:

- ✓ Transport tur/retur til kunde.
- ✓ Selve servicearbeidet med reservedeler/ reklamasjonsproduktet.
- ✓ Gjenmontering og silikonerings.

HVA ER IKKE DEKKET AV KJØPSLOV ELLER GARANTI:

- ✓ Alle følgefeil forårsaket av frostkader som kunde kunne forhindre dekket ikke av reklamasjon
- ✓ Feil som følge av fysisk skade eller ytre påvirkning
- ✓ Feil/skader som følge av feil montering/tilkobling/reparasjoner/endringer av uautorisert personell eller bruk av ikke-originale reservedeler i forbindelse med service/reparasjon.
- ✓ Kostnader som VikingBad AS ikke er direkte skyld i, som f.eks tap av fortjeneste eller annen skade på person/eiendom.
- ✓ Skade/feil på produktet som skyldes feil bruk eller som er i strid med prosedyrer beskrevet i denne brukermanualen.
- ✓ Skraper/riper i overflaten ansees som vanlig slitasje.
- ✓ Skader oppstått grunnet bruk av ikke-anbefalte vaskemidler. Eks syrer og vaskemidler med slipende effekt
- ✓ VikingBad AS fraskriver seg ansvaret for kostnader i forbindelse med reklamasjoner, service eller annet utover selve produktet.

VIKTIG MED TANKE PÅ REKLAMASJON:

Produktet må være tilgjengelig for serviceperson ved reklamasjon. Det er kjøpers ansvar å sørge for at produktet er tilgjengelig. Dersom fliser, toalett, baderoms møbler eller lignende må demonteres eller eventuelt produkt må løftes opp/ut av innbygning for at serviceperson skal komme til selve produktet påligger dette ansvaret på kjøper. Tid serviceperson bruker for å gjøre produktet tilgjengelig for service/reklamasjon inngår ikke i garanti og faktureres etter timepris.

GARANTI GJELDER KUN SAMMEN MED GYLDIG KVITTERING OG SERIENUMMER I DET LAND PRODUKTET ER KJØPT.

Denne brukermanualen og innholdet kan endres uten varslings. Selv om VikingBad AS har utarbeidet brukermanualen så nøyaktig som mulig, vil ikke VikingBad AS være økonomisk ansvarlig for tap og skader som følge av feilaktig installasjon, service eller bruk. VikingBad AS tar også forbehold om produktendringer og trykkfeil i brukermanualen.

Samsvarserklæring VikingBad

Leverandør: VikingBad AS
Østerskogen 35
4879 Grimstad
NORWAY

Produktbeskrivelse: VikingBad Emil dusjdør og fast glassfelt

Modeller:

VB-003112-01, VB-003112-02, VB-003112-03, VB-003355-01, VB-003355-02, VB-003355-03, VB-003360-01, VB-003360-02, VB-003360-03, VB-003848-02, VB-003848-03, VB-003850-01, VB-003850-02, VB-003850-03, VB-004742-01, VB-004742-02, VB-004742-03, VB-004945-01, VB-004945-02, VB-005684-01, VB-005684-02, VB-005684-03, VB-006062-01, VB-006062-02, VB-006194-01, VB-006194-02, VB-006194-03, VB-006194-04, VB-006197-01, VB-006197-02, VB-006197-03, VB-006197-04

VikingBad AS bekrefter at ovennevnte produkter er testet og funnet i samsvar med følgende teststandard:

EN12600

EN14428:2015+A1:2018



Kristian Schlanbusch
Produktansvarlig VikingBad as

VIKINGBÅD