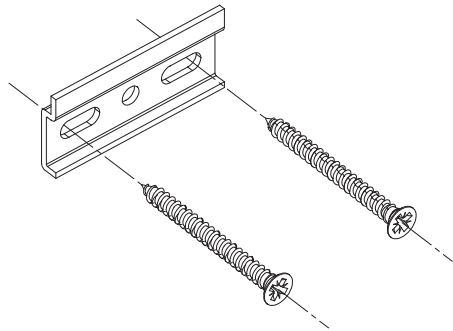


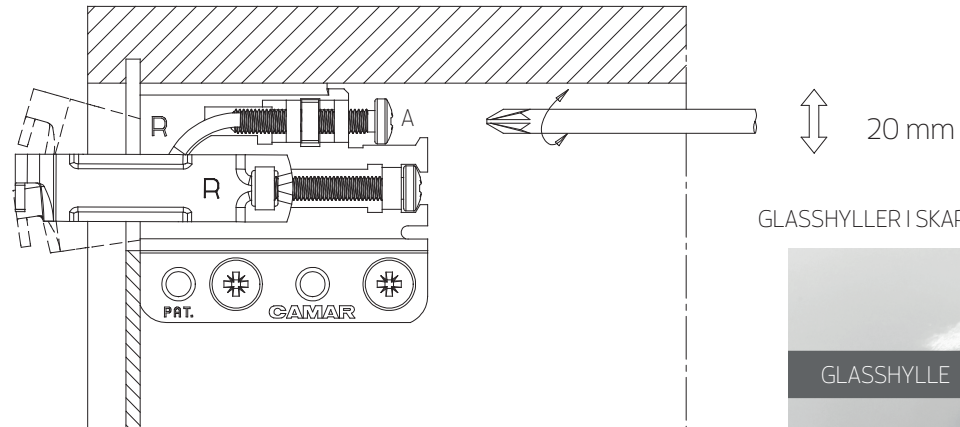
MONTERING AV SELMA HØGSKAP 40 CM PÅ VEGG TIL SELMA M 1 SKUFF

ALLE MÅL ER KUN RETTLEIANDE

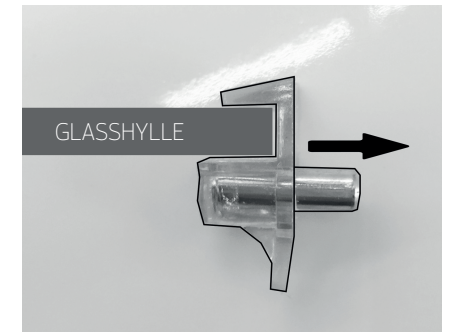
- 1) VEDLAGTE BESLAG SKRUAST I VEGG



VED Å STRAMME SKRUE A JUSTERAR DU SKAPET OPP ELLER NED



GLASSHYLLER I SKAPET MONTERAST SLIK:



- 2) SKAPET HENGES OPP ETTER BESLAG SOM SITTE INNI SKAPET

AVSTAND MELLOM BRAKETTENE FRA YTTERKANT TIL
YTTERKANT = 36CM

AVSTAND FRA GULV TIL SKRUEHULL I BESLAG = 193 CM
NB!

SKAPET MÅ ÒGSÅ FESTAST I VINKLAR NEDE PÅ SKAPET

VED Å STRAMME SKRUE B JUSTERAR DU AVSTAND TIL VEGG

