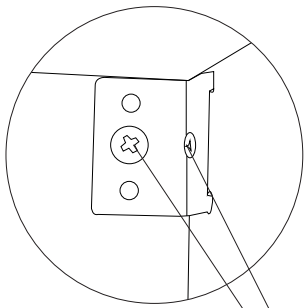


MONTERINGSANVISNING TIL VASKEROM

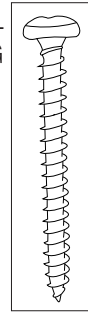

L I N N B A D
www.linn-bad.no

ALLE MÅL ER VEILEDANDE

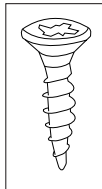
BRUK VEDLAGTE VINKEL FOR Å
FESTE SKAP TIL VEGG



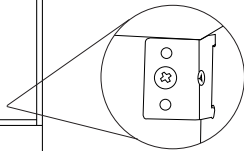
BRUK SKRUE 5 X 50MM TIL
VEGG



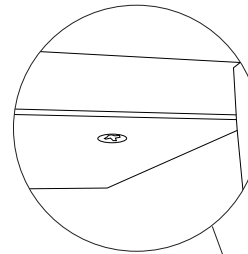
OG SKRUE 3,5MM X
16MM TIL SKROG



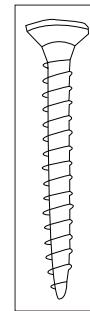
PÅ OVERSKAP OG SKUFFESKAP - ALLE 4 HJØRNER.
PÅ UNDERSKAP - 2 HJØRNER NEDE.
PÅ HØGSKAP - ALLE 4 HJØRNER OG 2 PÅ MIDTEN.



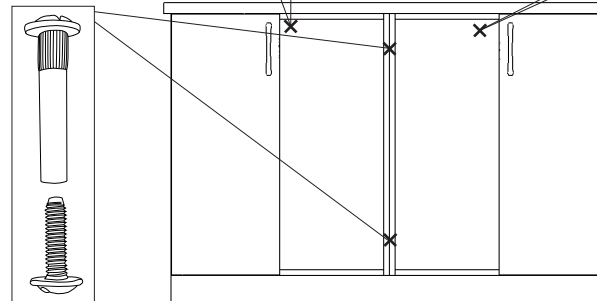
BENKEPLATE FESTES TIL
LIST I FRAMKANT SKAP



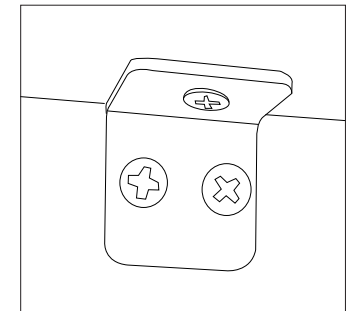
MED SKRUE
3,5 X 30 MM



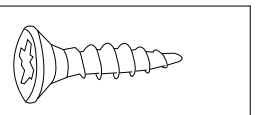
SAMMENFØYINGS-
SKRUER BRUKES
FOR Å STRAMME
SKAPENE INNTIL
KVARANDRE



BENKEPLATE FESTES TIL SKAP I
BAKKANT MED VEDLAGTE VINKEL

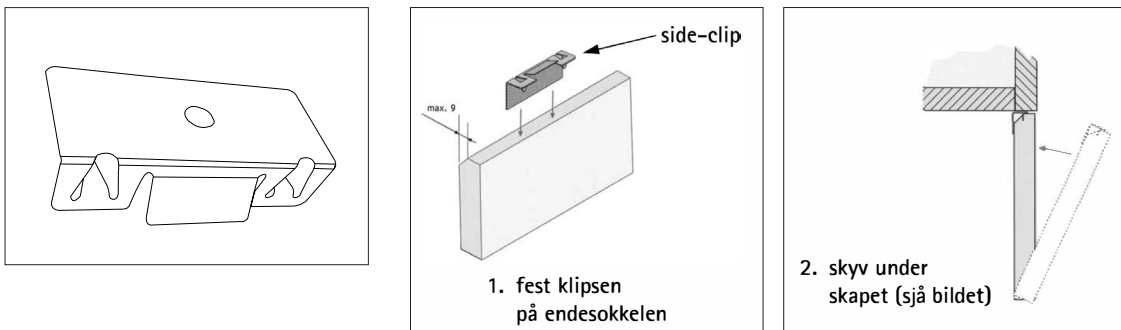
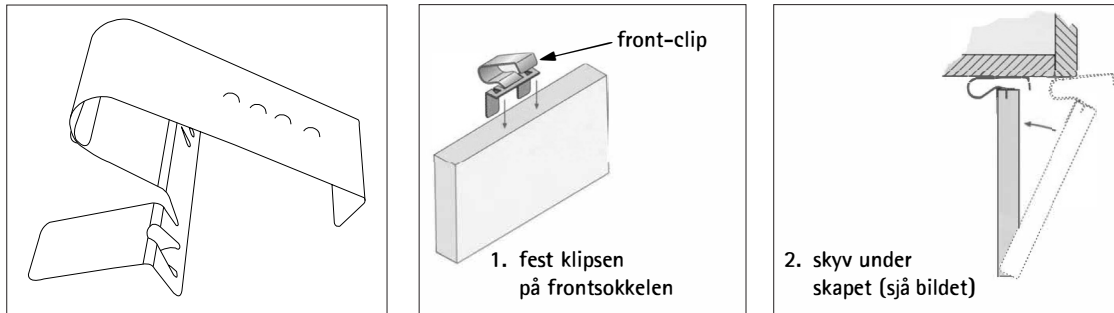


OG SKRUE 3,5MM X 16MM



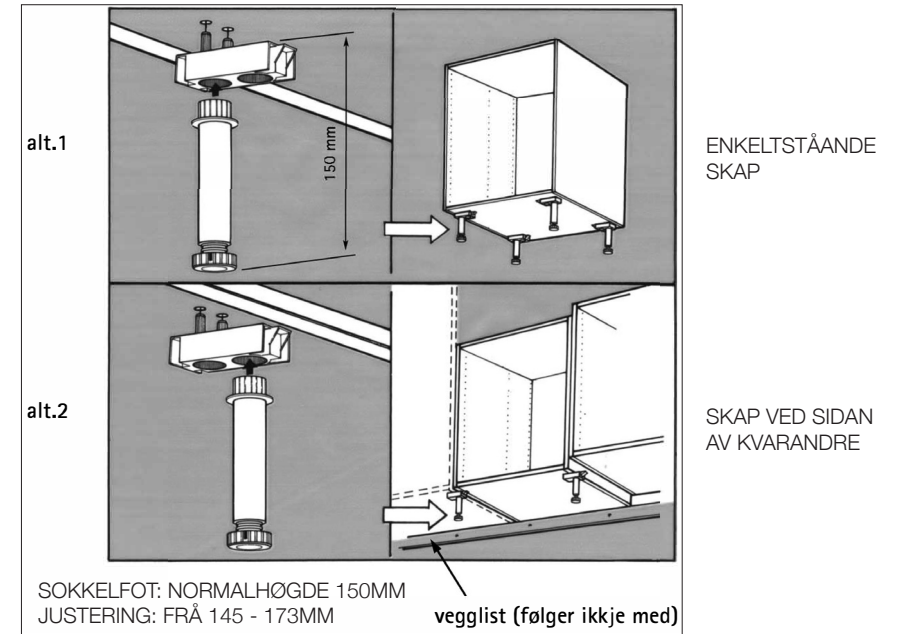
MONTERINGSANVISNING AV STØTTEBEIN OG SOKKELIST

MONTERING AV SOKKELIST

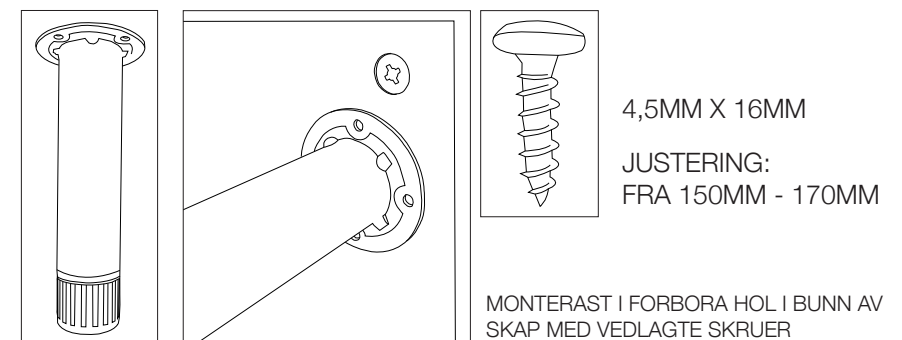


SOKKELIST LEVERAST I LENGDER OG TILPASSAST TIL FRONT- OG ENDESOKKEL

STØTTEBEIN SVART PLAST TIL SOKKEL



MONTERING AV STØTTEBEIN I KROM (UTEN SOKKEL)



Forboring gjelder for 4 støttebein per skap. Skal skapane stå inntil kvarandre kan det brukast eit støttebein midt under. Det er ikkje forbora til dette.

NB! For skuff under vaskemaskin og tørketrommel anbefalar vi alltid å bruke 4 bein – desse må også stå under skroget for ekstra stabilitet, ikkje berre monterast i botnen.