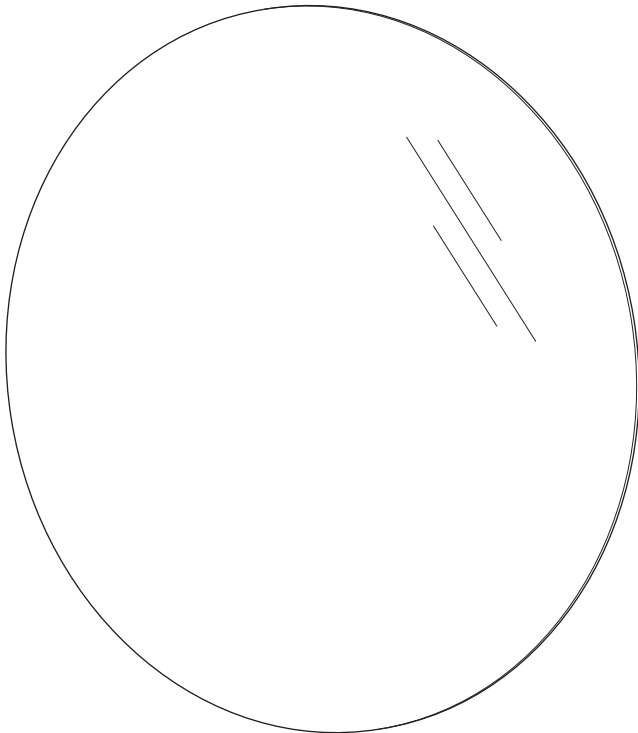


# LOOX

IP-klass 44

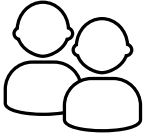


191127

SKYDDSFÖRESKRIFTER | SAFETY REGULATIONS | SIKKERHETSFORSKRIFTER |  
TURVALLISUUSMÄÄRÄYKSET



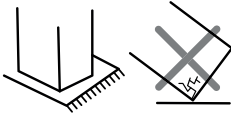
- SE Använd skyddsglasögon vid montering.  
EN Goggles are recommended to protect your eyes.  
NO Bruk vernebriller ved montering.  
FI Käyttäkää suojalaseja asennuksen aikana.
- 



- SE Vid montering rekommenderas 2 personer.  
EN We recommend that two persons are present at the installation.  
NO Vi anbefaler at dere er 2 personer ved montering.  
FI Asennukseen suositellaan kahta henkilöä.
- 



- SE Använd skyddsskor vid montering.  
EN Use safety shoes during installation.  
NO Bruk vernesko ved montering.  
FI Käytä turvakenkiä asennuksessa.
- 

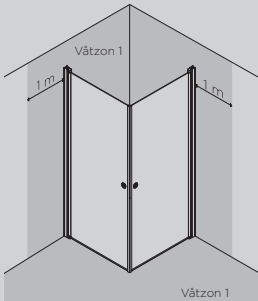


- SE OBS! Sätt alltid ner möbeln på mjukt underlag då kanter och hörn är mycket känsliga.  
EN Note! Always set the furniture down on a soft foundation, since edges and corners are very delicate.  
NO Sett alltid møbler ned på et mykt underlag da kanter og hjørner er meget sensitive.  
FI HUOM! Aseta huonekalut aina tasaiselle pehmeälle alustalle sillä kulmat ja reunat ovat herkkiä rikkoutumaan.
- 



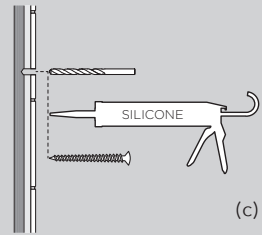
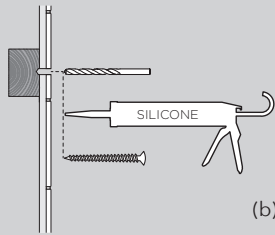
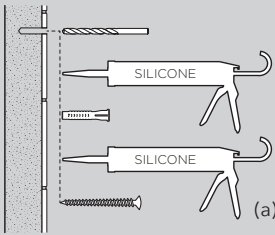
- SE Ska installeras av behörig elektriker. Stäng alltid av strömmen innan installation påbörjas.  
EN May only be installed by certified electrician. Always shut off power to the circuit before starting installation work.  
NO Elektriske installasjoner skal utføres av elektriker. Steng av strømtilførselen til strømkretsen med riktig sikring før installasjonsarbeidet påbegynnes.  
FI Katkaise aina virta pääkatkaisimesta ennen asennuksen aloittamista. Joissakin maissa asennuksen saa tehdä ainoastaan ammattitaitoinen sähköasentaja. Ota selvää paikallisista määräyksistä.

## SE Skruvfästningar | Screw fastenings

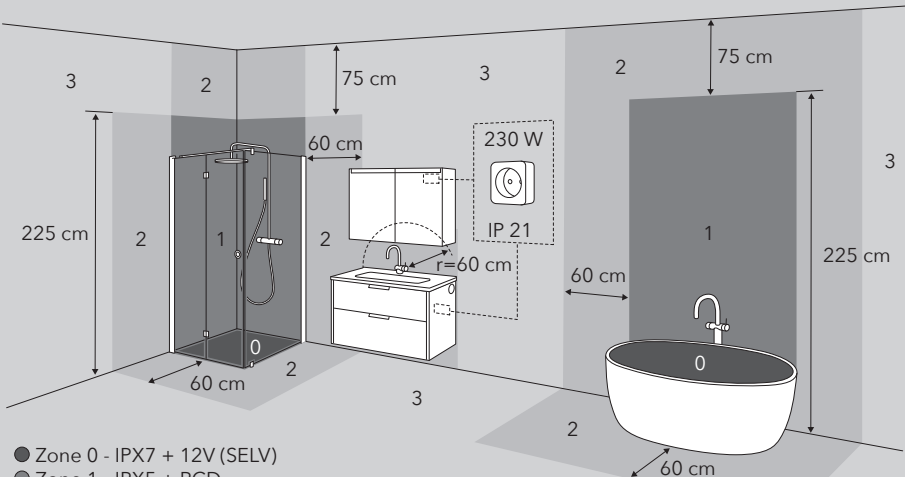


Skruvinfästningar i våtzon 1 ska göras i betong eller annan massiv konstruktion (a), träreglar, träkortlingar (b) eller i konstruktion som är provad och godkänd för infästning, till exempel skivkonstruktion (c). Se exempel på godkända konstruktioner på [sakervatten.se](http://sakervatten.se). Alla infästningar i våtzon 1 och 2 ska tätas. Material för tätning ska fästa mot underlaget och vara vattenbeständigt, mögelresistent och åldersbeständigt.

Screw fastenings should be made in concrete or other solid structure (a), wooden studs, wooden noggings (b) or in structures that have been tested and approved for fastenings, for example a sheet construction (c). Requirements for sealing apply in wet zones 1 and 2. See examples of construction at [sakervatten.se](http://sakervatten.se). Sealing materials must be fixed to the underlying layer and must be waterproof, mould-resistant and age-resistant.

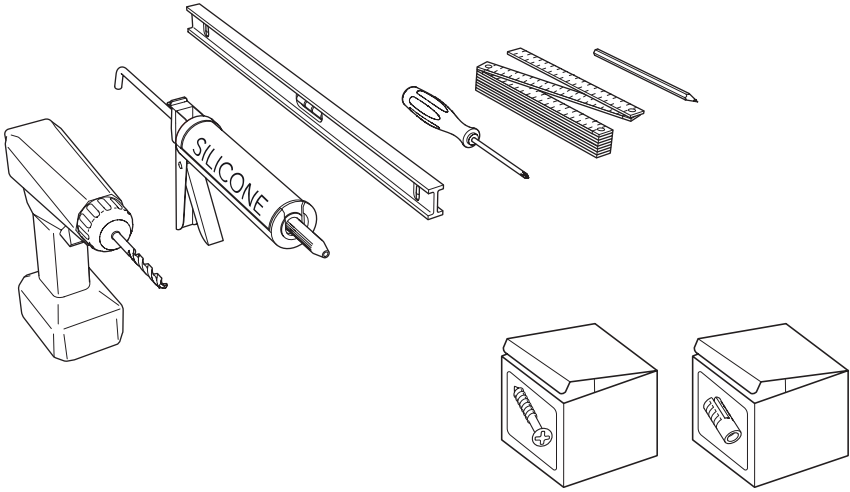


## IP-zoner | IP zones

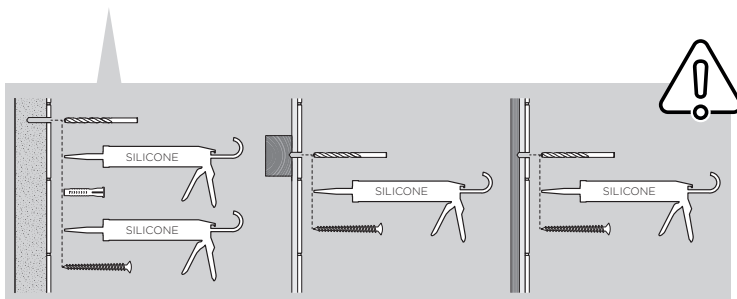
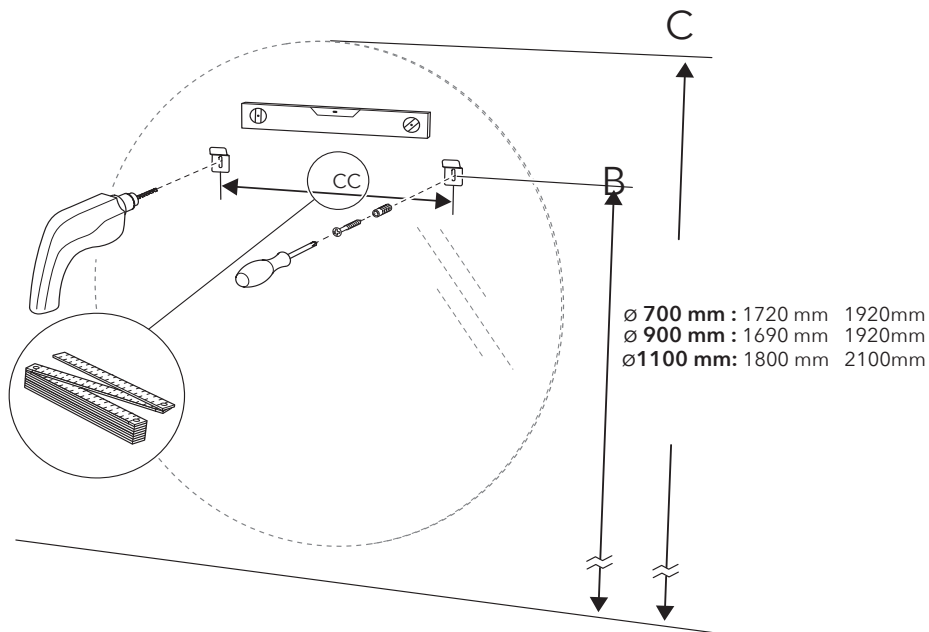


- Zone 0 - IPX7 + 12V (SELV)
- Zone 1 - IPX5 + RCD
- Zone 2 - IPX4
- Zone 3 - IPX1

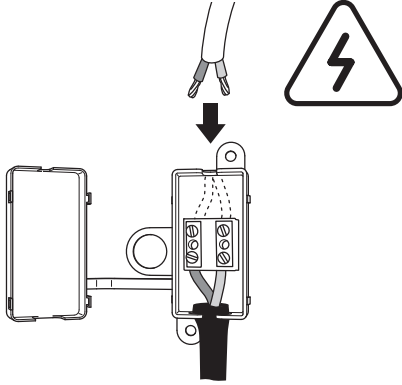
VERKTYG | TOOLS | VERKTØY | TYÖKALUT



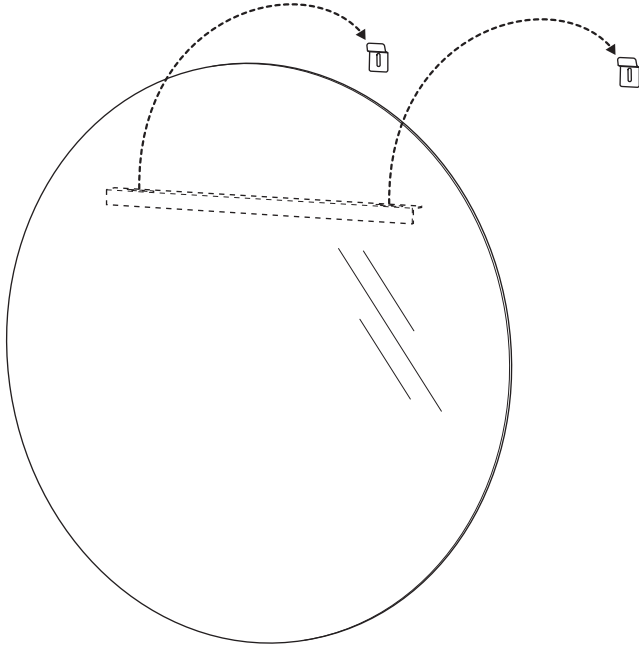
# 1



2



3



## SE SKÖTSELRÅD

Läs gärna mer på [inr.se/skotselrad](http://inr.se/skotselrad)

Testa först på en liten, dold yta om du är osäker på ditt val av rengöringsmetod.

### Glas- och metallytor

Till speglar och glasytor använder du glasputsmedel och trasa. Till metallytor använder du en lätt fuktad trasa och en mild diskmedelsblandning.

## GARANTI

Se [inr.se/garanti](http://inr.se/garanti)

## ÅTERVINNING

Metall, trä och glas avskiljs och återvinns separat.

## EN MAINTENANCE ADVICE

To learn more, please visit [inr.se](http://inr.se)

If in doubt regarding your choice of cleaning method, test first on a small, inconspicuous area.

### Glass and metal surfaces

For mirrors and glass surfaces, use nonabrasive glass polish and a cloth. For metal surfaces, use a slightly damp cloth and a mild detergent solution.

## WARRANTY

See [inr.se](http://inr.se)

## RECYCLING

Metal, wood and glass are separated and recycled separately.

## NO VEDLIKEHOLDSRÅD

Les gjerne mer på [inr.no/vedlikeholdsrad](http://inr.no/vedlikeholdsrad)

Prøv først på et lite, skjult område hvis du er usikker på valget av rengjøringsmetode.

### Glass- og metallflater

På speil og glassflater bruker du glasspussemiddel og klut. På metallflater bruker du en lett fuktet klut og en mild oppvaskmiddelblanding.

## GARANTI

Se [inr.no/garanti](http://inr.no/garanti)

## RESIRKULERING

Metall, tre og glass resirkuleres hver for seg.

## FI HOITO-OHJEET

Lue lisää osoitteesta [inr.fi/hoito-ohjeet](http://inr.fi/hoito-ohjeet)

Jos olet epävarma puhdistusmenetelmän soveltuvuudesta, kokeile sitä ensin pienelle, huomaamattomalle alueelle.

### Lasi- ja metallipinnat

Puhdista peilit ja lasipinnat lasinpuhdistusaineella ja liinalla. Metallipinnoissa käytetään kevyesti kostutettua liinaa ja mietoa astianpesuaineliuosta.

## TAKUU

Katso lisätietoja osoitteesta [inr.fi/takuu](http://inr.fi/takuu)

## KIERRÄTYS

Metalli, puu ja lasi erotetaan ja kierrätetään erikseen.

**INR Sverige**

Kosterögatan 15  
211 24 Malmö  
Sverige

Tel 0200-38 40 40

[info@inr.se](mailto:info@inr.se)  
[www.inr.se](http://www.inr.se)

**INR Norge**

Fjordgaten 13  
3125 Tønsberg  
Norge

Tel +47 33 33 02 00

[info@inr.no](mailto:info@inr.no)  
[www.inr.no](http://www.inr.no)

**INR Suomi**

Petikontie 20  
01720 Vantaa  
Suomi

Tel +358 19 517 730

[info@inr.fi](mailto:info@inr.fi)  
[www.inr.fi](http://www.inr.fi)