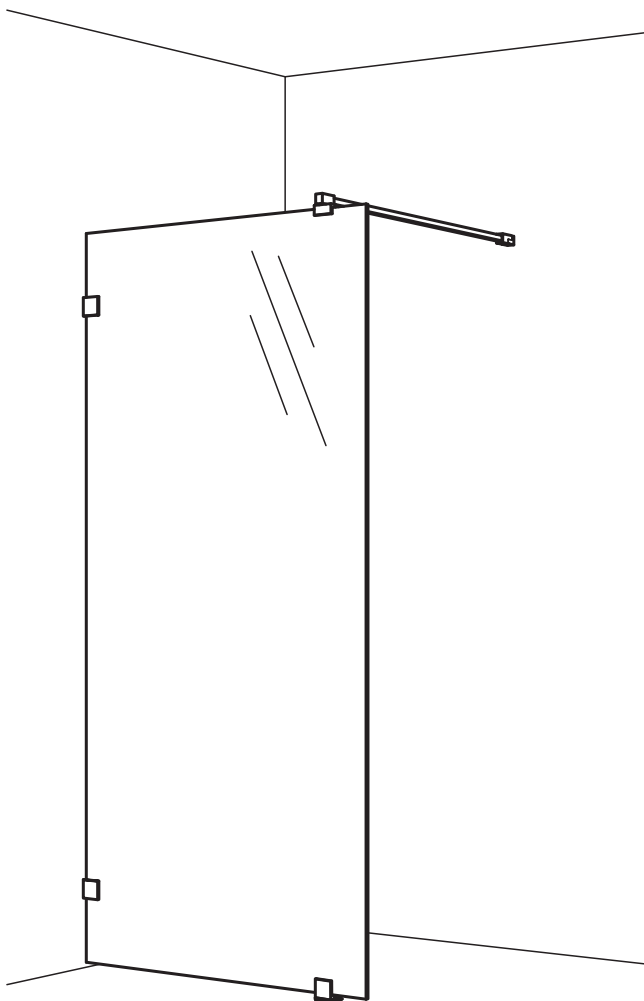


ARC 20 Original

Art.nr 120 XX XXX

201201



ART NO 4000368



7 392102 903321



Accepterad
monteringsanvisning
2016:1

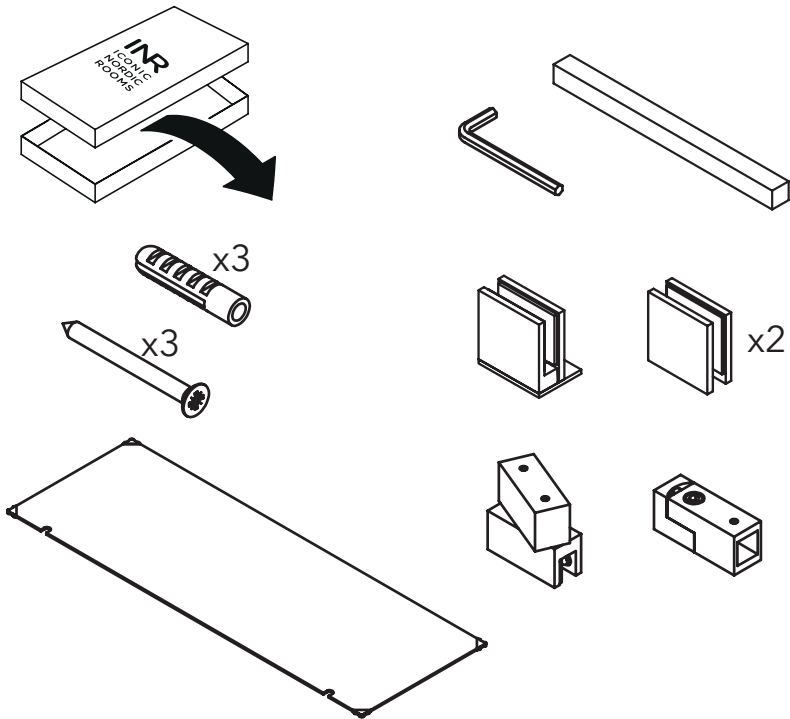
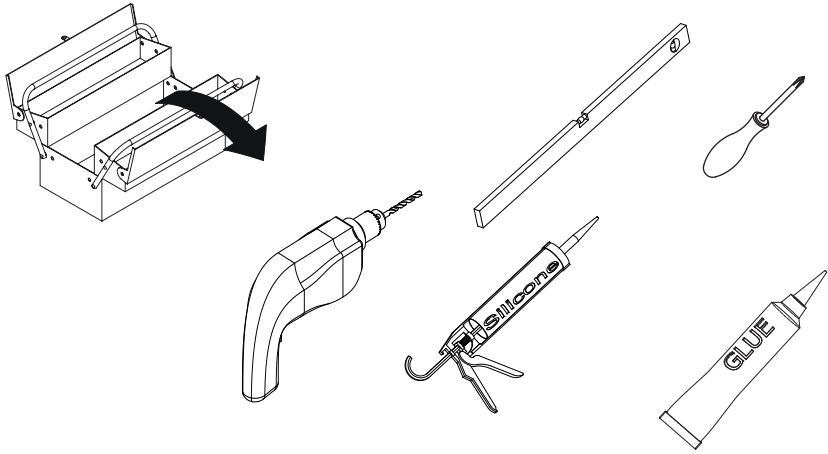


INR SVERIGE AB
Kosterögatan 15
SE-211 24 Malmö
13
EN 14428:2005+A1:2008

INR
ICONIC
NORDIC
ROOMS

SE	INNEHÅLL	
	Komponenter	3
	Säkerhetsföreskrifter	4
	Montering	5
	Garanti Skötselråd Återvinning	10
	Kontakt	12
en	CONTENTS	
	Components	3
	Safety regulations	4
	Installation	5
	Warranty Care advice Recycling	10
	Contact	12
NO	INNHOOLD	
	Komponenter	3
	Sikkerhetsforskrifter	4
	Montering	5
	Garanti Vedlikeholdsråd Gjenvinning	10
	Kontakt	12
DK	INDHOLDSFORTEGNELSE	
	Indeholdende dele	3
	Sikkerhed	4
	Montering	5
	Garanti, plejeinstruktioner, anvisning	10
	Kontakt	12
FI	SISÄLLYSLUETTELO	
	Sisältyvät osat	3
	Turvallisuusmääräykset	4
	Asennus	5
	Takuu Hoito-ohjeet Kierrätys	10
	Yhteystiedot	12

KOMPONENTER | COMPONENTS | OSAT



SKYDVSFÖRESKRIFTER | SAFETY REGULATIONS | SIKKERHETSFORSKRIFTER | BESKYTTELSESBESTEMMELSEST | TURVALLISUUSMÄÄRÄYKSET



INR SVERIGE AB
Kosterögatan 15
SE-211 24 Malmö
EN 14428:2005+A1:2008

- SE** Denna produkt uppfyller standard EN14428.
Allt glas är härdat säkerhetsglas enligt EN12150.
- EN** This product complies with standard EN 14428.
All glass is tempered safety glass according to EN12150.
- NO** Dette produktet oppfyller standard EN14428.
Alt glass er herdet sikkerhetsglass i henhold til EN12150.
- DK** "Dette produkt overholder standarden EN14428.
Alt glas er hærdet sikkerhedsglas i henhold til EN12150.
- FI** Tämä tuote täyttää EN14428 standardin.
Kaikki lasit ovat EN12150:n mukaisesti karkaistua turvalasia.



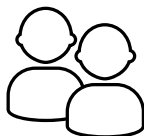
- SE** Använd skyddsglasögon vid montering.
- EN** Goggles are recommended to protect your eyes.
- NO** Bruk vernebriller ved montering.
- DK** Brug beskyttelsesbriller ved montering.
- FI** Käyttäkää suojalaseja asennuksen aikana.



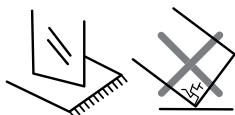
- SE** Använd halkfria skyddshandskar.
- EN** Always use non-slip safety gloves.
- NO** Bruk sklisikre beskyttelseshansker.
- DK** Brug montagehandsker med gummibelægning ved montering.
- FI** Käyttäkää suojakäsineitä liukumisen estämiseksi.



- SE** Använd skyddsskor vid montering.
- EN** Use safety shoes during installation.
- NO** Bruk vernesko ved montering.
- DK** Brug sikkerhedssko ved montering.
- FI** Käytä turvakenkiä asennuksessa.

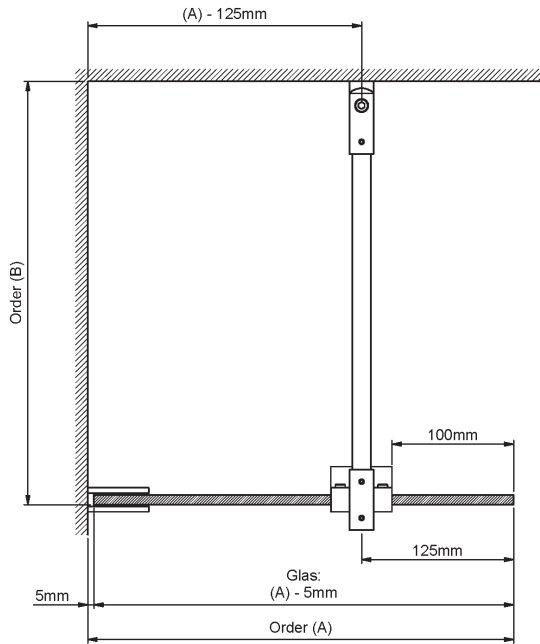


- SE** Vid montering rekommenderas 2 personer.
- EN** We recommend that two persons are present at the installation.
- NO** Vi anbefaler at dere er 2 personer ved montering.
- DK** Det anbefales at være 2 personer ved montering.
- FI** Asennukseen suositellaan kahta henkilöä.

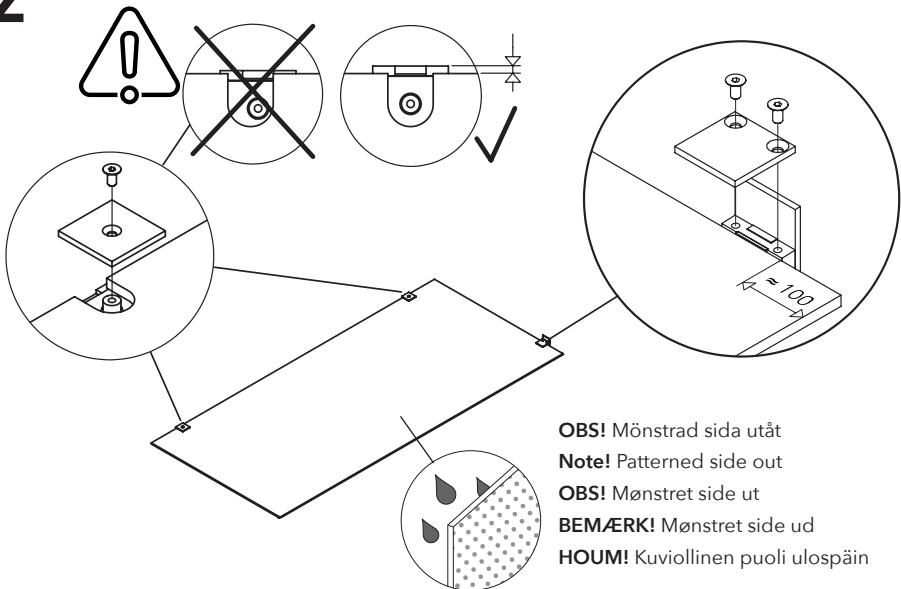


- SE** OBS! Sätt alltid ner glaset på mjukt underlag då kanter och hörn är mycket känsliga.
- EN** Note! Always set the glass down on a soft foundation, since edges and corners are very delicate.
- NO** Sett alltid glasset/glassene ned på et mykt underlag da kanter og hjørner er meget sensitive.
- DK** BEMÆRK! Placer altid glasene på et blødt underlag, da kanterne og hjørnerne er meget følsomme.
- FI** HUOM! Aseta lasi aina tasaiselle pehmeälle alustalle sillä kulmat ja reunat ovat herkkiä rikkoutumaan.

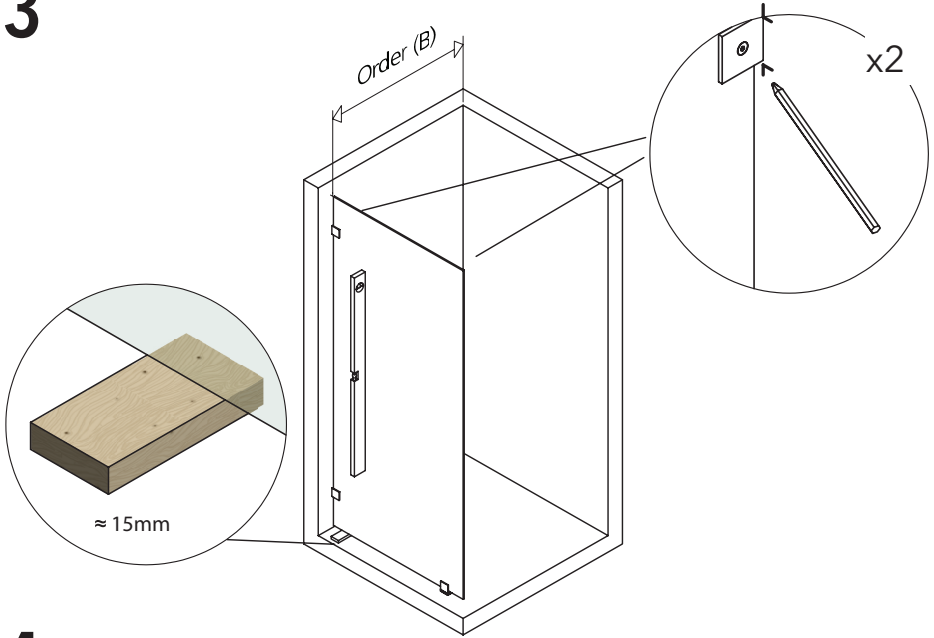
1



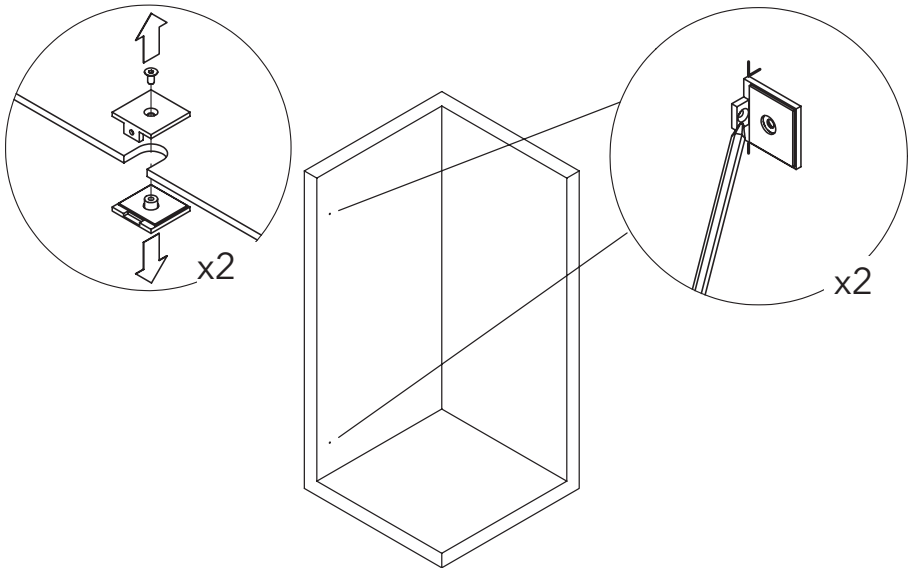
2



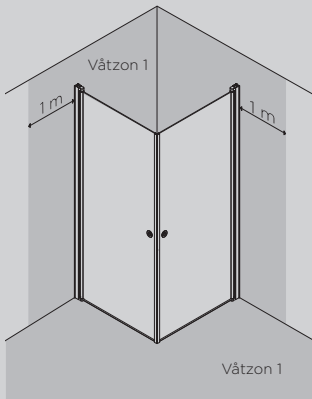
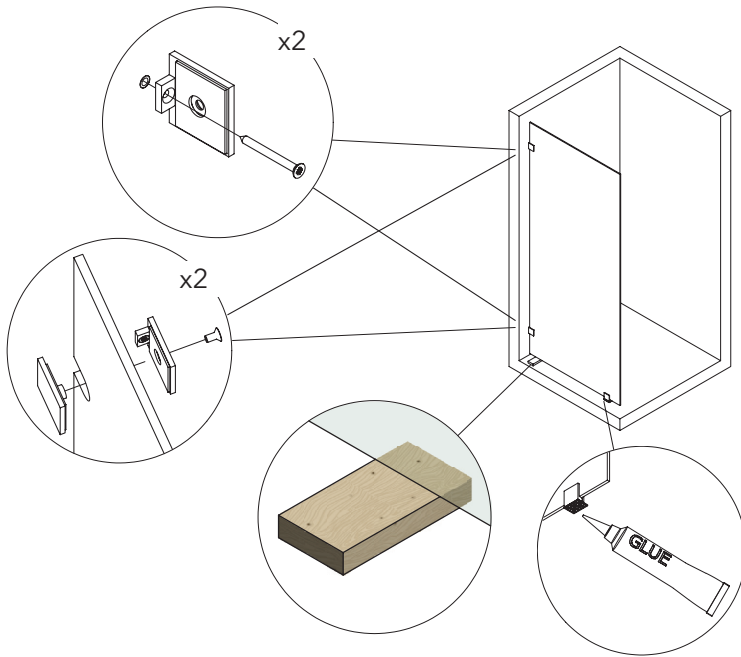
3



4



5



SE Skruvfästningar i våtzon 1 ska göras i betong eller annan massiv konstruktion (a), träreglar, träkortlingar (b) eller i konstruktion som är provad och godkänd för infästning, till exempel skivkonstruktion (c). Se exempel på godkända konstruktioner på sakervatten.se.

Alla infästningar i våtzon 1 och 2 ska tätas. Material för tätning ska fästa mot underlaget och vara vattenbeständigt, mögelresistent och åldersbeständigt.

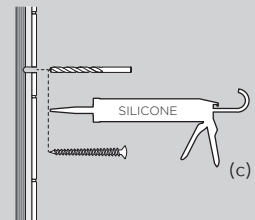
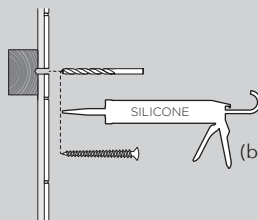
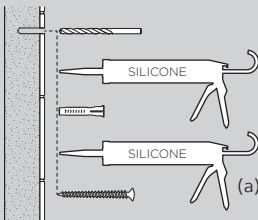
EN Screw fastenings should be made in concrete or other solid structure (a), wooden studs, wooden noggings (b) or in structures that have been tested and approved for fastenings, for example a sheet construction (c). Requirements for sealing apply in wet zones 1 and 2. See examples of construction at sakervatten.se.

Sealing materials must be fixed to the underlying layer and must be waterproof, mould-resistant and age-resistant.

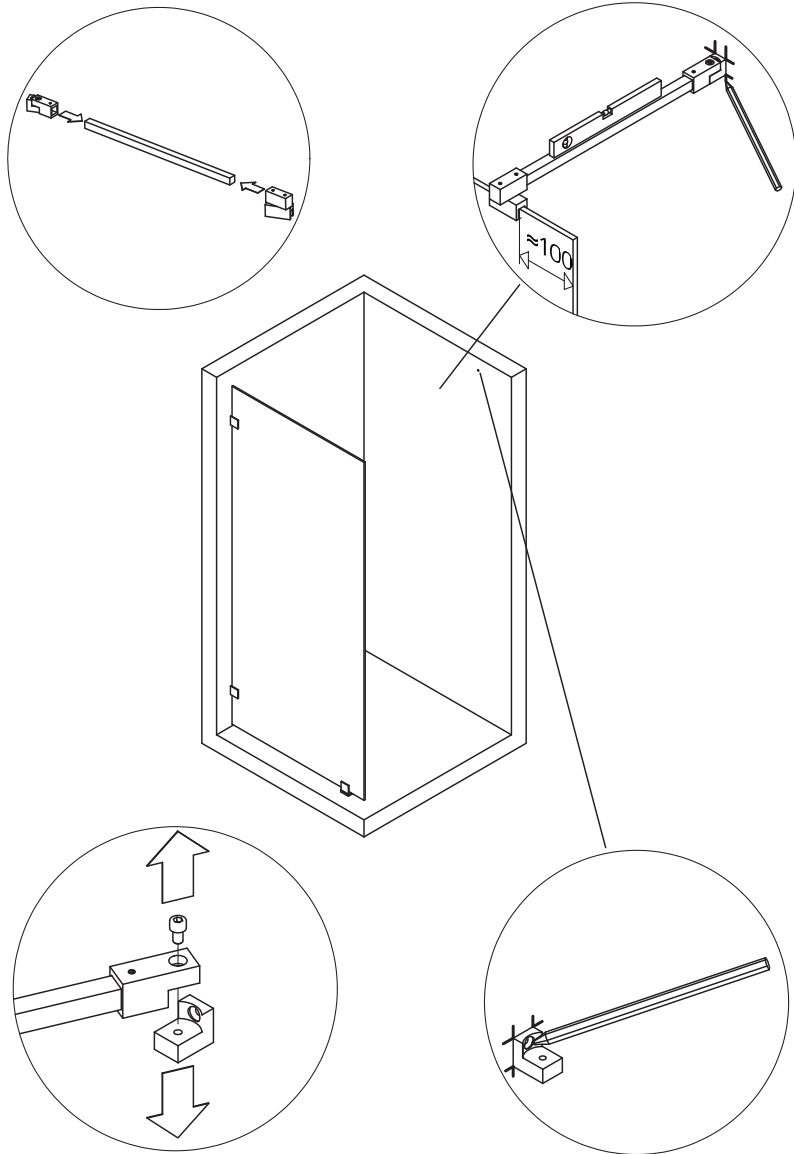
NO Se lokale regler og restriksjoner

DK Se lokale regler og restriktioner

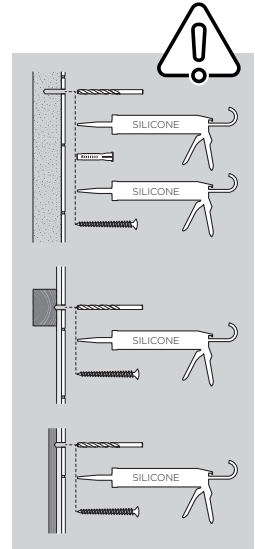
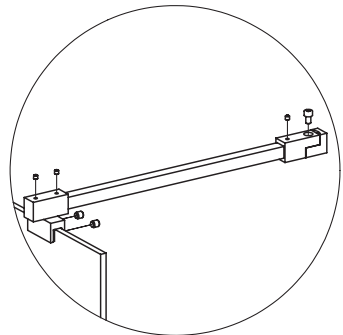
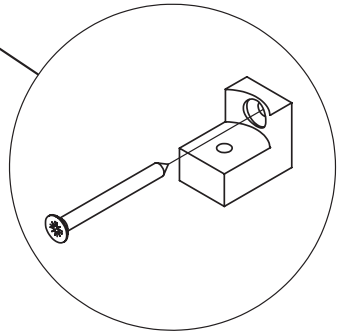
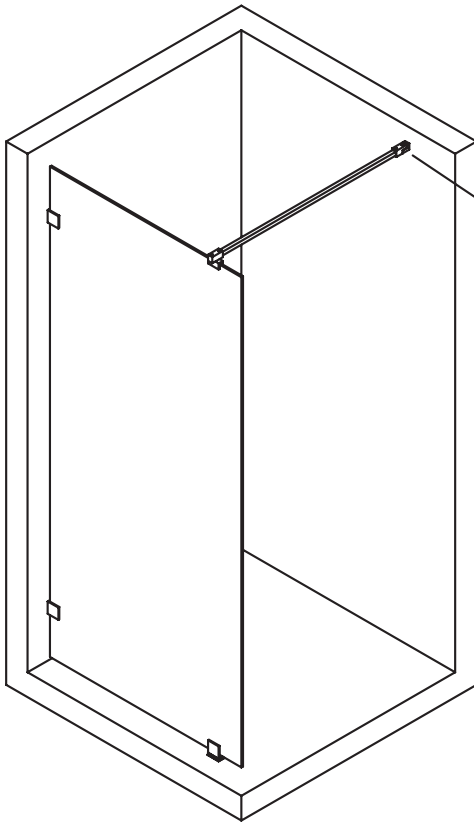
FI Tutustu paikallisiin sääntöihin ja rajoitteisiin



6



7



SV GARANTI

På alla duschväggar i serierna ARC, EPIC och LINC lämnar vi 15 års garanti mot alla eventuella fabriktionsfel. På BRIC- och BASIC-modeller lämnar vi 5 års garanti. Tätningsslister och magnetlister omfattas ej av garantin utan ses som förbrukningsvaror. Vi rekommenderar att lister byts ut årligen för bibehållen fräschör vid normalt bruk.

SKÖTSELRÅD

Rengör dagligen duschväggen med vatten och gummiskrapa. Mot ingrodd smuts rekommenderas för ändamålet avsedda rengöringsmedel som kan köpas i dagligvaruhandeln. Tänk på att svampar och rengöringspasta med slipmedel kan repa såväl glas som metall.

ÅTERVINNING

1. Använd skyddsglasögon och handskar.
 2. Separera eventuella tätningsslister från glaset.
 3. Lägg ut någon form av skydd under glaset.
 4. Knacka på hörnet med en hammare så att det går sönder.
- Glas lämnas till glasåtervinning.
 - Beslagen lämnas till metallåtervinning.
 - Plastlister och andra plastdetaljer lämnas till plaståtervinning.

EN WARRANTY

On all shower enclosures in the ARC, EPIC and LINC series, we leave a 15-year warranty against any manufacturing defects. On BRIC and BASIC models, we leave a 5 year warranty. Sealing strips and magnetic strips are not covered by the warranty but are considered consumables. We recommend that the strips are replaced annually to remain fresh.

CARE ADVICE

Clean daily with water and a squeegee. To combat ingrained dirt, you are recommended to use a detergent intended for the purpose. Remember that sponges and abrasive paste cleaners can scratch both the glass as well as metal.

RECYCLING

1. Wear protective goggles and gloves.
 2. Separate the sealing strip from the glass.
 3. Place some form of protection under the glass.
 4. Strike one corner with a hammer to break the glass.
- Take glass to the glass recycling facility
 - Take aluminium and screws to the metal recycling facility.
 - Take plastic strips and components to the plastic recycling facility.

DK GARANTI

På alle brusevægge i ARC-, EPIC- og LINC-serierne yder vi 15 års garanti mod eventuelle produktionsfejl. På BRIC- og BASIC-modellerne giver vi 5 års garanti. Tætningsslister og magnetlister er ikke dækket af garantien, men ses som forbrugsvarer. Vi anbefaler, at lister udskiftes årligt for at opretholde friskhed under normal brug.

PLEJEANVISNING

Rengør brusevæggen dagligt med vand og en gummiskrabber. Mod snavs, kalk og aflejringer der har sat sig fast, brug kun rengøringsmiddel til den type materiale, som midlet er beregnet til. Undgå hårde skuresvampe og slibende rengøringsmidler da de kan medføre permanent skade på både glas og metal.

GENBRUG

1. Brug beskyttelsesbriller og handsker.
 2. Fjern eventuelle tætningsslister fra glasset.
 3. Anbring noget beskyttende under glasset.
 4. Slå let på hjørnet med en hammer, så glasset går i stykker.
- Glas afleveres tilbage til genbrug af glas.
 - Metal afleveres tilbage til genbrug af metal.
 - Plast afleveres tilbage til genbrug af plast.

NO GARANTI

På alle dusjvegger i seriene ARC, EPIC og LINC gir vi 15 år garanti mot alle eventuelle fabrikkasjonsfeil. På BRIC- og BASIC-modellene gir vi 5 år garanti. Tetningslister og magnetlister er forbruksvarer og omfattes ikke av garantien. Vi anbefaler å bytte lister årlig slik at de holder seg pene og freshe.

VEDLIKEHOLDSRÅD

Rengjør dusjveggen daglig med vann og gumminal. Mot inngrodd smuss anbefales egnede rengjøringsmidler for formålet som kan kjøpes i dagligvarehandelen. Tenk på at svamper og rengjøringskrem med slipemiddel kan lage riper i både glass og metall.

GJENVINNING

1. Bruk beskyttelsesbriller og hansker.
 2. Separer eventuelle tetningslister fra glasset.
 3. Legg ut en eller annen form for beskyttelse under glasset.
 4. Bruk en hammer og slå på hjørnet slik at glasset går i stykker.
- Glass leveres til glassgjenvinning.
 - Beslagene leveres til metallgjenvinning.
 - Plastlister og andre plastdetaljer leveres til plastgjenvinning.

FI TAKUU

Kaikille ARC, EPIC ja LINC -sarjan tuotteilla on 15 vuoden takuu, joka kattaa mahdolliset valmistusvirheet. Muilla tuotteilla on 5 vuoden takuu. Tiivisteet ja magneettilistat eivät kuulu takuun piiriin vaan ne ovat kulutustuotteita.

HOITO-OHJEET

Suihkuseinä puhdistetaan vedellä ja kumilastalla tai lasinpesuaineella ja pehmeällä liinalla. Pinttyneeseen likaan suosittelemme etikkapohjaista pesuainetta. Huomioi, että puhdistussienet ja hankaavat puhdistusaineet voivat naarmuttaa sekä lasia että profiileja ja heloja.

KIERRÄTYS

1. Käytä suojalaseja ja -käsineitä.
 2. Irroita tiivisteet lasista.
 3. Aseta sopiva suojus lasin alle.
 4. Napauta yhtä kulmaa vasaralla niin, että lasi rikkoutuu.
HUOM! Käytä suojalaseja ja -hanskoja!
- Lasijäte toimitetaan lasinkierrätykseen.
 - Alumiini ja ruuvit toimitetaan metallinkierrätykseen.
 - Muovilistat ja -osat toimitetaan muovinkierrätykseen.

INR Sverige

Kosterögatan 15
211 24 Malmö
Sverige

Tel 0200-38 40 40

info@inr.se
www.inr.se

INR Norge

Fjordgaten 13
3125 Tønsberg
Norge

Tel +47 33 33 02 00

info@inr.no
www.inr.no

INR Danmark

Kosterögatan 15
211 24 Malmö
Sverige

Tel +45 33 60 31 10

info@inr.dk
www.inr.dk

INR Suomi

Itsehallintokuja 4
02 600 Espoo
Suomi

Tel 010 209 3300

info@inr.fi
www.inr.fi