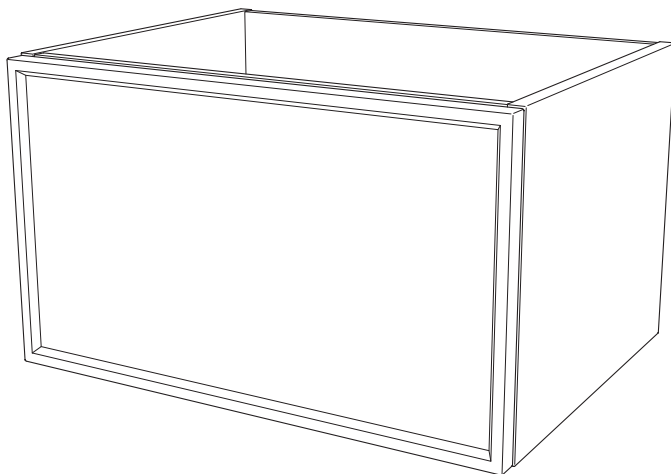


AIR WOOD

Unit 60, 80

220928



ART NO 225945



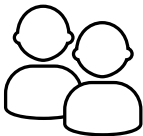
7 340123 945271

INR
ICONIC
NORDIC
ROOMS

SE	INNEHÅLL	
	Säkerhetsföreskrifter	3
	Verktyg	5
	Montering	5
	Skötselråd Garanti Återvinning	18
	Kontakt	20
EN	CONTENTS	
	Safety regulations	3
	Tools	5
	Installation	5
	Maintenance advice Warranty Recycling	18
	Contact	20
NO	INNHOOLD	
	Sikkerhetsforskrifter	3
	Verktøy	5
	Montering	5
	Vedlikeholdsråd Garanti Resirkulering	18
	Kontakt	20
DK	INDHOLDSFORTEGNELSE	
	Sikkerhed	3
	Værktøj	5
	Montering	5
	Garanti, plejeinstruktioner, anvisning	18
	Kontakt	20
FI	SISÄLLYSLUETTELO	
	Turvallisuusmääräykset	3
	Työkalut	5
	Asennus	5
	Hoito-ohjeet Takuu Kierrätys	18
	Yhteystiedot	20



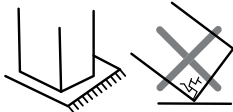
- SE Använd skyddsglasögon vid montering.
- EN Goggles are recommended to protect your eyes.
- NO Bruk vernebriller ved montering.
- DK Brug beskyttelsesbriller ved montering.
- FI Käyttäkää suojalaseja asennuksen aikana.



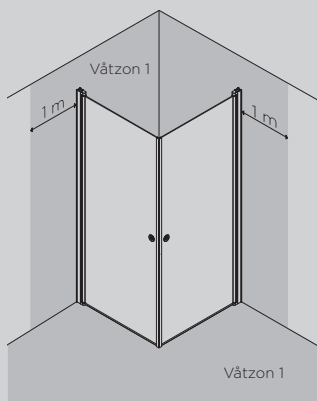
- SE Vid montering rekommenderas 2 personer.
- EN We recommend that two persons are present at the installation.
- NO Vi anbefaler at dere er 2 personer ved montering.
- DK Det anbefales at være 2 personer ved montering.
- FI Asennukseen suositellaan kahta henkilöä.



- SE Använd skyddsskor vid montering.
- EN Use safety shoes during installation.
- NO Bruk vernesko ved montering.
- DK Brug sikkerhedssko ved montering.
- FI Käytä turvakenkiä asennuksessa.



- SE OBS! Sätt alltid ner möbeln på mjukt underlag då kanter och hörn är mycket känsliga.
- EN Note! Always set the furniture down on a soft foundation, since edges and corners are very delicate.
- NO Sett alltid møbler ned på et mykt underlag da kanter og hjørner er meget sensitive.
- DK BEMÆRK! Placer altid møblerne på et blødt underlag, da kanterne og hjørnerne er meget følsomme.
- FI HUOM! Aseta huonekalut aina tasaiselle pehmeälle alustalle sillä kulmat ja reunat ovat herkkiä rikkoutumaan.



SE Skruvfästningar i våtzon 1 ska göras i betong eller annan massiv konstruktion (a), träreglar, träkortlingar (b) eller i konstruktion som är provad och godkänd för infästning, till exempel skivkonstruktion (c). Se exempel på godkända konstruktioner på säkervatten.se.

Alla infästningar i våtzon 1 och 2 ska tätas. Material för tätning ska fästa mot underlaget och vara vattenbeständigt, mögelresistent och åldersbeständigt.

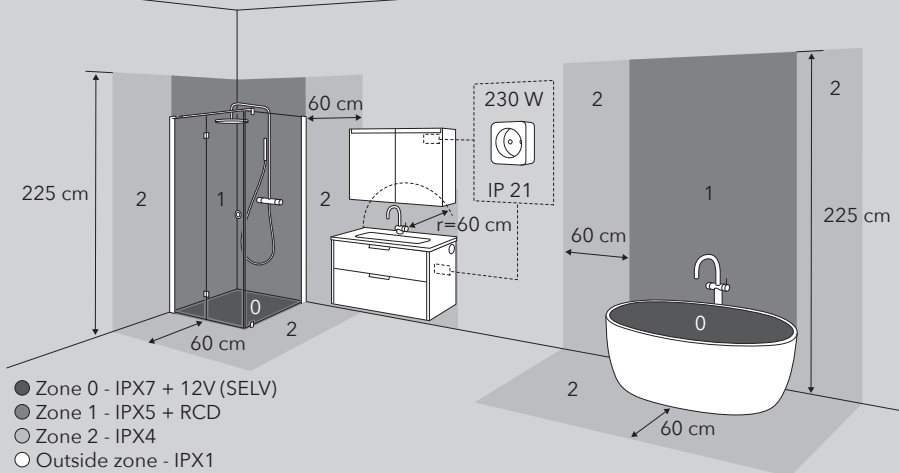
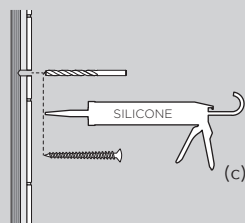
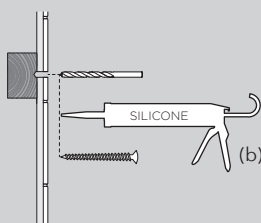
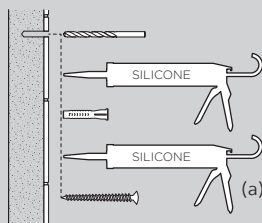
EN Screw fastenings should be made in concrete or other solid structure (a), wooden studs, wooden noggings (b) or in structures that have been tested and approved for fastenings, for example a sheet construction (c). Requirements for sealing apply in wet zones 1 and 2. See examples of construction at säkervatten.se.

Sealing materials must be fixed to the underlying layer and must be waterproof, mould-resistant and age-resistant.

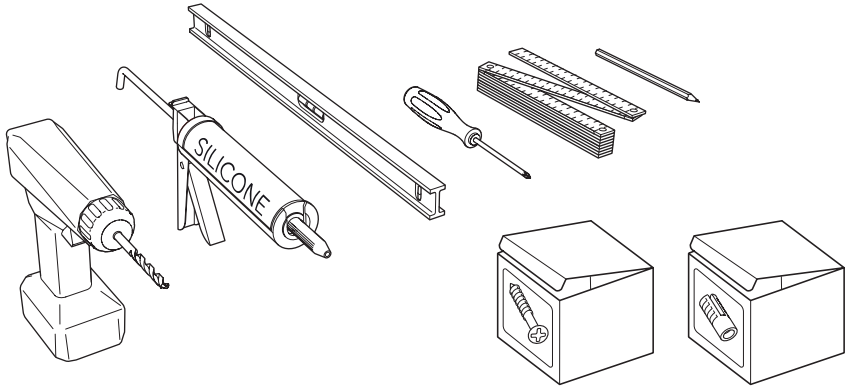
NO Se lokale regler og restriksjoner

DK Se lokale regler og restriksjoner

FI Tutustu paikallisiin sääntöihin ja rajoitteisiin

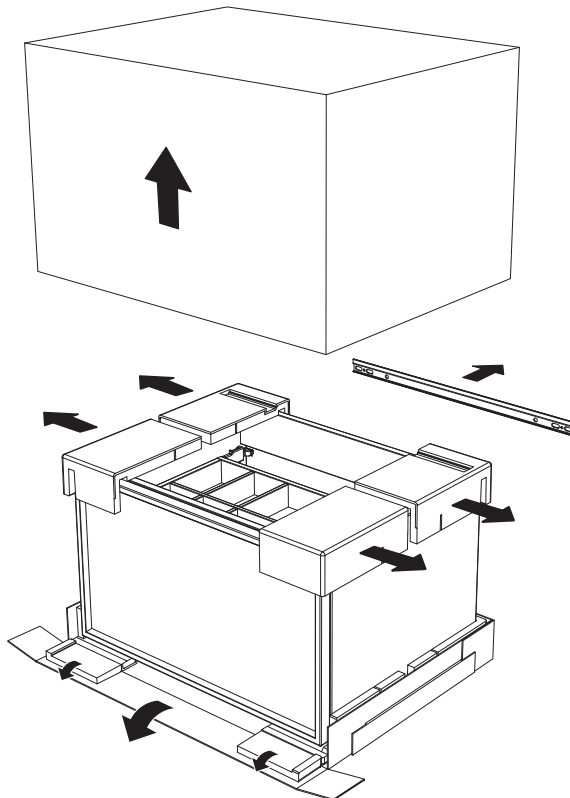


VERKTYG | TOOLS | VÆRKTØJ | VERKTØY | TYÖKALUT

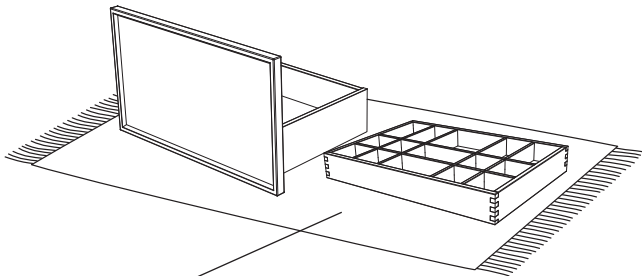
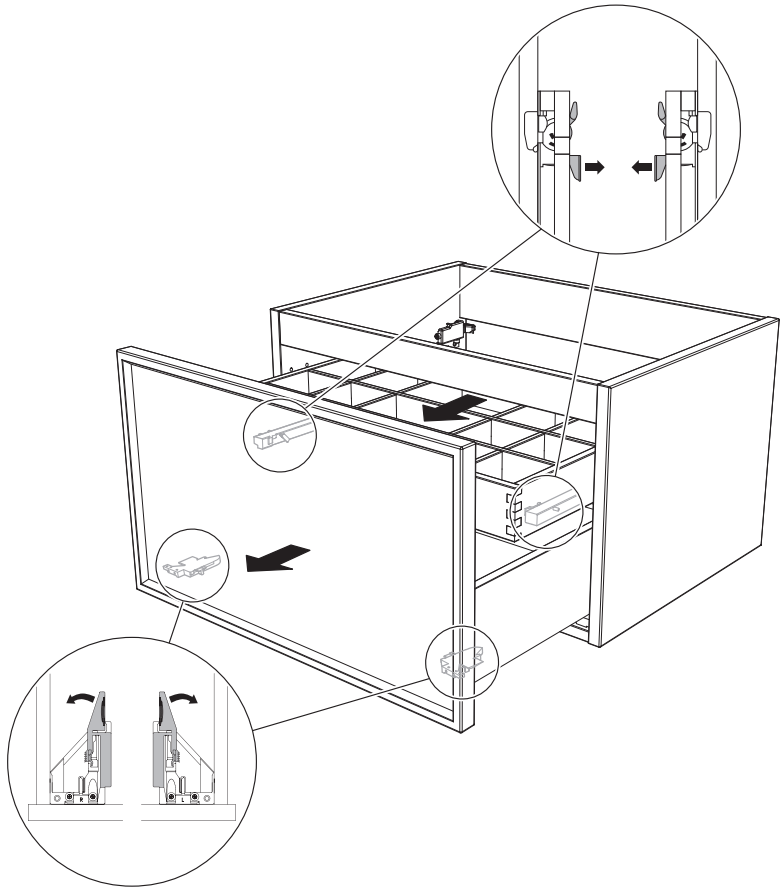


MONTERING | INSTALLATION | ASENNUS

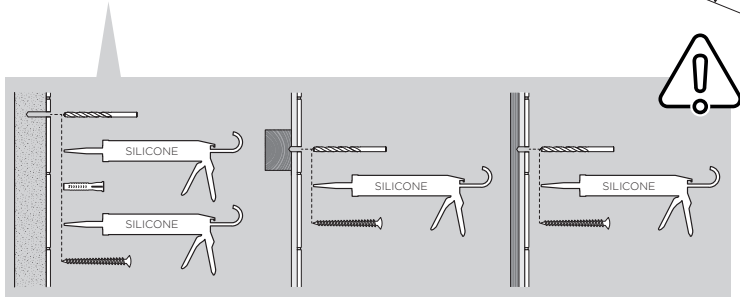
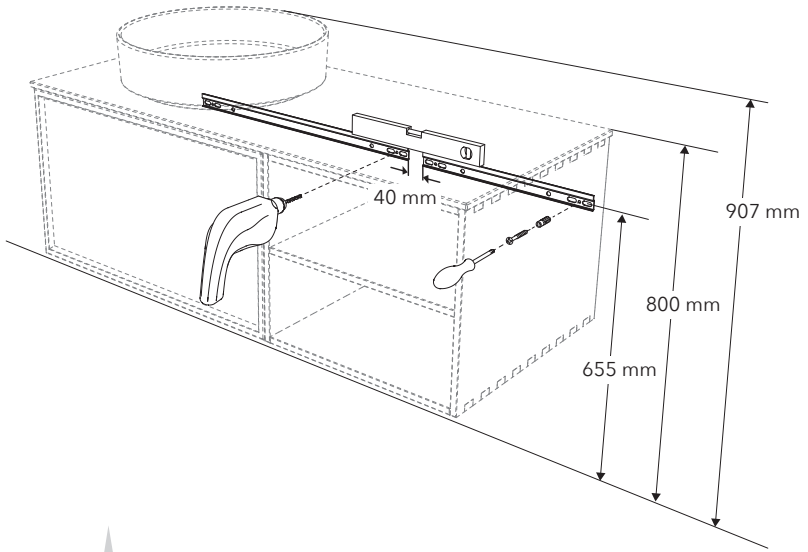
1



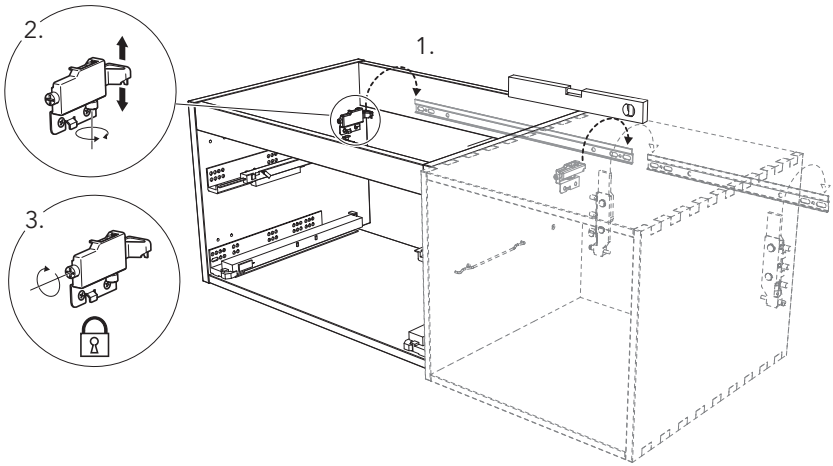
2



3

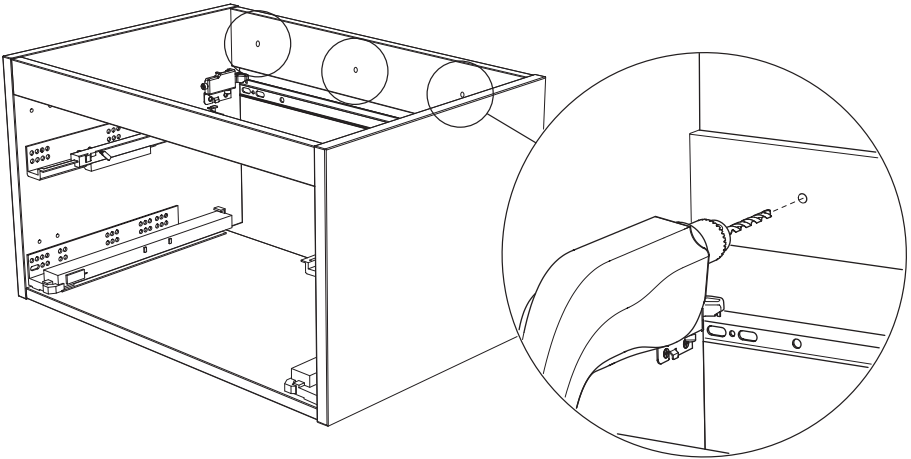


4

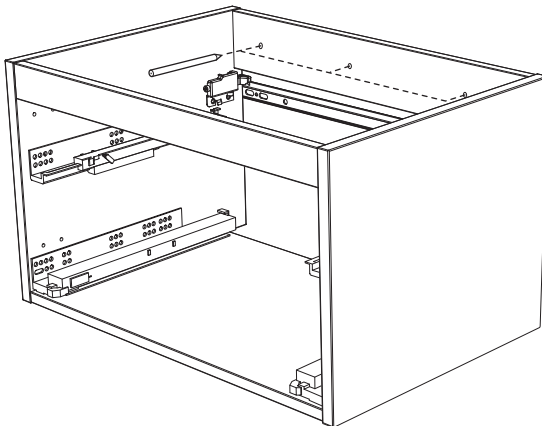


5

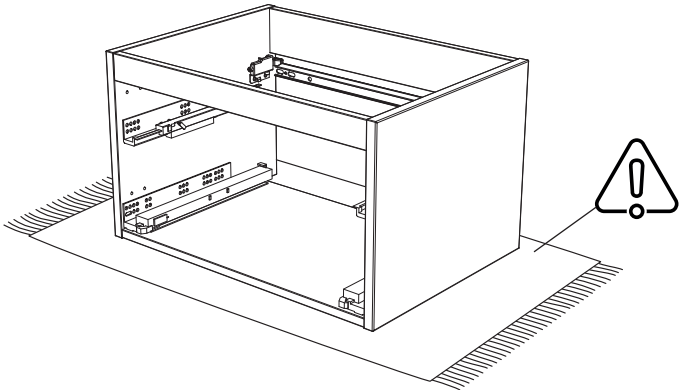
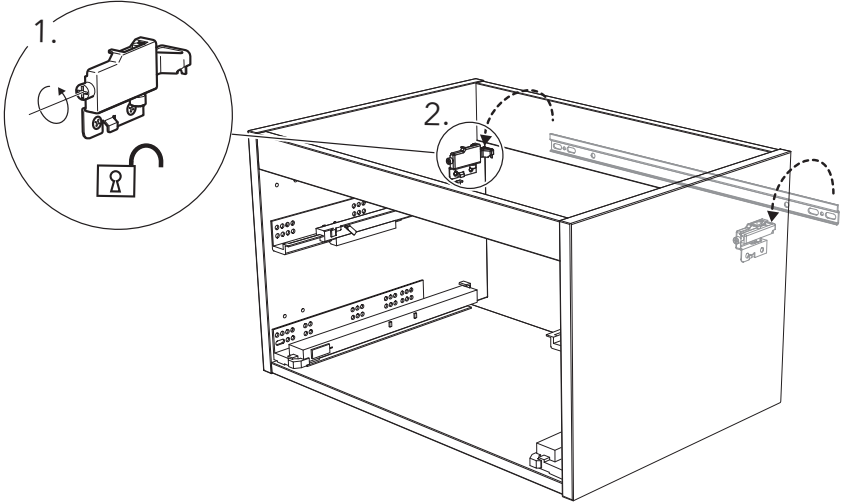
5.1



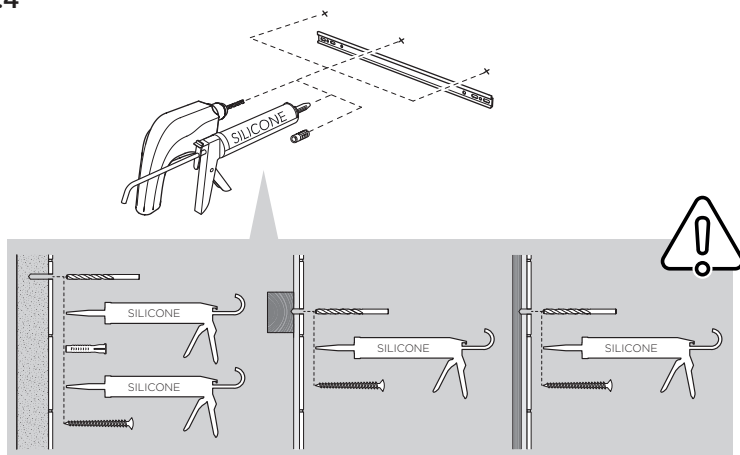
5.2



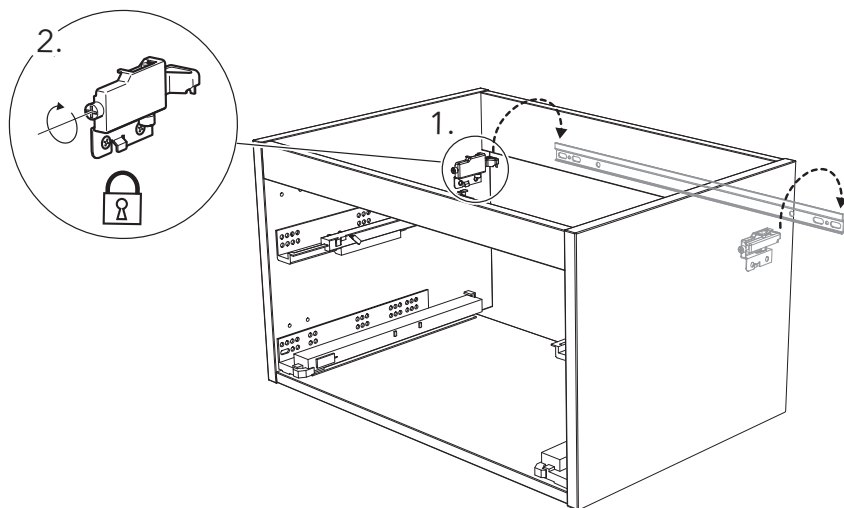
5.3



5.4

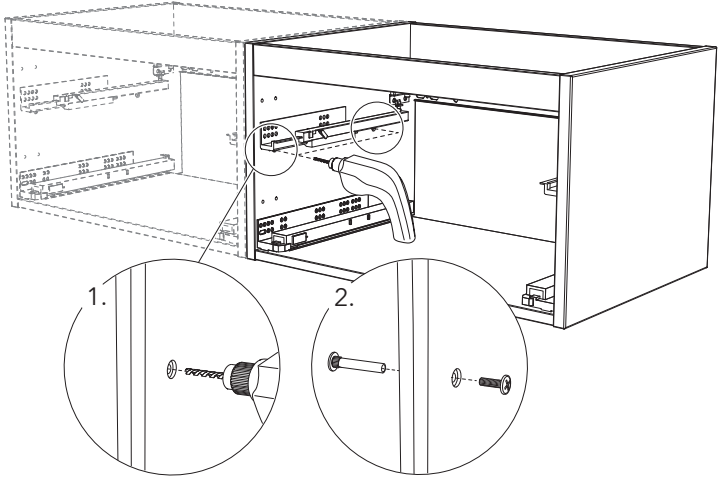


5.5

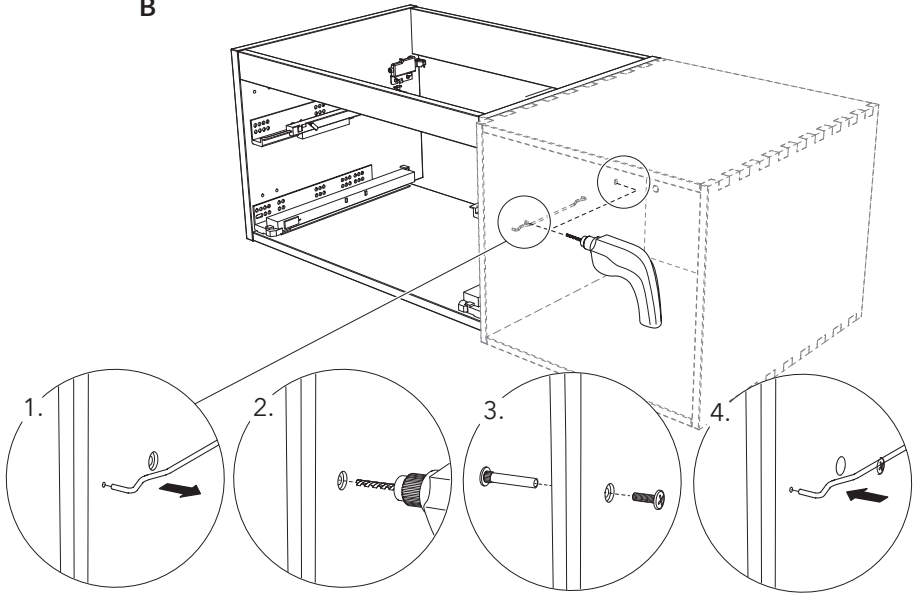


6

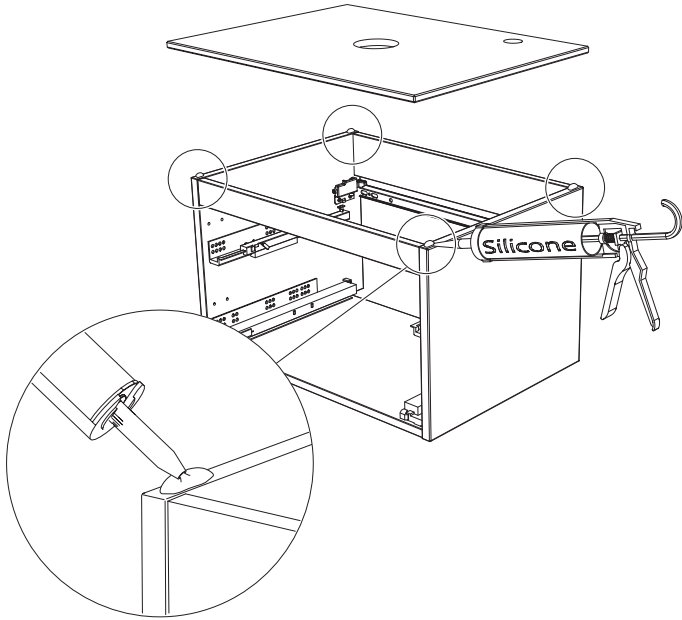
A



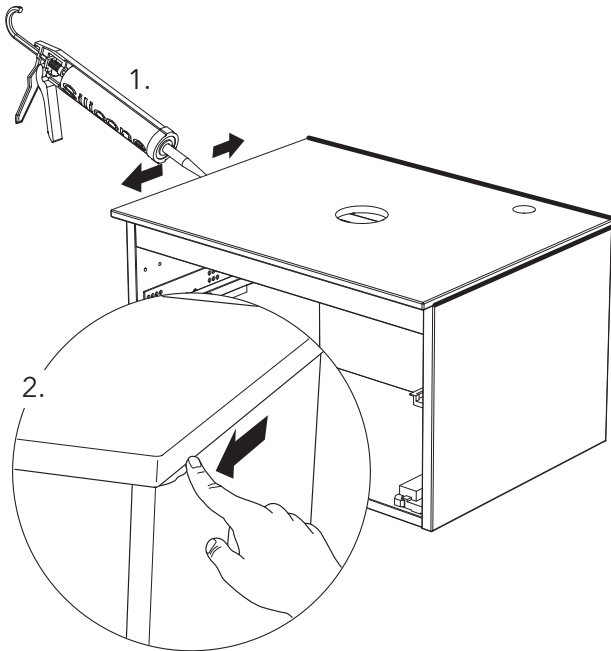
B



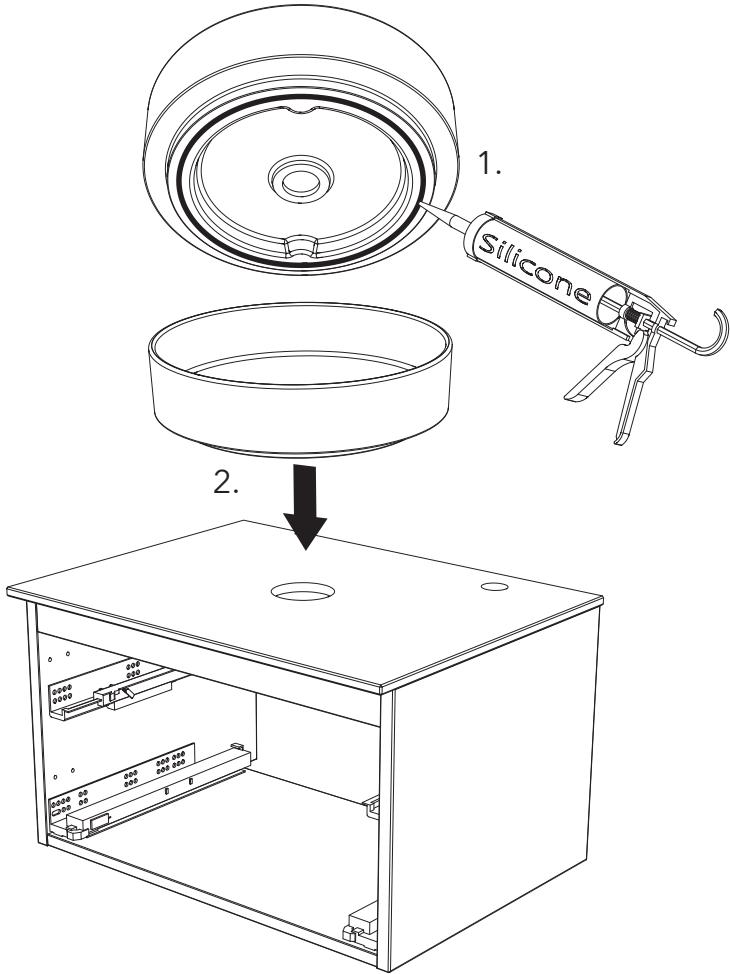
7



8

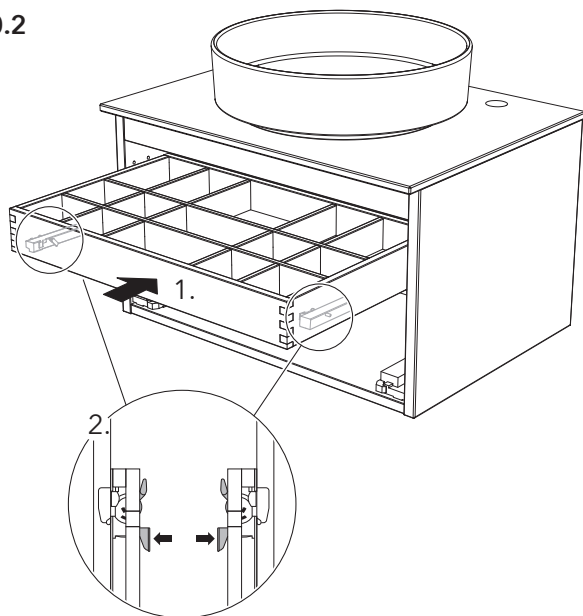


9

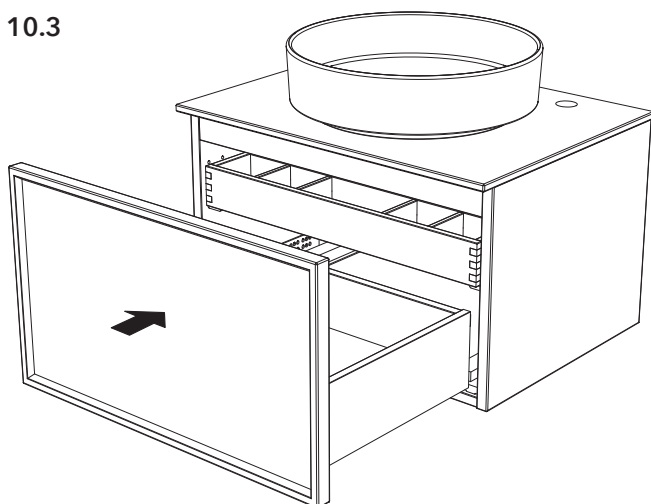


10

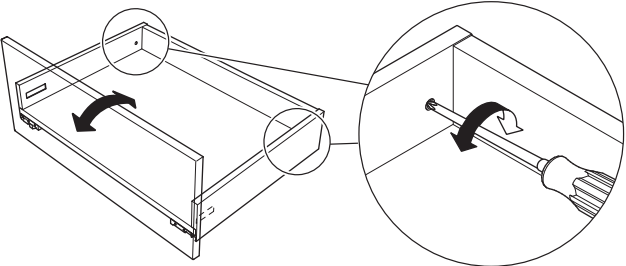
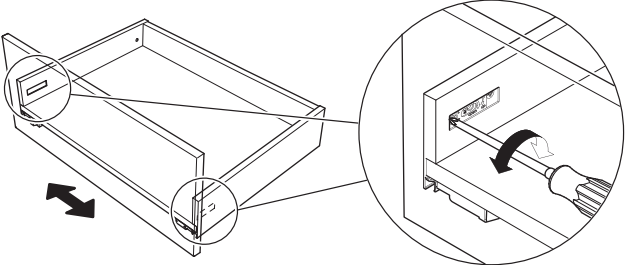
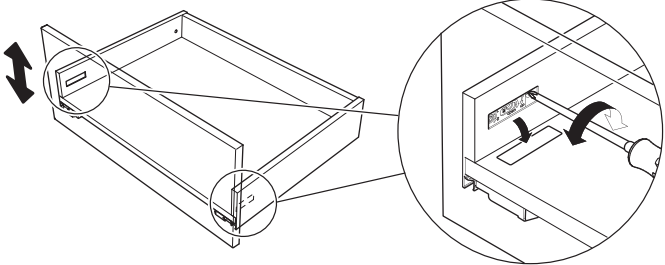
10.2



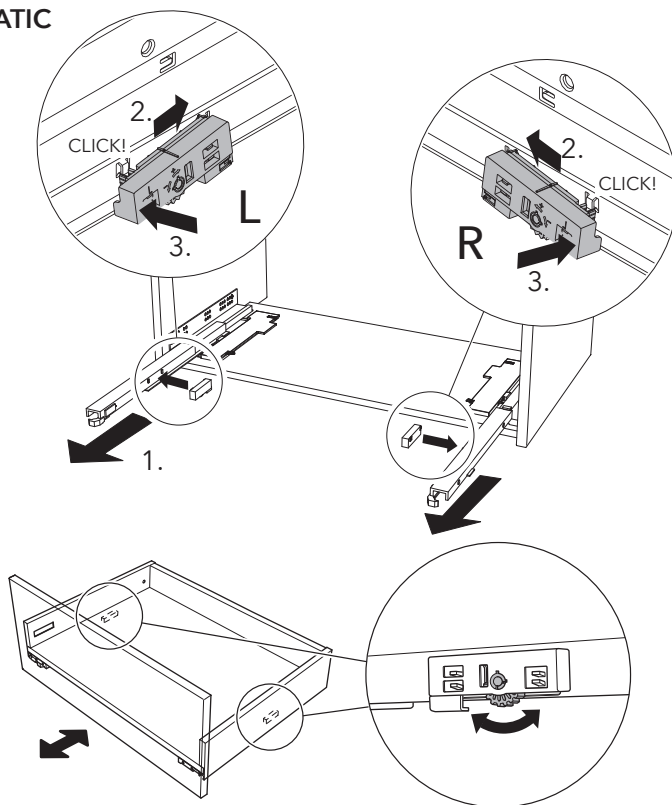
10.3



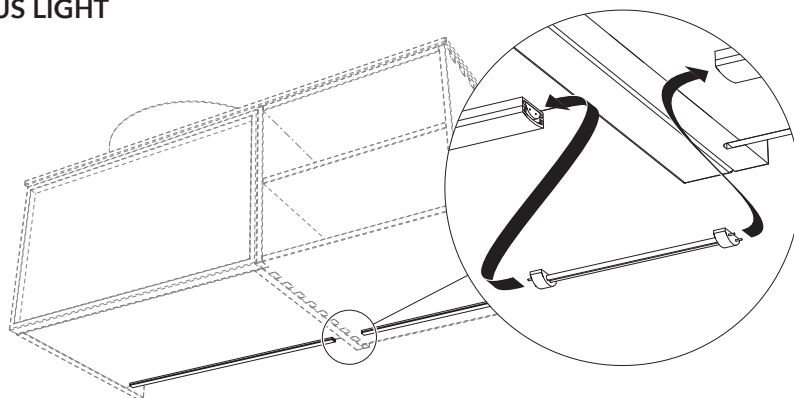
11



PUSH TIPMATIC



PLUS LIGHT



SE

SKÖTSELRÅD

Läs gärna mer på inr.se/skotselrad

Testa först på en liten, dold yta om du är osäker på ditt val av rengöringsmetod.

Tvättställ porslin

Rengör med lätt fuktad trasa och mildt rengöringsmedel. Undvik hårda slipmedel och kaustiksoda.

Lackerade träytor

Luckor, lådfrofronter och stommar rengör du med lätt fuktad trasa och mildt rengöringsmedel. Undvik att använda möbelpolish, rengöringsmedel eller svampar med slip-effekt, ammoniak eller andra starka lösningsmedel. Vatten och stänk bör omedelbart torkas bort med en torr trasa.

Bänkskiva Corian®

För den dagliga rengöringen räcker det att torka av Corian® med en fuktig trasa. De flesta fläckar och fett tas bort med vatten och diskmedel. Hela ytan bör rengöras noggrant då och då, för att lusten inte skall utvecklas ojämnt. Corian® kan repareras om ytan skulle skadas av mekanisk åverkan.

Bänkskiva Dekton®

Vi rekommenderar att du rengör regelbundet med en mjuk kökssvamp, varmt vatten och grönsåpa eller annat PH-neutralt rengöringsmedel. Vid tuffa fläckar - tvätta av ytan med hjälp av rengöringsmedel och att skrubba lite extra för att sedan skölja med varmt vatten.

Metallytor

Till metallytor använder du en lätt fuktad trasa och en mild diskmedelsblandning.

GARANTI

Se inr.se/garanti

ÅTERVINNING

Metall, trä och glas avskiljs och återvinns separat.

EN

MAINTENANCE ADVICE

To learn more, please visit inr.se

If in doubt regarding your choice of cleaning method, test first on a small, inconspicuous area.

Washbasin, porcelain

Clean with a slightly damp cloth and a mild cleaning agent. Avoid hard abrasives and caustic soda.

Lacquered wooden surfaces

Cupboard doors, drawers and frames can be cleaned with a slightly damp cloth and mild detergent. Avoid the use of furniture polish, scourers, abrasive cleaning agents, ammonia or other strong solvents. Water and splashes should be wiped off immediately with a dry cloth.

Worktop, Corian®

In terms of daily cleaning, it is quite sufficient to wipe down Corian® with a damp cloth. Water and washing-up liquid will remove most stains and grease. The entire surface should be cleaned periodically in order to maintain an even sheen and prevent blotches. Corian® is repairable in the event of mechanical damage to the surface.

Worktop, Dekton®

We recommend regular cleaning with a soft sponge, warm water and Grön Såpa or a similar cleaning agent with neutral pH. For tough stains - wipe down the surface with a cleaning agent and apply a little extra elbow grease, then rinse with warm water.

Metal surfaces

For metal surfaces, use a slightly damp cloth and a mild detergent solution.

WARRANTY

See inr.se

RECYCLING

Metal, wood and glass are separated and recycled separately.

NO

VEDLIKEHOLDSRÅD

Les gjerne mer på inr.no/vedlikeholdsrad

Prøv først på et lite, skjult område hvis du er usikker på valget av rengjøringsmetode.

Servant porselen

Rengjør med en lett fuktet klut og et mildt rengjøringsmiddel. Unngå harde slipemidler og kaustisk soda.

Lakkerte treflater

Dører, skuffefrofronter og skrog rengjør du med en lett fuktet klut og et mildt rengjøringsmiddel. Unngå å bruke møbelpolish, rengjøringsmiddel eller svamper med slipeeffekt, ammoniakk eller andre sterke løsemidler. Vann og sprut bør umiddelbart tørkes av med en tørr klut.

Benkeplate Corian®

I den daglige rengjøringen er det nok å tørke av Corian® med en fuktig klut. De fleste flekker og fettyper kan fjernes med vann og oppvaskmiddel. Hele overflaten bør rengjøres nøye nå og da for å unngå ujevn glans i materialet. Corian® kan repareres hvis overflaten skulle bli skadet av mekanisk påvirkning.

Benkeplate Dekton®

Vi anbefaler at du regelmessig rengjør med en myk kjøkkensvamp, varmt vann og grønnsåpe eller et annet pH-nøytralt rengjøringsmiddel. Ved gjenstridige flekker - vask av overflaten med rengjøringsmiddel, og skrubbe litt ekstra for så å skylle av med varmt vann.

Metallflater

På metallflater bruker du en lett fuktet klut og en mild oppvaskmiddelblanding.

GARANTI

Se [inr.no/garanti](#)

RESIRKULERING

Metall, tre og glass resirkuleres hver for seg.

DK

PLEJEANVISNING

”Du er velkommen til at læse mere på [inr.dk/plejeanvisning](#)

Test først på et lille, skjult område, hvis du er usikker på dit valg af rengøringsmetode.”

Håndvask porcelæn

Rengør med en fugtig klud og et mildt rengøringsmiddel. Undgå hårde slibemidler og kaustisk soda.

Lakerede træoverflader

Låger og strukturer rengøres - som håndvaske - med en let fugtet klud og mildt rengøringsmiddel. Undgå at bruge møbelpolish, rengøringsmiddel eller svampe med slibende effekt, ammoniak eller andre stærke opløsningsmidler. Vand og stænk bør med det samme tørres af med en tør klud.

Corian® bordplade

Til den daglige rengøring rækker det at aftørre Corian® med en fugtig klud og vand. De fleste pletter og fedt fjernes med vand og oppvaskemiddel. Hele overfladen bør dog rengøres omhyggeligt fra tid til anden for at glansen ikke skal udvikle sig ujævnt. Corian® kan repareres, hvis overfladen skulle blive beskadiget.

Dekton® bordplade

Vi anbefaler, at du regelmæssigt rengør pladen med en blød køkkensvamp, grøn sæbe og varmt vand. De fleste PH-neutrale rengøringsmidler kan bruges. Ved mere stædige pletter er den bedste metode at vaske overfladen med lidt grovere rengøringsmiddel af typen Cif Cream eller Fix Universal og at skrubbe lidt ekstra for derefter at skylle efter med varmt vand.

Metaloverflader

Til aluminium og forkromede overflader brug en let fugtig klud og et mildt oppvaskemiddel (blanding 1/8).

GARANTI

Se [inr.dk/garanti](#)

GENBRUG

Metal, træ og glas adskilles og genbruges separat.

FI

HOITO-OHJEET

Lue lisää osoitteesta [inr.fi/hoito-ohjeet](#)

Jos olet epävarma puhdistusmenetelmän soveltuvuudesta, kokeile sitä ensin pienelle, huomaamattomalle alueelle.

Posliinipesualtaat

Puhdista posliinipesuallas kevyesti kostutetulla liinalla ja miedolla puhdistusaineella. Älä käytä kovia hiovia aineita tai välineitä ja kaustista soodaa.

Lakautu puupinnat

Kalusteovet, laatikoiden etuosat ja rungot on helppo puhdistaa kostutetulla liinalla ja miedolla puhdistusaineella. Älä käytä huonekalujen kiillotusaineita, hiovia puhdistusaineita tai sieniä, ammoniakkaa tai muita voimakkaita liuottimia. Vesi ja roiskeet tulee kuivata heti pois kuivalla liinalla.

Pöytätaso Corian®

Corianin® päivittäiseen puhdistukseen riittää pyyhkäisy kostealla liinalla. Useimmat tahrat ja rasva voidaan poistaa vedellä ja astianpesuaineella. Koko pinta tulee puhdistaa ajoittain huolellisesti, jotta pinnan kiilto säilyisi tasaisena. Corian®-pinta voidaan korjata, jos se vaurioituu mekaanisesti.

Pöytätaso Dekton®

Dekton®-taso on suositeltavaa puhdistaa säännöllisesti pehmeällä keittiösiemenellä, lämpimällä vedellä ja mäntysuovalla tai muulla pH-neutraalilla puhdistusaineella. Poista vaikeat tahrat hankaamalla niitä puhdistusaineella ja huuhtelemalla sen jälkeen lämpimällä vedellä.

Metallipinnat

Metallipinnoissa käytetään kevyesti kostutettua liinaa ja mieto astianpesuaineliuosta.

TAKUU

Katso lisätietoja osoitteesta [inr.fi/takuu](#)

KIERRÄTYS

Metalli, puu ja lasi erotetaan ja kierrätetään erikseen.

INR Sverige

Kosterögatan 15
211 24 Malmö
Sverige

Tel 0200-38 40 40

info@inr.se
www.inr.se

INR Norge

Fjordgaten 13 A
3125 Tønsberg
Norge

Tel +47 33 33 02 00

info@inr.no
www.inr.no

INR Danmark

Kosterögatan 15
211 24 Malmö
Sverige

Tel +45 33 60 31 10

info@inr.dk
www.inr.dk

INR Suomi

Itsehallintokuja 4
02 600 Espoo
Suomi

Tel 010 209 3300

info@inr.fi
www.inr.fi